



## کاتالوگ جامع محصولات

General Products Catalogue

2022

اطلاعات مندرج در این کاتالوگ همواره آخرین ویرایش مشخصات فنی محصولات می باشد. با این حال جهت بهبود کیفیت و مشخصات محصولات، «شرکت گلنور» حق دارد بدون اطلاع قبلی یا بعد از آخرین ویرایش مربوطه تغییراتی در محصول ایجاد کند.

General Products Catalogue 2022

© Copyright Golnoor Co. All rights reserved.



حمایت از محیط زیست با شعار گلنور دوستدار محیط زیست

شرکت گلنور همواره توجه ویژه ای به محیط زیست داشته و تمامی تلاش خود را در جهت حفظ محیط زیست و ارائه راهکارهایی در راستای کاهش آلودگی آن بکار بسته است.

این کاتالوگ با استفاده از ” کاغذ سنگ “ چاپ شده و جهت تهیه آن هیچ درختی قطع نشده است.



for more information please visit :

[www.golnoor.com](http://www.golnoor.com)

اطلاعات فنی مربوط به محصولات از طریق  
“وب سایت گلنور” نیز در دسترس می باشد.  
لذا خواهشمندیم برای حفظ محیط زیست در  
صورت امکان از نسخه های غیر چاپی کاتالوگ  
محصولات استفاده کنید.



[www.golnoor.com](http://www.golnoor.com)



golnoorclub

انواع  
ضمانت  
محصولات  
گلنور





گواهینامه های  
بین المللی  
سیستم  
مدیریت کیفیت



## درباره گلنور...

شرکت گلنور یکی از پیشتازان صنعت برق و روشنایی کشور به شمار می رود. این شرکت، برنامه ریزی و پاسخگویی به نیازهای گوناگون "صنعت و هنر روشنایی" را در راس فعالیت های خود قرار داده و با تکیه بر داشته های خود توانسته است جایگاه ممتازی در این صنعت در کشور و منطقه کسب نماید.

شرکت گلنور رابطه میان روشنایی و زندگی را در حرفه خود به کار گرفته است. رشد روز افزون فناوری های نوین در صنعت روشنایی در مقیاس جهانی ایجاب میکند که همزمان با بهره گیری از این فناوری ها، در مسیر دستیابی به تحقیق و توسعه کارآمد، تربیت نیروی انسانی با نگرش کاربردی و گسترش آزمایشگاه های تخصصی مربوطه گام برداریم. از این رو در شرکت گلنور، با در نظر گرفتن رسالت و مأموریت سازمانی، موضوعات کلیدی و دانش بنیان در حوزه تحقیق و توسعه روشنایی نشانه گیری شده است.

امید است این فعالیت ها موجب ارتقای دانش روشنایی، ایجاد ارتباط سازمان یافته با مجامع بین المللی، حمایت از طراحان روشنایی و نورپردازی و ایجاد فرصت برای خلق ایده های ناب ایرانی در صنعت نور و روشنایی گردد.

“گلنور، روشنایی زندگی شما”





**General** Products Catalogue

[www.golnoor.com](http://www.golnoor.com)

# INDEX

Street & Highway Lights		چراغ‌های خیابانی و بزرگراه‌ها
20	سپهر	
21	کیهان	
22	مهتاب ۱	
23	مهتاب ۲	
24	فروزان	
LED Street Lighting		چراغ‌های خیابانی

28	ستاره S / معابر محلی	LED 
29	ستاره S / معابر محلی	LED 
30	ستاره DC / S	LED 
32	ستاره M	LED 
33	ستاره DC / M	LED 
34	ستاره L	LED 

# INDEX

35

ستاره DC / L

LED



36

ستاره XL

LED



38

سهیل ۱

LED



39

سهیل ۲

LED



40

سهیل ۳

LED



41

سهیل ۴

LED



Garden Lights

چراغ‌های پارکی

45

یاقوت



47

یاقوت

LED



48

تترا

LED



49

تترا

LED



Bollard Light

چراغ چمنی

50

فانوس

LED



# INDEX

Floodlights		نورافکن
54	مارس ۱	
55	ونوس ۱	
58	آریل ۱	LED 
59	آریل ۲	LED 
60	آریل ۳	LED 
61	آریل ۴	LED 
62	آریو ۱ 	LED 
63	آریو ۲ 	LED 
64	آریو ۳ 	LED 
65	آریو ۴ 	LED 
66	روناک	LED 
68	ماتریس	LED 
69	ماتریس-کمان	LED 

# INDEX

## Industrial Lights

## چراغ‌های صنعتی

72 آتلانتیس ۱



73 آتلانتیس M



76 آتلانتیس M-LED

LED



77 آتلانتیس ۴

LED



78 آتلانتیس E-LED



80 اطلس

LED



81 اطلس 

LED



## Linear Fixtures

## چراغ‌های خطی

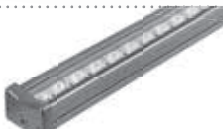
84 آذرخش ۲

LED



87 آذرخش ۳

LED



88 آذرخش ۴

LED



# INDEX

## LED Recessed Ceiling Light چراغ‌های سقفی توکار LED

92

آرشید  
ویژه سقف های کاذب



93

آرشید  
ویژه سقف های کثاف



94

آرشید  
Tunable white



95

ماهشید  
ویژه سقف های کاذب



96

ماهشید  
ویژه سقف های کثاف



97

گارنت



98

مارال



99

مایا



100

پروکسیما  
9cm



101

پروکسیما  
6cm



102

پیکسل



## LED Surface Ceiling and Pendant Light چراغ‌های سقفی روکار و آویز LED

108

آرشید



109

آرشید  
Tunable white



110

ماهشید





# INDEX

112 مارال



113 مایا



114 پروکسیما  
9cm



115 پروکسیما  
6cm



## LED Wall Surface Mount Light

## چراغ‌های دیواری روکار LED

118 تیانا



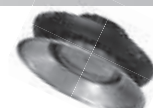
120 آلفا



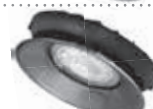
## LED Industrial Lighting

## چراغ‌های صنعتی LED

126 مریخ ۱



128 مریخ ۱ 



130 مریخ ۲



132 مریخ ۲ 



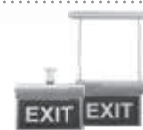
134 مرمر



135 پلاریس



136 ویستا



# INDEX

## LED Grow Light چراغ های خطی رشد گیاه LED

140 ساترن ۱



141 ساترن ۲



## Poles سازه های فلزی

144 برج روشنایی سبد متحرک

146 برج روشنایی سبد ثابت

148 پایه روشنایی چندوجهی

152 پایه روشنایی کونیک

156 پایه روشنایی لوله ای

158 انواع سرانداز

170 پایه های تزئینی روشنایی پارکی

174 پایه های تزئینی روشنایی خیابانی

176 پایه های ترافیکی

178 پایه روشنایی صنعت نفت

180 پایه های تاشو

182 پایه پرچم



کم‌ترین فاصله نصب از اجسام		برآمدگی کم از سطح نصب		ترووایرینگ از طریق چراغ		سنسور حرکتی با فرکانس بالا	
قابلیت نصب بر روی سطوح قابل اشتعال		قابلیت نصب در عمق کم		فیوز		سنسور حرکت مادون قرمز	
مقاومت سیم ملتهب		نور دکوراتیو		روشن شدن سریع		چراغ اضطراری یک ساعته	
چراغ سقفی روکار		پخش نور گسترده		قابلیت دیم دوسطحی		چراغ اضطراری دو ساعته	
چراغ دیواری روکار		پخش نور متقارن		منبع نور قابل تنظیم		چراغ اضطراری سه ساعته	
چراغ آویز		پخش نور نامتقارن		دیم ۱ تا ۱۰ ولت		نصب سریع	
چراغ برای نصب روی ریل		پخش نور دایره ای		سیستم دالی		قطع کامل	
چراغ تصویرتاب		پخش نور بیضوی		فتوسل		منبع نور LED	
چراغ سقفی توکار		چراغ با نصب پیوسته		چراغ آزاد ایستاده		نصب بدون ابزار	
چراغ دیواری توکار		مقاوم در برابر عبور		چراغ متحرک		شرایط سخت کارکرد	
چراغ دفنی		درجه محافظت IP		نور افکن		ماژولار	
پایه سیم عبور برق		کلاس یک حفاظتی		IP از سمت پایین		مقاوم در برابر عبور اتومبیل	
ضریب توان بالا		کلاس دو حفاظتی		چراغ خیابانی		ورودی کابل از جانب	
  		کلاس سه حفاظتی		پایه چراغ روشنایی		ترووایرینگ	

بنا به درخواست مشتری

بر اساس استانداردهای بین المللی، درجه حفاظت تجهیزات با حروف IP به همراه دو عدد نشان داده میشود که عدد اول از سمت چپ نشان دهنده درجه حفاظت در برابر ورود اجسام خارجی و گرد و غبار و عدد دوم، نمایانگر میزان حفاظت در برابر ورود آب و رطوبت است.

شرح	عدد اول
بدون حفاظت	0
حفاظت شده در برابر ورود اشیا با قطر بیشتر از ۵۰ میلی متر	1
حفاظت شده در برابر ورود اشیا با قطر بیشتر از ۱۲ میلی متر	2
حفاظت شده در برابر ورود اشیا با قطر بیشتر از ۲/۵ میلی متر	3
حفاظت شده در برابر ورود اشیا با قطر بیشتر از ۱ میلی متر	4
دستگاه به طور کامل در برابر نفوذ گرد و غبار حفاظت نشده است، اما گرد و غبار وارد شده در کارکرد دستگاه اختلالی ایجاد نمی کند	5
حفاظت شده در برابر نفوذ گرد و غبار به طور کامل	6
شرح	عدد دوم
بدون حفاظت	0
حفاظت شده در برابر ریزش عمودی قطرات آب	1
حفاظت شده در برابر ریزش قطرات آب با زاویه کم تر از ۱۵ درجه	2
حفاظت شده در برابر پاشش آب با زاویه کم تر از ۶۰ درجه	3
حفاظت شده در برابر پاشش آب از هر جهت	4
حفاظت شده در برابر پاشش آب با فشار از هر جهت	5
حفاظت شده در برابر پاشش آب با فشار بسیار زیاد از هر جهت	6
حفاظت شده در برابر غوطه ور شدن در آب تحت شرایط استاندارد فشار و زمان	7
حفاظت شده در برابر غوطه ور شدن در آب به طور دائم	8

# چراغ‌های خیابانی و بزرگراه‌ها

## Street & Highway Lighting

- \* قابلیت تعویض و تعمیر قطعات الکتریکی و لامپ به صورت کیتی
- \* قابلیت جابه جایی لامپ در رفلکتور برای دستیابی به پخش نورهای متفاوت
- \* قابلیت استفاده از حباب سکوریت محدب و تخت
- \* استفاده از شیشه سکوریت شفاف جهت آلودگی نوری کم تر و ضریب نگهداری بالاتر

Standards	استانداردها
IEC 60598-1	Luminaires-General requirements & tests
IEC 60598-2-3	Particular Requirements-Luminaires for Road & Street Lighting
ISIRI 5920-1	چراغ‌ها - قسمت اول : مقررات عمومی و آزمون‌ها
ISIRI 5920-2-3	چراغ‌ها - قسمت دوم : مقررات ویژه - بخش سوم : چراغ خیابانی و جاده ای

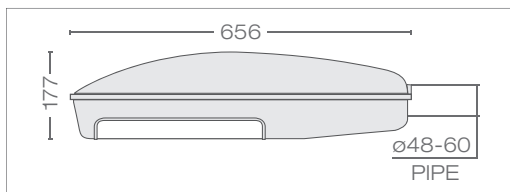
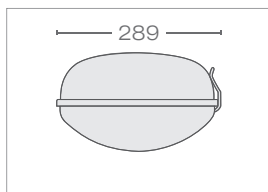


**Outdoor** Products

[www.golnoor.com](http://www.golnoor.com)

مشخصات فنی

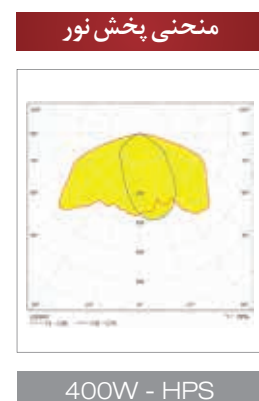
میزان	شاخص
لامپ HID	منبع نور
400	محدوده توان مصرفی (W)
آلومینیوم دایکاست	بدنه
50	فرکانس (Hz)
230	ولتاژ ورودی (V)
0.95	ضریب توان
E40	سریچ لامپ
Ø 48 - 60	قطر لوله گیر (mm)
35	دمای محیط (t <sub>a</sub> ) (°C)
9.8 (400W HPS)	حداکثر وزن (Kg)
8 - 15	ارتفاع نصب (m)
65	درجه IP اپتیکال
43	درجه IP الکتریکی
L65.6 x W28.9 x H17.7	ابعاد چراغ (cm)
0.098	سطح مقاوم در مقابل باد (m2)
Class I	کلاس حفاظت در مقابل شوک الکتریکی
شیشه سکوریت محدب	جنس خارجی ترین جدار نورگذر
آلومینیوم آنودایز شده	جنس رفلکتور
رنگ پودری الکترواستاتیک	پوشش



توان (W)	لامپ	خازن	جریان بدون خازن	جریان با خازن	سریچ	وزن
400	HPS	50	4.4	2.1	E40	9.8



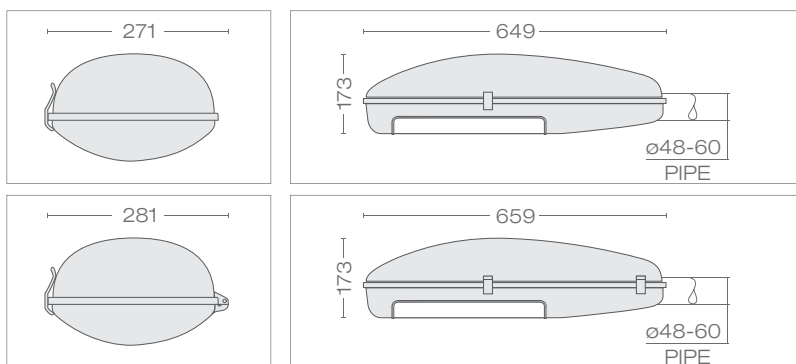
Available Lamp Types	انواع لامپ در دسترس																						
<p>High Pressure Sodium (HPS)-Metal Halide</p> <table border="1"> <tr> <td>35 W</td> <td>50 W</td> <td>70 W</td> <td>100 W</td> <td>150 W</td> <td>250 W</td> <td>400 W</td> <td>600 W</td> </tr> <tr> <td></td> <td></td> <td></td> <td></td> <td></td> <td></td> <td></td> <td></td> </tr> </table>	35 W	50 W	70 W	100 W	150 W	250 W	400 W	600 W									<p>Mercury Vapour (HQL)</p> <table border="1"> <tr> <td>125 W</td> <td>250 W</td> <td>400 W</td> </tr> <tr> <td></td> <td></td> <td></td> </tr> </table>	125 W	250 W	400 W			
35 W	50 W	70 W	100 W	150 W	250 W	400 W	600 W																
125 W	250 W	400 W																					
<p> technically or economically not suggested</p> <p> Can be used</p> <p> Can not be used</p>	<p> Tubular Lamps</p> <p> Elliptical Lamps</p>																						







مشخصات فنی		شاخص
کیهان ۲	کیهان ۱	منبع نور
لامپ HID		
150 - 250		محدوده توان مصرفی (W)
آلومینیوم دایکاست		بدنه
50		فرکانس (Hz)
230		ولتاژ ورودی (V)
0.95		ضریب توان
E40		سریب لامپ
Ø 48 - 60		قطر لوله گیر (mm)
35		دمای محیط (t <sub>a</sub> ) (°C)
(150W HPS) 7.5	(150W HPS) 7	وزن (Kg)
(250W HPS) 8.4	(250W HPS) 7.9	وزن (Kg)
8 - 12		ارتفاع نصب (m)
65		درجه IP اپتیکال
65	43	درجه IP الکتریکی
66 x 29 x 18	65 x 27 x 17	ابعاد چراغ (cm)
0.09		سطح مقاوم در مقابل باد (m2)
Class I		کلاس حفاظت در مقابل شوک الکتریکی
شیشه سکوریت محدب		جنس خارجی ترین جدار نورگذر
آلومینیوم آنودایز شده		جنس رفلکتور
رنگ پودری الکترواستاتیک		پوشش
0 - 25°		زاویه نصب مناسب
13		میزان ترک محکم کردن پیچ نصب (Nm)
67 x 30 x 19 (± 0.5)		ابعاد بسته بندی (cm)

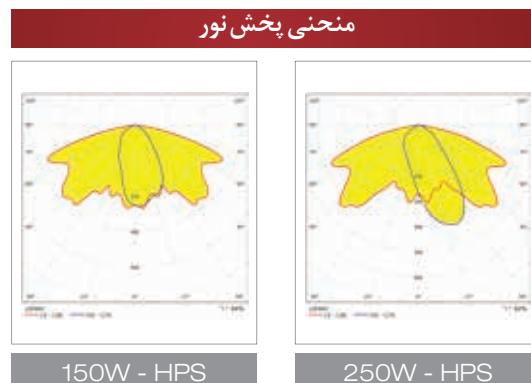


Available Lamp Types	انواع لامپ در دسترس																						
<p>High Pressure Sodium (HPS)-Metal Halide</p> <table border="1"> <tr> <td>35 W</td> <td>50 W</td> <td>70 W</td> <td>100 W</td> <td>150 W</td> <td>250 W</td> <td>400 W</td> <td>600 W</td> </tr> <tr> <td></td> <td></td> <td></td> <td></td> <td></td> <td></td> <td></td> <td></td> </tr> </table>	35 W	50 W	70 W	100 W	150 W	250 W	400 W	600 W									<p>Mercury Vapour (HQL)</p> <table border="1"> <tr> <td>125 W</td> <td>250 W</td> <td>400 W</td> </tr> <tr> <td></td> <td></td> <td></td> </tr> </table>	125 W	250 W	400 W			
35 W	50 W	70 W	100 W	150 W	250 W	400 W	600 W																
125 W	250 W	400 W																					
<p> technically or economically not suggested</p> <p> Can be used</p> <p> Can not be used</p>	<p> Tubular Lamps</p> <p> Elliptical Lamps</p>																						

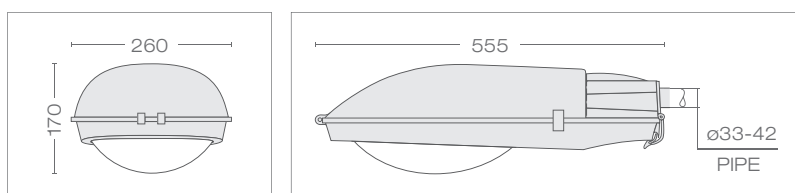


\* باز شدن درب چراغ از بالا به سمت کنار که موجب تسهیل فرآیند تعمیر و نگهداری و ایمنی بالاتر می گردد.

توان (W)	لامپ	خازن	جریان بدون خازن	جریان با خازن	سریب	وزن (کیهان ۱)	وزن (کیهان ۲)
150	HPS	18	1.8	0.6	E40	7	7.5
250	HPS	35	3	1.3	E40	7.9	8.4



مشخصات فنی		
65: IP الکتريکال	43: IP الکتريکال	شاخص
لامپ HID		منبع نور
35 - 125		محدوده توان مصرفی (W)
آلومينيوم دايکاست		بدنه
50		فرکانس (Hz)
230		ولتاژ ورودی (V)
0.95		ضریب توان
E27		سریچ لامپ
Ø 33 - 42		قطر لوله گیر (mm)
35		دمای محیط (t <sub>a</sub> )(°C)
4.3 (125W HPS)		حداکثر وزن (Kg)
5 - 7		ارتفاع نصب (m)
65		درجه IP ايتیکال
65	43	درجه IP الکتريکال
L56 x W26 x H17		ابعاد چراغ (cm)
0.066		سطح مقاوم در مقابل باد (m2)
Class I		کلاس حفاظت در مقابل شوک الکتريکی
شیشه سکوریت محدب		جنس خارجی ترین جدار نورگذر
آلومينيوم آنودايز شده		جنس رفلکتور
رنگ پودری الکترواستاتیک		پوشش
56 x 25 x 20.5 (± 0.5)		ابعاد بسته بندی (cm)



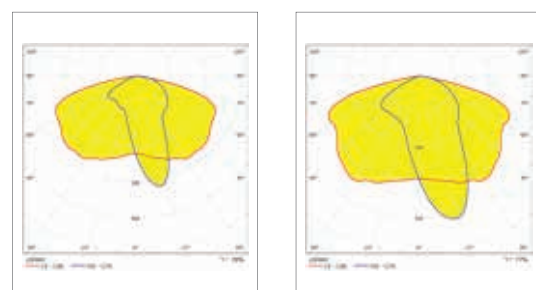
Available Lamp Types	انواع لامپ در دسترس																						
<p>High Pressure Sodium (HPS)-Metal Halide</p> <table border="1"> <tr> <td>35 W</td> <td>50 W</td> <td>70 W</td> <td>100 W</td> <td>150 W</td> <td>250 W</td> <td>400 W</td> <td>600 W</td> </tr> <tr> <td></td> <td></td> <td></td> <td></td> <td></td> <td></td> <td></td> <td></td> </tr> </table>	35 W	50 W	70 W	100 W	150 W	250 W	400 W	600 W									<p>Mercury Vapour (HQL)</p> <table border="1"> <tr> <td>125 W</td> <td>250 W</td> <td>400 W</td> </tr> <tr> <td></td> <td></td> <td></td> </tr> </table>	125 W	250 W	400 W			
35 W	50 W	70 W	100 W	150 W	250 W	400 W	600 W																
125 W	250 W	400 W																					
<p> technically or economically not suggested</p> <p> Can be used</p> <p> Can not be used</p>	<p> Tubular Lamps</p> <p> Elliptical Lamps</p>																						



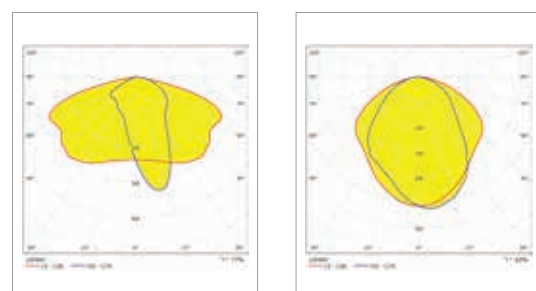
توان (W)	لامپ	خازن	جریان بدون خازن	جریان با خازن	سریچ	وزن
35	HPS	9	0.5	0.2	E27	4.1
50	HPS	10	0.8	0.3	E27	4.2
70	HPS	12	1	0.4	E27	4.4
125	HQL	10	1.2	0.7	E27	4.4



### منحنی پخش نور



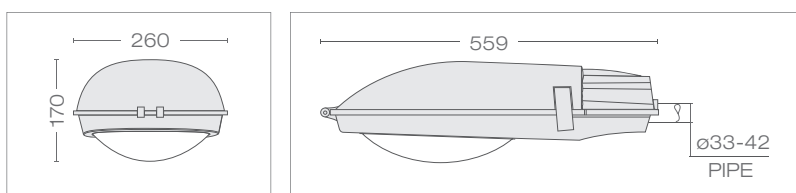
35W - HPS      50W - HPS



70W - HPS      125W - HQL



مشخصات فنی	
میزان	شاخص
HID لامپ	منبع نور
35 - 125	محدوده توان مصرفی (W)
آلومینیوم دایکاست	بدنه
50	فرکانس (Hz)
230	ولتاژ ورودی (V)
0.95	ضریب توان
E27	سریچ لامپ
Ø 33 - 42	قطر لوله گیر (mm)
35	دمای محیط (t <sub>a</sub> ) (°C)
4.5 (125W HPS)	حداکثر وزن (Kg)
6 - 8	ارتفاع نصب (m)
65	درجه IP اپتیکال
65	درجه IP الکتریکی
L56 x W26 x H17	ابعاد چراغ (cm)
0.068	سطح مقاوم در مقابل باد (m <sup>2</sup> )
Class I	کلاس حفاظت در مقابل شوک الکتریکی
شیشه سکوریت محدب	جنس خارجی ترین جدار نور گذر
آلومینیوم آنودایز شده	جنس رفلکتور
رنگ پودری الکترواستاتیک	پوشش
56 x 25 x 20.5 (± 0.5)	ابعاد بسته بندی (cm)



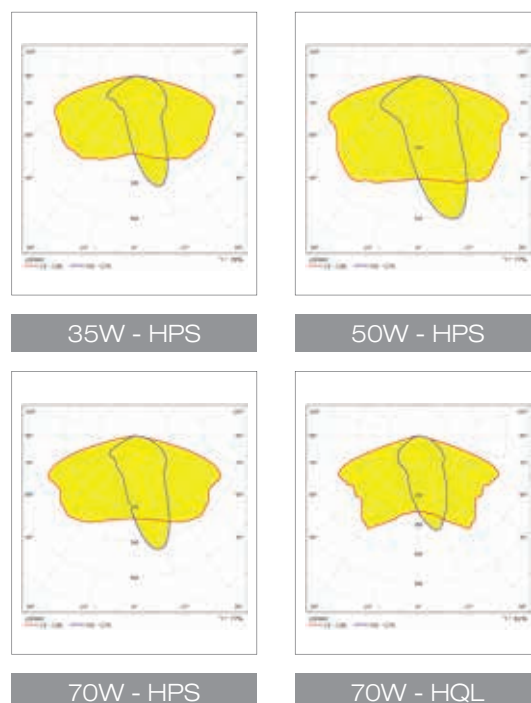
Available Lamp Types	انواع لامپ در دسترس																						
<p>High Pressure Sodium (HPS)-Metal Halide</p> <table border="1"> <tr> <td>35 W</td> <td>50 W</td> <td>70 W</td> <td>100 W</td> <td>150 W</td> <td>250 W</td> <td>400 W</td> <td>600 W</td> </tr> <tr> <td></td> <td></td> <td></td> <td></td> <td></td> <td></td> <td></td> <td></td> </tr> </table>	35 W	50 W	70 W	100 W	150 W	250 W	400 W	600 W									<p>Mercury Vapour (HQL)</p> <table border="1"> <tr> <td>125 W</td> <td>250 W</td> <td>400 W</td> </tr> <tr> <td></td> <td></td> <td></td> </tr> </table>	125 W	250 W	400 W			
35 W	50 W	70 W	100 W	150 W	250 W	400 W	600 W																
125 W	250 W	400 W																					
<p> technically or economically not suggested</p> <p> Can be used</p> <p> Can not be used</p>	<p> Tubular Lamps</p> <p> Elliptical Lamps</p>																						



توان (W)	لامپ	خازن	جریان بدون خازن	جریان با خازن	سریچ	وزن
35	HPS	9	0.5	0.2	E27	4.1
50	HPS	10	0.8	0.3	E27	4.2
70	HPS	12	1	0.4	E27	4.4
125	HQL	10	1.2	0.7	E27	4.5

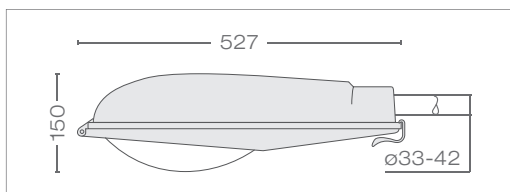
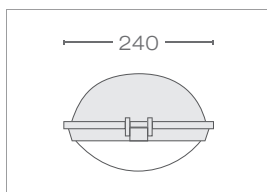


### منحنی پخش نور



مشخصات فنی

میزان	شاخص
لامپ HID	منبع نور
35 - 125	محدوده توان مصرفی (W)
آلومینیوم دایکاست	بدنه
50	فرکانس (Hz)
230	ولتاژ ورودی (V)
0.95	ضریب توان
E27	سریچ لامپ
Ø 33 - 42	قطر لوله گیر (mm)
35	دمای محیط (t <sub>a</sub> ) (°C)
4.2 (125W HPS)	حداکثر وزن (Kg)
5 - 7	ارتفاع نصب (m)
65	درجه IP اپتیکال
44	درجه IP الکتریکال
L53 x W24 x H15	ابعاد چراغ (cm)
0.065	سطح مقاوم در مقابل باد (m2)
Class I	کلاس حفاظت در مقابل شوک الکتریکی
شیشه سکوریت محدب	جنس خارجی ترین جدار نورگذر
آلومینیوم آنودایز شده	جنس رفلکتور
رنگ پودری الکترواستاتیک	پوشش
56 x 25 x 20.5 (± 0.5)	ابعاد بسته بندی (cm)



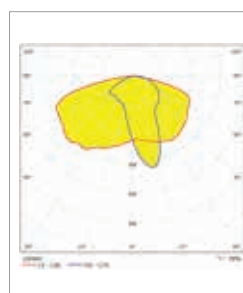
فروزان



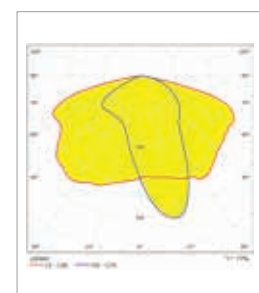
توان (W)	لامپ	خازن	جریان بدون خازن	جریان با خازن	سریچ	وزن
35	HPS	9	0.5	0.2	E27	3.55
50	HPS	10	0.8	0.3	E27	3.6
70	HPS	12	1	0.4	E27	3.85
125	HQL	10	1.2	0.7	E27	3.8



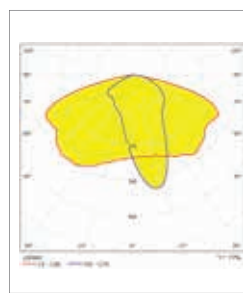
منحنی پخش نور



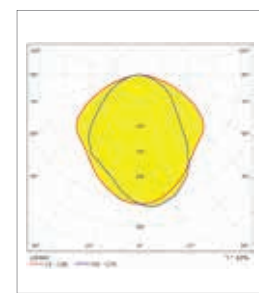
35W - HPS



50W - HPS



70W - HPS



125W - HQL

Available Lamp Types

انواع لامپ در دسترس

High Pressure Sodium (HPS)-Metal Halide

35 W	50 W	70 W	100 W	150 W	250 W	400 W	600 W

Mercury Vapour (HQL)

125 W	250 W	400 W

technically or economically not suggested

Tubular Lamps

Can be used

Elliptical Lamps

Can not be used





# چراغ‌های خیابانی LED

## LED Street Lighting

- \* طراحی زیبا با سیستم دفع حرارتی بهینه
- \* تامین پخش نور یکنواخت و حداقل خیرگی
- \* بازده نوری و طول عمر بالا در راستای کاهش هزینه های انرژی
- \* منبع تغذیه استاندارد با قابلیت کنترل دقیق جریان، ضریب توان بالا و اعوجاج هارمونیک کم
- \* توان مصرفی و نور خروجی ثابت در گستره وسیعی از ولتاژ ورودی (180 – 265 VAC)
- \* منبع تغذیه دارای حفاظت در برابر ولتاژ اضافی و گذرا
- \* امکان استفاده در شرایط دمایی و آب و هوایی متفاوت
- \* درجه حفاظت بالا و مقاومت خوب در برابر خوردگی و تنش مکانیکی
- \* مجهز به جدار نور گذر شیشه ای مقاوم در برابر ضربه با قابلیت داشتن پوشش نانومتر آبریز
- \* عدم تابش اشعه ماوراء بنفش و مادون قرمز
- \* امکان تولید با دمای رنگ های مختلف
- \* امکان تولید بر مبنای عملکرد با برق شهر و سیستم های خورشیدی (AC و DC)
- \* دارای درجه حفاظت (IP) بالا
- \* دارای لوله گیر مدرج، امکان تغییر زاویه لوله گیر از ۱۵- تا ۱۵+ درجه
- \* استفاده از لنز و بردهای LED مدولار جهت امکان دستیابی به پخش نورهای متفاوت و مورد نیاز
- \* دارای درجه حفاظت در برابر برخورد با اجسام سخت (IK)

Standards	استانداردها
INSO 5920-1	چراغ ها - قسمت ۱: مقررات عمومی و آزمون ها
INSO 5920-2-3	چراغ ها - قسمت ۲-۳: مقررات ویژه - چراغ های خیابانی و جاده ای
INSO 20873-1	عملکرد چراغ - قسمت ۱: الزامات عمومی
INSO 20873-2-1	عملکرد چراغ - قسمت ۲-۱: الزامات ویژه برای چراغ های LED
INSO 16075	لوازم کنترل الکترونیکی با تغذیه DC یا AC برای مدول های LED - الزامات عملکردی
INSO 7644-2-13	کنترل لامپ - قسمت ۲-۱۳: الزامات ویژه برای لوازم کنترل الکترونیکی با تغذیه AC یا DC برای مدول های LED
IES LM-80	Measuring Luminous Flux & Color Maintenance of LED Packages, Arrays & Modules



**Outdoor** Products

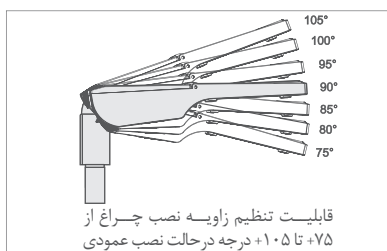
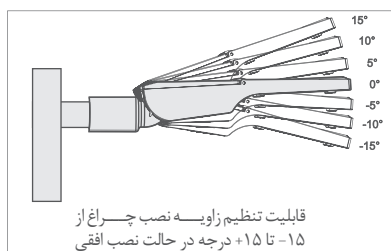
[www.golnoor.com](http://www.golnoor.com)

**مشخصات الکتریکی**

50W	40W	35W	30W	25W	20W	شاخص
230/50						ولتاژ و فرکانس ورودی نامی (V-AC/Hz)
180 - 265/50 - 60						محدوده ولتاژ و فرکانس ورودی (V-AC/Hz)
50	40	35	30	25	20	توان نامی (W)
0.95						ضریب توان
0.230	0.180	0.160	0.140	0.115	0.095	جریان ورودی نامی (A@230V)
48						ولتاژ کار مدول LED (V-DC)
≥ 15%						اعوجاج هارمونیک کل (THD)
یکپارچه						نوع مدول LED
I						کلاس حفاظت در برابر شوک الکتریکی
مستقل						نوع لوازم کنترل

**مشخصات نوری**

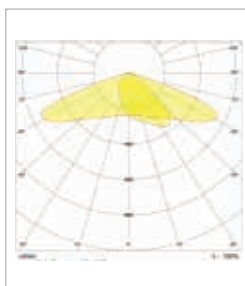
50W	40W	35W	30W	25W	20W	شاخص
SMD LED						منبع نوری
72	48			24		تعداد LED تکی به کار رفته در مدول (pcs)
1.5						توان نامی LED تکی (W)
6250	5000	4375	3750	3125	2500	شار نوری (Lm)
125						بهره نوری (Lm/W)
3000, 4000, 5000, 6500						دمای رنگ اسمی (K)
75						شاخص نمود رنگ
5SDCM						رواداری مختصات رنگ (مقدار اولیه و حین بهره برداری)
730/559, 740/559, 750/559, 765/559						کد نورسنجی
9						کد حفظ شار نوری



**مشخصات عمومی**

میزان	شاخص
25	دمای اسمی محیط (tq) مرتبط با عملکرد چراغ (°C)
-20 ~ +50	محدوده دمای کارکرد (°C)
95	بیشینه رطوبت مجاز (%)
100000	طول عمر میانه اسمی (L <sub>70B50</sub> ) (ساعت)
15	مقدار اسمی خرابی ناگهانی در طول عمر میانه (%)

**منحنی پخش نور**



**ستاره S / معابر محلی**



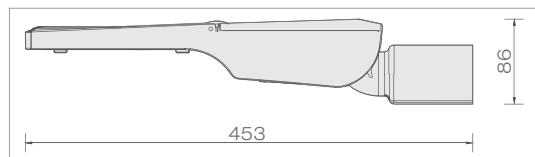
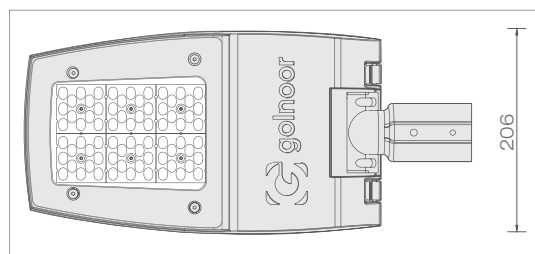
\* دارای پوشش نانو آبگریز بر روی سطح حباب چراغ

**مشخصات مکانیکی**

میزان	شاخص
IP66	درجه حفاظت (IP)
IK07	درجه حفاظت در برابر برخورد اجسام سخت (IK)
آلومینیوم دایکاست	جنس بدنه
شیشه سکوریت شده	جنس خارجی ترین جدار نورگذر
رنگ پودری الکترواستاتیک	پوشش بدنه
فولاد آبکاری	جنس قطعات داخلی
∅ 33 / 42	قطر لوله گیر (mm)
L453xW206xH86	ابعاد چراغ
2.6 - 3	وزن (Kg)

**کد محصول**

411208

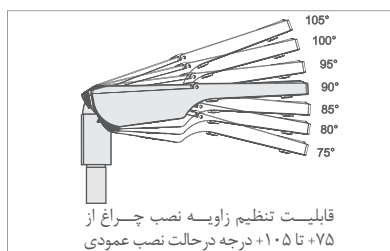
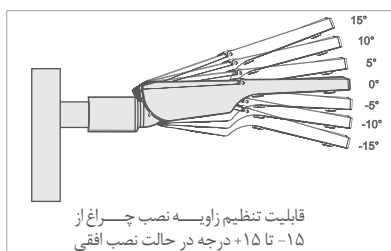






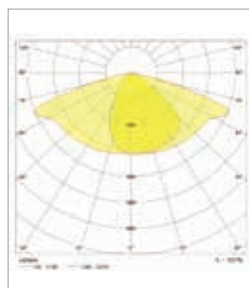
مشخصات الکتریکی			
100W	80W	60W	شاخص
230/50			ولتاژ و فرکانس ورودی نامی (V-AC/Hz)
180 - 265/50 - 60			محدوده ولتاژ و فرکانس ورودی (V-AC/Hz)
100	80	60	توان نامی (W)
0.95			ضریب توان
0.37	0.366	0.275	جریان ورودی نامی (A@230V)
36			ولتاژ کار مدول LED (V-DC)
%15 ≥			اعوجاج هارمونیک کل (THD)
یکپارچه			نوع مدول LED
I			کلاس حفاظت در برابر شوک الکتریکی

مشخصات نوری			
100W	80W	60W	شاخص
SMD LED			منبع نوری
144		72	تعداد LED تکی به کار رفته در مدول (pcs)
1.5			توان نامی LED تکی (W)
12500	10400	7800	شار نوری (Lm)
130			بهره نوری (Lm/W)
3000, 4000, 5000, 6500			دمای رنگ اسمی (K)
75			شاخص نمود رنگ
5SDCM			رواداری مختصات رنگ (مقدار اولیه و حین بهره برداری)
730/559, 740/559, 750/559, 765/559			کد نورسنجی
9			کد حفظ شار نوری



مشخصات عمومی	
میزان	شاخص
25	دمای اسمی محیط (ta) مرتبط با عملکرد چراغ (°C)
-20 ~ +50	محدوده دمای کارکرد (°C)
95	بیشینه رطوبت مجاز (%)
100000	طول عمر میانه اسمی (L70B50) (ساعت)
15	مقدار اسمی خرابی ناگهانی در طول عمر میانه (%)

### منحنی پخش نور



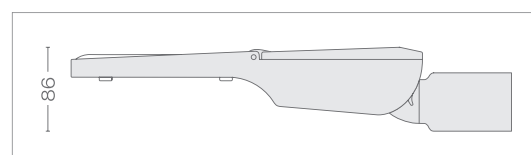
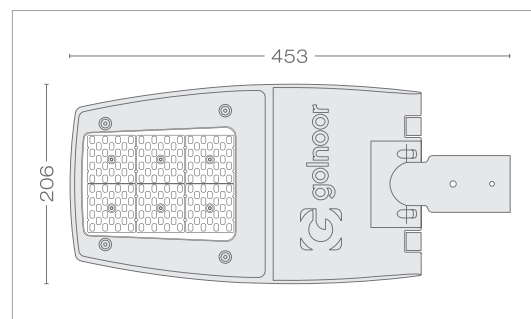
## ستاره S / معابر شریانی



\* دارای پوشش نانو آبگریز بر روی سطح حباب چراغ

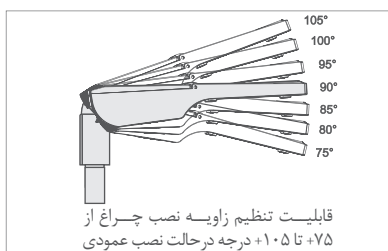
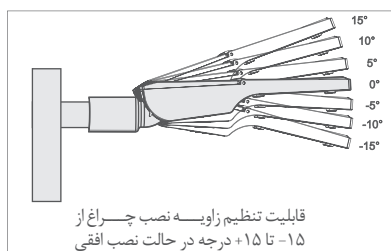
مشخصات مکانیکی	
میزان	شاخص
IP66	درجه حفاظت (IP)
IK07	درجه حفاظت در برابر برخورد اجسام سخت (IK)
آلومینیوم دایکاست	جنس بدنه
شیشه سکوریت شده	جنس خارجی ترین جدار نورگذر
رنگ پودری الکترواستاتیک	پوشش بدنه
فولاد آبکاری	جنس قطعات داخلی
Ø 42 - 48	قطر لوله گیر (mm)
L453xW206xH86	ابعاد چراغ
2.6 - 3	وزن (Kg)

کد محصول
411208



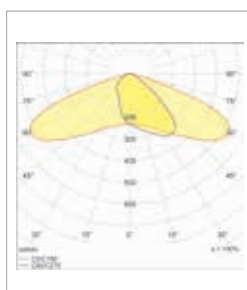
مشخصات الکتریکی					شاخص
50W	35W	50W	25W	20W	ولتاژ ورودی نامی (V-DC)
48		12/24			
40-52		12:10-14 , 24:22-26			محدوده ولتاژ ورودی (V-DC)
50	35	50	25	20	توان نامی (W)
1.05@48	0.73@48	4.2@12	2.1@12	1.67@12	جریان ورودی نامی (A@V)
		2.1@24	1.05@24	0.84@24	
24	36	36	48	36	ولتاژ کار مدول LED (V-DC)
یکپارچه					نوع مدول LED
مستقل					نوع لوازم کنترل

مشخصات نوری					شاخص
50W	35W	50W	25W	20W	منبع نوری
SMD LED					
72	48	72	48	24	تعداد LED تکی به کار رفته در مدول (pcs)
1.5					توان نامی LED تکی (W)
6250	4375	6250	3125	2500	شار نوری (Lm)
125					بهره نوری (Lm/W)
3000, 4000, 5000, 6500					دمای رنگ اسمی (K)
75					شاخص نمود رنگ
5SDCM					رواداری مختصات رنگ (مقدار اولیه و حین بهره برداری)
730/559, 740/559, 750/559, 765/559					کد نورسنجی
9					کد حفظ شار نوری



مشخصات عمومی	
میزان	شاخص
25	دمای اسمی محیط (tq) مرتبط با عملکرد چراغ (°C)
-20 ~ +50	محدوده دمای کارکرد (°C)
95	بیشینه رطوبت مجاز (%)
100000	طول عمر میانه اسمی (L <sub>70B50</sub> ) (ساعت)
15	مقدار اسمی خرابی ناگهانی در طول عمر میانه (%)

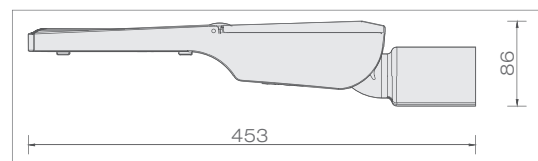
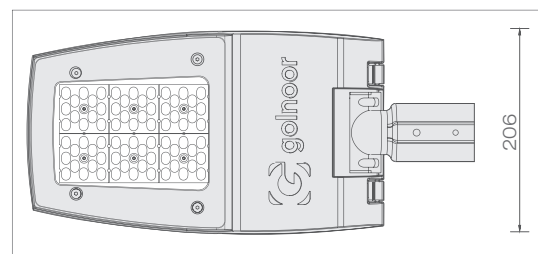
### منحنی پخش نور



\* دارای پوشش نانو آبگریز بر روی سطح حباب چراغ

مشخصات مکانیکی	
میزان	شاخص
IP66	درجه حفاظت (IP)
IK07	درجه حفاظت در برابر برخورد اجسام سخت (IK)
آلومینیوم دایکاست	جنس بدنه
شیشه سکوریت شده	جنس خارجی ترین جدار نورگذر
رنگ پودری الکترواستاتیک	پوشش بدنه
فولاد آبکاری	جنس قطعات داخلی
Ø 33 / 42	قطر لوله گیر (mm)
L453xW206xH86	ابعاد چراغ
2.6 - 3	وزن (Kg)

کد محصول
411208





ستاره M



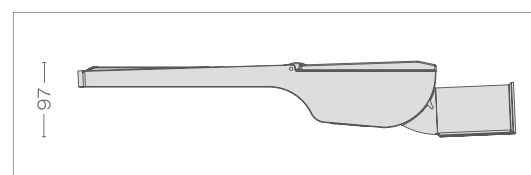
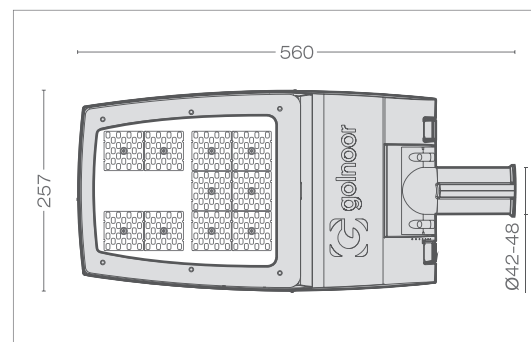
\* دارای پوشش نانو آبگریز بر روی سطح حباب چراغ

مشخصات مکانیکی

شاخص	میزان
درجه حفاظت (IP)	IP66
درجه حفاظت در برابر برخورد اجسام سخت (IK)	IK07
جنس بدنه	آلومینیوم دایکاست
جنس خارجی ترین جدار نورگذر	شیشه سکوریت شده
پوشش بدنه	رنگ پودری الکترواستاتیک
جنس قطعات داخلی	فولاد آبکاری
قطر لوله گیر (mm)	Ø 42 - 48
ابعاد چراغ	L560xW257xH97
وزن (Kg)	4.6

کد محصول

411209

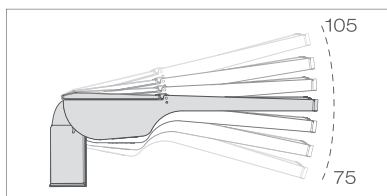
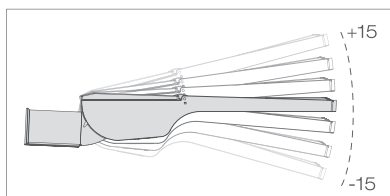


مشخصات الکتریکی

مشخصات الکتریکی			شاخص
175W	150W	120W	ولتاژ و فرکانس ورودی نامی (V-AC/Hz)
230/50			محدوده ولتاژ و فرکانس ورودی (V-AC/Hz)
180 - 265/50 - 60			توان نامی (W)
175	150	120	ضریب توان
0.95			جریان ورودی نامی (A@230V)
0.80	0.69	0.55	ولتاژ کار مدول LED (V-DC)
36			اعوجاج هارمونیک کل (THD)
%15 ≥			نوع مدول LED
یکپارچه			کلاس حفاظت در برابر شوک الکتریکی
I			نوع لوازم کنترل
مستقل			

مشخصات نوری

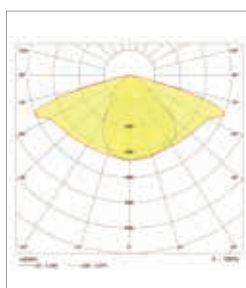
مشخصات نوری			شاخص
175W	150W	120W	منبع نوری
SMD LED			تعداد LED تکی به کار رفته در مدول (pcs)
288	240	192	توان نامی LED تکی (W)
1.5			شار نوری (Lm)
22750	19500	15600	بهره نوری (Lm/W)
130			دمای رنگ اسمی (K)
3000, 4000, 5000, 6500			شاخص نمود رنگ
75			رواداری مختصات رنگ (مقدار اولیه و حین بهره برداری)
5SDCM			کد نورسنجی
730/559, 740/559, 750/559, 765/559			کد حفظ شار نوری
9			



مشخصات عمومی

میزان	شاخص
25	دمای اسمی محیط (tq) مرتبط با عملکرد چراغ (°C)
-20 ~ +50	محدوده دمای کارکرد (°C)
95	بیشینه رطوبت مجاز (%)
100000	طول عمر میانه اسمی (L <sub>70B50</sub> ) (ساعت)
15	مقدار اسمی خرابی ناگهانی در طول عمر میانه (%)

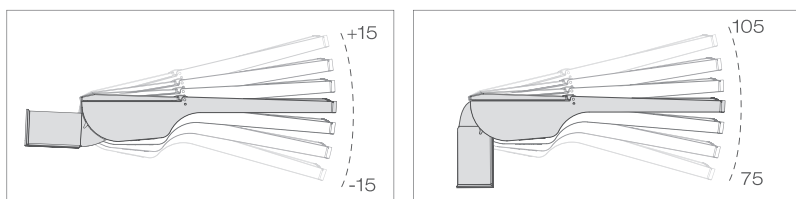
منحنی پخش نور





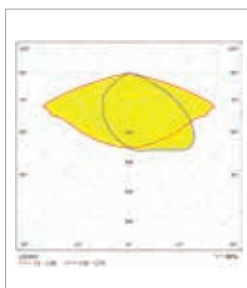
مشخصات الکتریکی			
100W	70W	100W	شاخص
48		24	ولتاژ ورودی نامی (V-DC)
40-52		22-26	محدوده ولتاژ ورودی (V-DC)
100	70	100	توان نامی (W)
2.1@48	1.46@48	4.2@24	جریان ورودی نامی (A@V)
36			ولتاژ کار مدول LED (V-DC)
یکپارچه			نوع مدول LED
مستقل			نوع لوازم کنترل

مشخصات نوری			
100W	70W	100W	شاخص
SMD LED			منبع نوری
144	96	96	تعداد LED تکی به کار رفته در مدول (pcs)
1.5			توان نامی LED تکی (W)
13000	9100	13000	شار نوری (Lm)
130			بهره نوری (Lm/W)
3000, 4000, 5000, 6500			دمای رنگ اسمی (K)
75			شاخص نمود رنگ
5SDCM			رواداری مختصات رنگ (مقدار اولیه و حین بهره برداری)
730/559, 740/559, 750/559, 765/559			کد نورسنجی
9			کد حفظ شار نوری



مشخصات عمومی			
100	70	100	شاخص
25		دمای اسمی محیط (tg) مرتبط با عملکرد چراغ (°C)	
-20 ~ +45	-20 ~ +50	محدوده دمای کارکرد (°C)	
95		بیشینه رطوبت مجاز (%)	
100000		طول عمر میانه اسمی (L70B50) (ساعت)	
15		مقدار اسمی خرابی ناگهانی در طول عمر میانه (%)	

### منحنی پخش نور



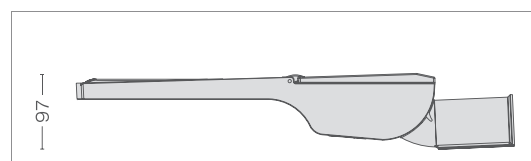
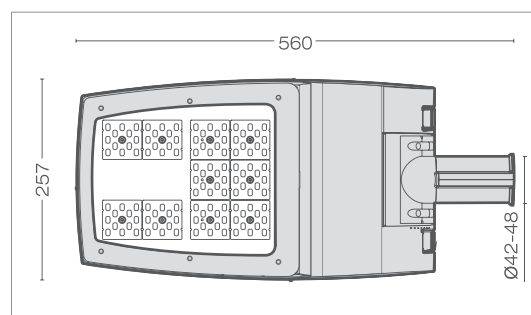
## ستاره DC / M



\* دارای پوشش نانو آبگریز بر روی سطح حباب چراغ

مشخصات مکانیکی	
میزان	شاخص
IP66	درجه حفاظت (IP)
IK07	درجه حفاظت در برابر برخورد اجسام سخت (IK)
آلومینیوم دایکاست	جنس بدنه
شیشه سکوریت شده	جنس خارجی ترین جدار نورگذر
رنگ پودری الکترواستاتیک	پوشش بدنه
فولاد آبکاری	جنس قطعات داخلی
Ø 42 - 48	قطر لوله گیر (mm)
L560xW257xH97	ابعاد چراغ
4.6	وزن (Kg)

کد محصول
411209



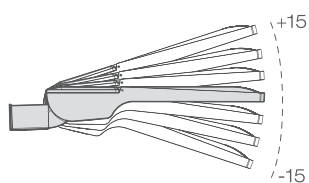


### مشخصات الکتریکی

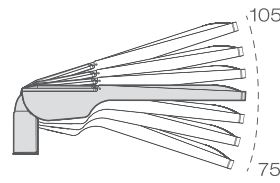
250 W	200 W	شاخص
230/50		ولتاژ و فرکانس ورودی نامی (V-AC/Hz)
180 - 265/50 - 60		محدوده ولتاژ و فرکانس ورودی (V-AC/Hz)
250	200	توان نامی (W)
0.95		ضریب توان
1.14	0.92	جریان ورودی نامی (A@230V)
36		ولتاژ کار مدول LED (V-DC)
%15 ≥		اعوجاج هارمونیک کل (THD)
یکپارچه		نوع مدول LED
I		کلاس حفاظت در برابر شوک الکتریکی
مستقل		نوع لوازم کنترل

### مشخصات نوری

250 W	200 W	شاخص
SMD LED		منبع نوری
432	336	تعداد LED تکی به کار رفته در مدول (pcs)
1.5		توان نامی LED تکی (W)
32500	26000	شار نوری (lm)
130		بهره نوری (lm/W)
3000, 4000, 5000, 6500		دمای رنگ اسمی (K)
75		شاخص نمود رنگ
5SDCM		رواداری مختصات رنگ (مقدار اولیه و حین بهره برداری)
730/559, 740/559, 750/559, 765/559		کد نورسنجی
9		کد حفظ شار نوری



قابلیت تنظیم زاویه نصب چراغ از ۱۵- تا ۱۵+ درجه در حالت نصب افقی



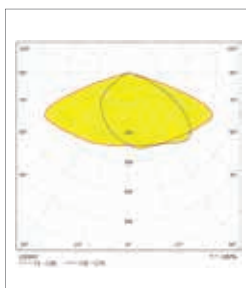
قابلیت تنظیم زاویه نصب چراغ از ۷۵+ تا ۷۵- درجه در حالت نصب عمودی



### مشخصات عمومی

میزان	شاخص
25	دمای اسمی محیط (tq) مرتبط با عملکرد چراغ (°C)
-20 ~ +50	محدوده دمای کارکرد (°C)
95	بیشینه رطوبت مجاز (%)
100000	طول عمر میانه اسمی (L <sub>70B50</sub> ) (ساعت)
15	مقدار اسمی خرابی ناگهانی در طول عمر میانه (%)

### منحنی پخش نور



## ستاره L



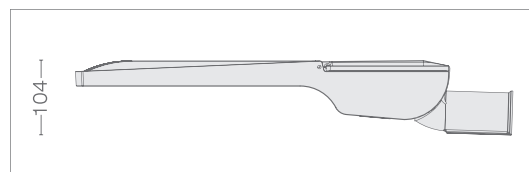
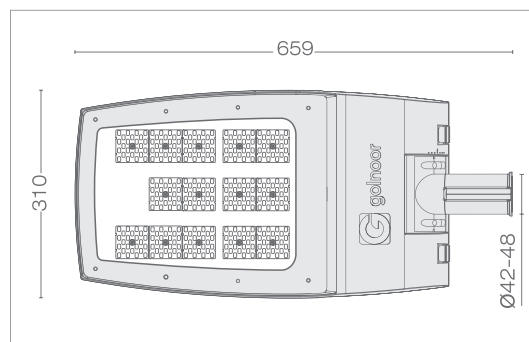
\* دارای پوشش نانو آبگریز بر روی سطح حباب چراغ

### مشخصات مکانیکی

میزان	شاخص
IP66	درجه حفاظت (IP)
IK07	درجه حفاظت در برابر برخورد اجسام سخت (IK)
آلومینیوم دایکاست	جنس بدنه
شیشه سکوریت شده	جنس خارجی ترین جدار نورگذر
رنگ پودری الکترواستاتیک	پوشش بدنه
Ø48 - 60	قطر لوله گیر (mm)
L659xW310xH104	ابعاد چراغ
6.5	وزن (Kg)

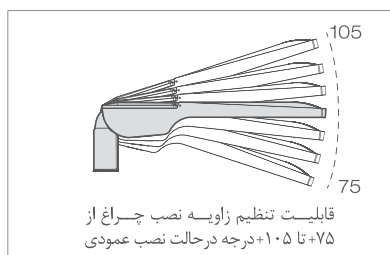
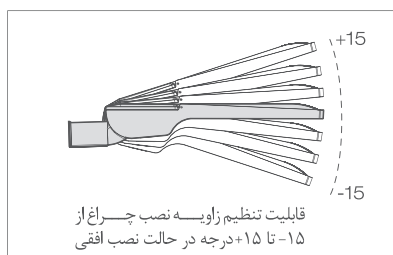
### کد محصول

411210

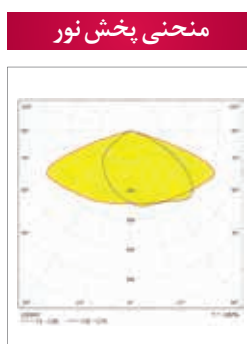


مشخصات الکتریکی		
150 W	125 W	شاخص
48		ولتاژ ورودی نامی (V-DC)
40-52		محدوده ولتاژ ورودی (V-DC)
150	125	توان نامی (W)
0.95		ضریب توان
3.1	2.6	جریان ورودی نامی (A@48V)
36		ولتاژ کار مدول LED (V-DC)
≥ 15%		اعوجاج هارمونیک کل (THD)
یکپارچه		نوع مدول LED
I		کلاس حفاظت در برابر شوک الکتریکی
مستقل		نوع لوازم کنترل

مشخصات نوری		
150 W	125 W	شاخص
SMD LED		منبع نوری
168	156	تعداد LED تکی به کار رفته در مدول (PCS)
1.5		توان نامی LED تکی (W)
19500	16250	شار نوری (Lm)
130		بهره نوری (Lm/W)
3000, 4000, 5000, 6500		دمای رنگ اسمی (K)
75		شاخص نمود رنگ
5SDCM		رواداری مختصات رنگ (مقدار اولیه و حین بهره برداری)
730/559, 740/559, 750/559, 765/559		کد نورسنجی
9		کد حفظ شار نوری



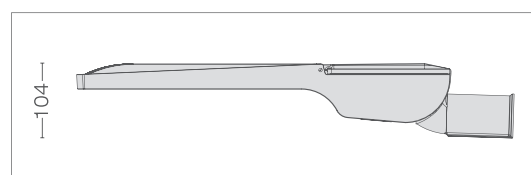
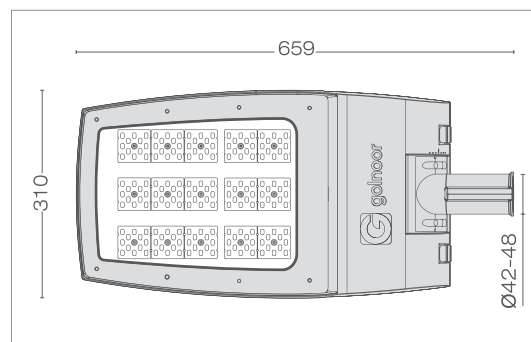
مشخصات عمومی	
میزان	شاخص
25	دمای اسمی محیط (ta) مرتبط با عملکرد چراغ (°C)
-20 ~ +50	محدوده دمای کارکرد (°C)
95	بیشینه رطوبت مجاز (%)
100000	طول عمر میانه اسمی (L70B50) (ساعت)
15	مقدار اسمی خرابی ناگهانی در طول عمر میانه (%)



\* دارای پوشش نانو آبگریز بر روی سطح حباب چراغ

مشخصات مکانیکی	
میزان	شاخص
IP66	درجه حفاظت (IP)
IK07	درجه حفاظت در برابر برخورد اجسام سخت (IK)
آلومینیوم دایکاست	جنس بدنه
شیشه سکوریت شده	جنس خارجی ترین جدار نورگذر
رنگ پودری الکترواستاتیک	پوشش بدنه
Ø42 - 48	قطر لوله گیر (mm)
L659xW310xH104	ابعاد چراغ
6.5	وزن (Kg)

کد محصول
411210



**ستاره XL**



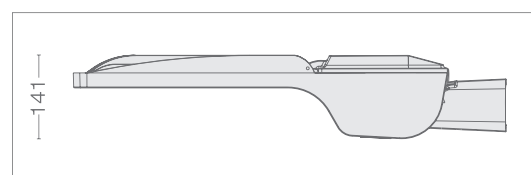
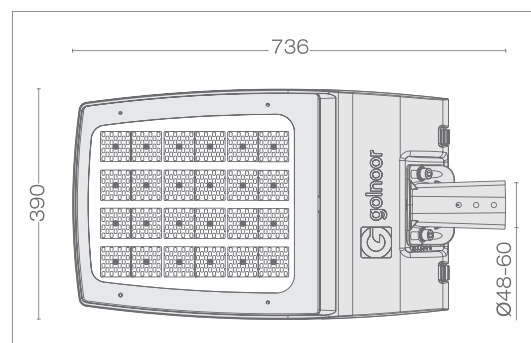
\* دارای پوشش نانو آبریز بر روی سطح حباب چراغ

**مشخصات مکانیکی**

میزان	شاخص
IP66	درجه حفاظت (IP)
IK07	درجه حفاظت در برابر برخورد اجسام سخت (IK)
آلومینیوم دایکاست	جنس بدنه
شیشه سکوریت شده	جنس خارجی ترین جدار نورگذر
رنگ پودری الکترواستاتیک	پوشش بدنه
Ø48 - 60	قطر لوله گیر (mm)
L736xW390xH141	ابعاد چراغ
12.3	وزن (Kg)

**کد محصول**

411215

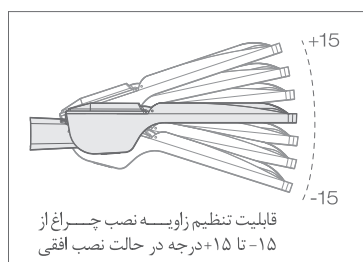
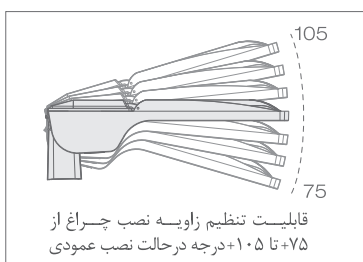


**مشخصات الکتریکی**

340W	300W	250W	200W	شاخص
230/50				ولتاژ و فرکانس ورودی نامی (V-AC/Hz)
180 - 265/50 - 60				محدوده ولتاژ و فرکانس ورودی (V-AC/Hz)
340	300	250	200	توان نامی (W)
0.95				ضریب توان
1.55	1.37	1.144	0.92	جریان ورودی نامی (A@230V)
36				ولتاژ کار مدول LED (V-DC)
%15 ≥				اعوجاج هارمونیک کل (THD)
یکپارچه				نوع مدول LED
I				کلاس حفاظت در برابر شوک الکتریکی
مستقل				نوع لوازم کنترل

**مشخصات نوری**

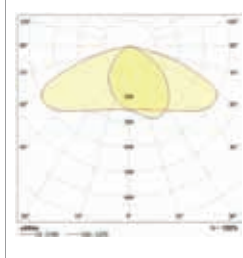
340W	300W	250W	200W	شاخص
SMD LED				منبع نوری
576	480	96	80	تعداد LED تکی به کار رفته در مدول (pcs)
1.5		5		توان نامی LED تکی (W)
44200	39000	32500	26000	شار نوری
130				بهره نوری (Lm/W)
3000, 4000, 5000, 6500				دمای رنگ اسمی (K)
75				شاخص نمود رنگ
5SDCM				رواداری مختصات رنگ (مقدار اولیه و حین بهره برداری)
730/559, 740/559, 750/559, 765/559				کد نورسنجی
9				کد حفظ شار نوری



**مشخصات عمومی**

340	300	250	200	شاخص
25				دمای اسمی محیط (ta) مرتبط با عملکرد چراغ (°C)
-20 ~ +40	-20 ~ +45	-20 ~ +50		محدوده دمای کارکرد (°C)
95				بیشینه رطوبت مجاز (%)
100000				طول عمر میانه اسمی (L70B50) (ساعت)
15				مقدار اسمی خرابی ناگهانی در طول عمر میانه (%)

**منحنی پخش نور**







سهیل ۱

3  
YEARS  
WARRANTY



مشخصات الکتریکی		
50W	30W	شاخص
230/50		ولتاژ و فرکانس ورودی نامی (V-AC/Hz)
220 - 240/50 - 60		محدوده ولتاژ و فرکانس ورودی (V-AC/Hz)
50	30	توان نامی (W)
0.22	0.135	جریان ورودی نامی (A@230V)
0.95		ضریب توان
264		ولتاژ کار مدول LED (V-DC)
%20 ≥		اعوجاج هارمونیک کل (THD)
بالاست سرخود یکپارچه		نوع مدول LED
I		کلاس حفاظت در برابر شوک الکتریکی
یکپارچه		نوع لوازم کنترل

مشخصات نوری		
50W	30W	شاخص
SMD LED		منبع نوری
44		تعداد LED تکی به کار رفته در مدول (pcs)
1.5		توان نامی LED تکی (W)
4750	3000	شار نوری (Lm)
95	100	بهره نوری (Lm/W)
3000, 4000, 5000, 6500		دمای رنگ (K)
75		شاخص نمود رنگ
5SDCM		روداری مختصات رنگ (مقدار اولیه و حین بهره برداری)
730/559, 740/559, 750/559, 765/559		کد نورسنجی
9		کد حفظ شار نوری

مشخصات مکانیکی	
میزان	شاخص
IP66	درجه حفاظت (IP)
IK07	درجه حفاظت در برابر برخورد اجسام سخت (IK)
آلومینیوم دایکاست	جنس بدنه
شیشه سکوریت شده	جنس خارجی ترین جدار نورگذر
رنگ پودری الکترواستاتیک	پوشش بدنه
∅ 33 - 42	قطر لوله گیر (mm)
2	وزن (Kg)

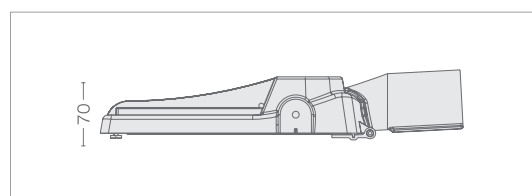
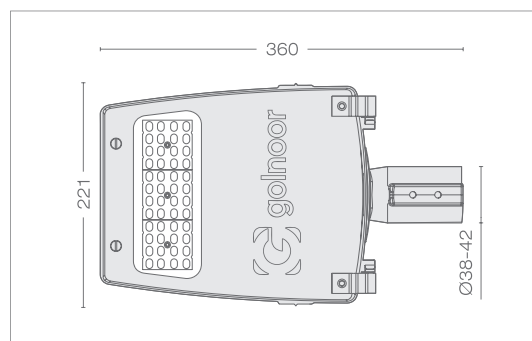
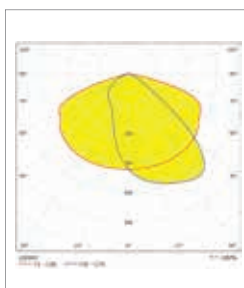
کد محصول

411211



مشخصات عمومی	
میزان	شاخص
25	دمای اسمی محیط (tq) مرتبط با عملکرد چراغ (°C)
-20 ~ +50	محدوده دمای کارکرد (°C)
95	بیشینه رطوبت مجاز (%)
70000	طول عمر میانه اسمی (L <sub>70B50</sub> ) (ساعت)
15	مقدار اسمی خرابی ناگهانی در طول عمر میانه (%)

منحنی پخش نور





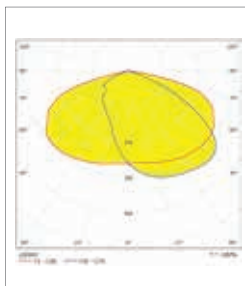
مشخصات الکتریکی		
150W	100W	شاخص
230/50		ولتاژ و فرکانس ورودی نامی (V-AC/Hz)
220 - 240/50 - 60		محدوده ولتاژ و فرکانس ورودی (V-AC/Hz)
150	100	توان نامی چراغ (W)
0.67	0.45	جریان ورودی نامی (A@230V)
0.95		ضریب توان
264		ولتاژ کار مدول LED (V-DC)
%20 ≥		اعوجاج هارمونیک کل سیستم (THD)
بالاست سرخود یکپارچه		نوع مدول LED
I		کلاس حفاظت در برابر شوک الکتریکی
یکپارچه		نوع لوازم کنترل

مشخصات نوری		
150W	100W	شاخص
SMD LED		منبع نوری
132	88	تعداد LED تکی به کار رفته در مدول (PCS)
1.5		توان نامی LED تکی (W)
15000	10000	شار نوری (Lm)
100		بهره نوری (Lm/W)
3000, 4000, 5000, 6500		دمای رنگ اسمی (K)
75		شاخص نمود رنگ
5SDCM		رواداری مختصات رنگ (مقدار اولیه و حین بهره برداری)
730/559, 740/559, 750/559, 765/559		کد نورسنجی
9		کد حفظ شار نوری



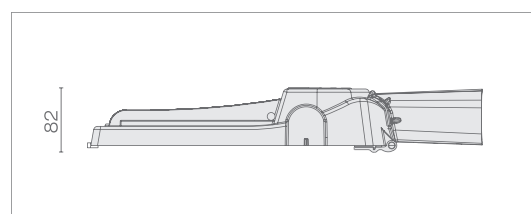
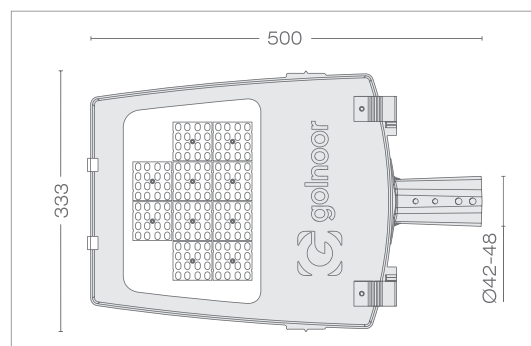
مشخصات عمومی	
میزان	شاخص
25	دمای اسمی محیط (tq) مرتبط با عملکرد چراغ (°C)
-20 ~ +40	محدوده دمای کارکرد (°C)
95	بیشینه رطوبت مجاز (%)
70000	طول عمر میانه اسمی (L <sub>70</sub> B <sub>50</sub> ) (ساعت)
15	مقدار اسمی خرابی ناگهانی در طول عمر میانه (%)

### منحنی پخش نور



مشخصات مکانیکی	
میزان	شاخص
IP66	درجه حفاظت (IP)
IK07	درجه حفاظت در برابر برخورد اجسام سخت (IK)
جنس بدنه	
آلومینیوم دایکاست	جنس خارجی ترین جدار نورگذر
شیشه سکوریت شده	پوشش بدنه
رنگ پودری الکترواستاتیک	قطر لوله گیر (mm)
Ø 42 - 48	وزن (Kg)
4.5	

کد محصول
411214



سهیل ۳

3 YEARS GUARANTEE



مشخصات الکتریکی	
200W	شاخص
230/50	ولتاژ و فرکانس ورودی نامی (V-AC/Hz)
220 - 240/50 - 60	محدوده ولتاژ و فرکانس ورودی (V-AC/Hz)
200	توان نامی چراغ (W)
0.9	جریان ورودی نامی (A@230V)
0.95	ضریب توان
264	ولتاژ کار مدول LED (V-DC)
%20 ≥	اعوجاج هارمونیک کل (THD)
بالاست سرخود یکپارچه	نوع مدول LED
I	کلاس حفاظت در برابر شوک الکتریکی
یکپارچه	نوع لوازم کنترل

مشخصات نوری	
200W	شاخص
SMD LED	منبع نوری
172	تعداد LED تکی به کار رفته در مدول (pcs)
1.5	توان نامی LED تکی (W)
20000	شار نوری (Lm)
100	بهره نوری (Lm/W)
3000, 4000, 5000, 6500	دمای رنگ اسمی (K)
75	شاخص نمود رنگ
5SDCM	رواداری مختصات رنگ (مقدار اولیه و حین بهره برداری)
730/559, 740/559, 750/559, 765/559	کد نورسنجی
9	کد حفظ شار نوری

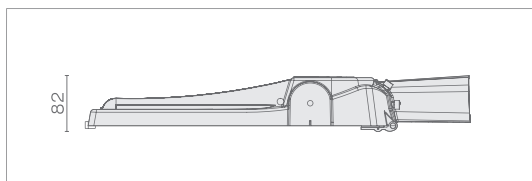
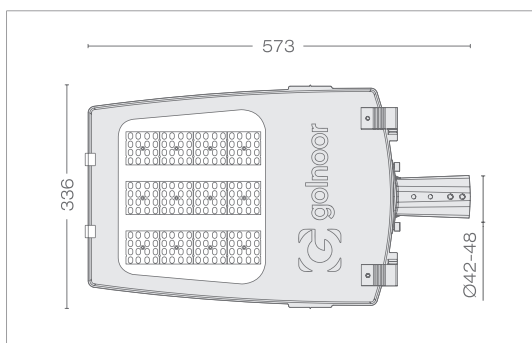
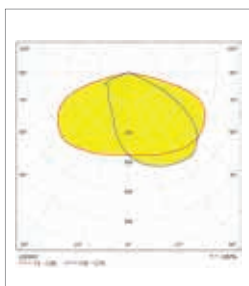
مشخصات مکانیکی	
میزان	شاخص
IP66	درجه حفاظت (IP)
IK07	درجه حفاظت در برابر برخورد اجسام سخت (IK)
آلومینیوم دایکاست	جنس بدنه
شیشه سکوریت شده	جنس خارجی ترین جدار نورگذر
رنگ پودری الکترواستاتیک	پوشش بدنه
Ø 42 - 48	قطر لوله گیر (mm)
5.6	وزن (Kg)

کد محصول
411213



مشخصات عمومی	
میزان	شاخص
25	دمای اسمی محیط (tq) مرتبط با عملکرد چراغ (°C)
-20 ~ +40	محدوده دمای کارکرد (°C)
95	بیشینه رطوبت مجاز (%)
70000	طول عمر میانه اسمی (L <sub>70B50</sub> ) (ساعت)
15	مقدار اسمی خرابی ناگهانی در طول عمر میانه (%)

منحنی بخش نور



مشخصات الکتریکی	
240W	شاخص
230/50	ولتاژ و فرکانس ورودی نامی (V-AC/Hz)
220 - 240/50 - 60	محدوده ولتاژ و فرکانس ورودی (V-AC/Hz)
240	توان نامی (W)
1.100	جریان ورودی نامی (A@230V)
0.95	ضریب توان
264	ولتاژ کار مدول LED (V-DC)
≥ 20%	اعوجاج هارمونیک کل (THD)
بالاست سرخود یکپارچه	نوع مدول LED
I	کلاس حفاظت در برابر شوک الکتریکی
یکپارچه	نوع لوازم کنترل

مشخصات نوری	
240W	شاخص
SMD LED	منبع نوری
220	تعداد LED تکی به کار رفته در مدول (pcs)
1.5	توان نامی LED تکی (W)
24000	شار نوری (Lm)
100	بهره نوری (Lm/W)
3000, 4000, 5000, 6500	دمای رنگ اسمی (K)
75	شاخص نمود رنگ
5SDCM	رواداری مختصات رنگ (مقدار اولیه و حین بهره برداری)
730/559, 740/559, 750/559, 765/559	کد نورسنجی
9	کد حفظ شار نوری



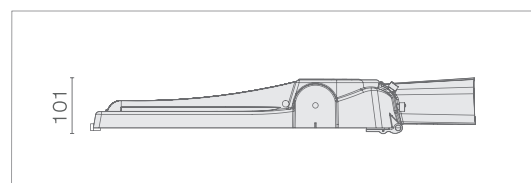
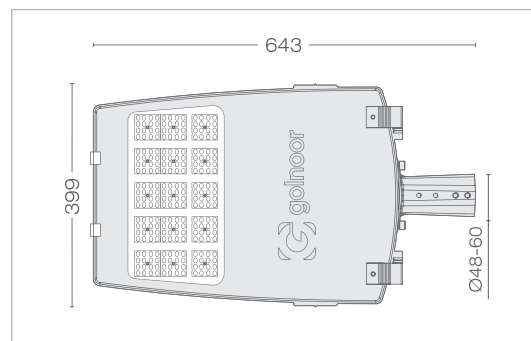
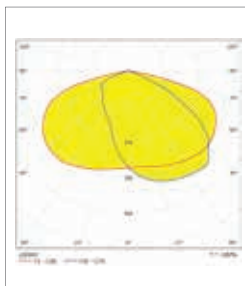
مشخصات مکانیکی	
میزان	شاخص
IP66	درجه حفاظت (IP)
IK07	درجه حفاظت در برابر برخورد اجسام سخت (IK)
آلومینیوم دایکاست	جنس بدنه
شیشه سکوریت شده	جنس خارجی ترین جدار نورگذر
رنگ پودری الکترواستاتیک	پوشش بدنه
Ø 48 - 60	قطر لوله گیر (mm)
8.4	وزن (Kg)

کد محصول
411212



مشخصات عمومی	
میزان	شاخص
25	دمای اسمی محیط (tq) مرتبط با عملکرد چراغ (°C)
-20 ~ +40	محدوده دمای کارکرد (°C)
95	بیشینه رطوبت مجاز (%)
70000	طول عمر میانه اسمی (L70B50) (ساعت)
15	مقدار اسمی خرابی ناگهانی در طول عمر میانه (%)

### منحنی پخش نور



# چراغ‌های پارکی

## Garden Lighting

- \* طراحی زیبا
- \* دارای پخش نور مناسب برای پارک‌ها و پیاده‌روهای دوطرفه
- \* حباب بادوام و انعطاف‌پذیر از جنس پلی‌کربنات مقاوم در برابر اشعه UV

Standards	استانداردها
IEC 60598-1	Luminaires-General requirements
IEC 60598-2-3	Particular Requirements-Luminaires for Road & Street Lighting
INSO-5920-1	چراغ‌ها- قسمت اول : مقررات عمومی و آزمون‌ها
INSO 5920-2-3	چراغ‌ها- قسمت دوم : مقررات ویژه - بخش سوم : چراغ خیابانی و جاده‌ای





**Outdoor** Products

[www.golnoor.com](http://www.golnoor.com)



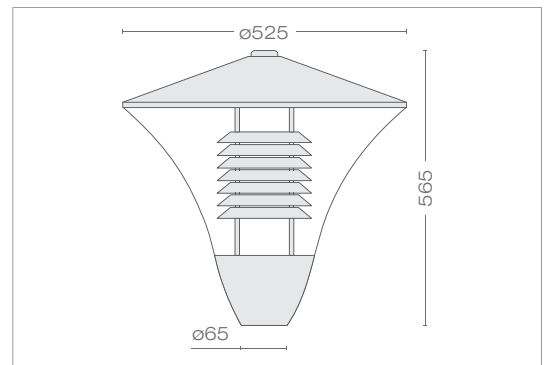




مشخصات فنی	
میزان	شاخص
لامپ کم مصرف / لامپ HQL	منبع نور
Up to 125	محدوده توان مصرفی (W)
230	ولتاژ ورودی (V)
50	فرکانس (Hz)
0.95	ضریب توان
E27	سرپیچ لامپ
Ø60	قطر لوله گیر (mm)
35	دمای محیط (t <sub>a</sub> ) (°C)
بدون قطعات الکتریکی 7.6	حداکثر وزن (Kg)
3 - 4	ارتفاع نصب (m)
Ø52.5 x 56.5	ابعاد چراغ (cm)
0.15	سطح مقاوم در مقابل باد (m2)
Class I	کلاس حفاظت در مقابل شوک الکتریکی
آلومینیوم آنودایز شده	جنس رفلکتور
54 x 54 x 57 (±0.5)	ابعاد کارتن (cm)
65	درجه حفاظت (IP)
آلومینیوم دایکاست	لوله گیر
پلی کربنات	جنس خارجی ترین جدار نورگذر
رنگ پودری الکترواستاتیک	پوشش
-20 ~ +50	محدوده دمای کارکرد (°C)

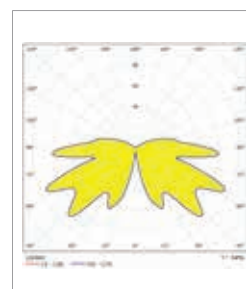


توان (W)	لامپ	خازن	جریان بدون خازن	جریان با خازن	سرپیچ	وزن
35	HPS	9	0.5	0.2	E27	7.3
50	HPS	10	0.8	0.3	E27	7.4
125	HQL	10	1.2	0.7	E27	7.6

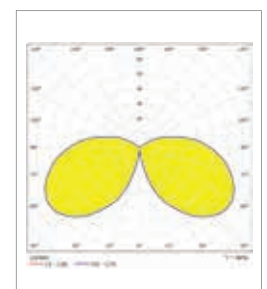


Available Lamp Types	انواع لامپ در دسترس																						
<p>High Pressure Sodium (HPS)-Metal Halide</p> <table border="1"> <tr> <td>35 W</td> <td>50 W</td> <td>70 W</td> <td>100 W</td> <td>150 W</td> <td>250 W</td> <td>400 W</td> <td>600 W</td> </tr> <tr> <td></td> <td></td> <td></td> <td></td> <td></td> <td></td> <td></td> <td></td> </tr> </table>	35 W	50 W	70 W	100 W	150 W	250 W	400 W	600 W									<p>Mercury Vapour (HQL)</p> <table border="1"> <tr> <td>125 W</td> <td>250 W</td> <td>400 W</td> </tr> <tr> <td></td> <td></td> <td></td> </tr> </table>	125 W	250 W	400 W			
35 W	50 W	70 W	100 W	150 W	250 W	400 W	600 W																
125 W	250 W	400 W																					
<p> technically or economically not suggested</p> <p> Can be used</p> <p> Can not be used</p>	<p> Tubular Lamps</p> <p> Elliptical Lamps</p>																						

### منحنی پخش نور



70W - MH



125W - HQL

# چراغ‌های پارکی LED

## LED Garden Lighting

- \* طراحی زیبا با سیستم دفع حرارتی پیشرفته
- \* تامین پخش نور یکنواخت
- \* دارای ظاهر بسیار چشم نواز و منحصر به فرد
- \* منبع تغذیه استاندارد با قابلیت کنترل دقیق جریان
- \* توان مصرفی و نور خروجی ثابت در گستره وسیعی از ولتاژ ورودی (180 – 265 VAC)
- \* امکان استفاده در شرایط دمایی و آب و هوایی متفاوت
- \* درجه حفاظت بالا و مقاومت خوب در برابر خوردگی و تنش مکانیکی
- \* عدم تابش اشعه ماوراء بنفش و مادون قرمز

Standards	استانداردها
INSO 5920-1	چراغ‌ها - قسمت ۱: مقررات عمومی و آزمون‌ها
INSO 20873-1	عملکرد چراغ - قسمت ۱: الزامات عمومی
INSO 20873-2-1	عملکرد چراغ - قسمت ۱-۲: الزامات ویژه برای چراغ‌های LED
INSO 16075	لوازم کنترل الکترونیکی با تغذیه DC یا AC برای مدول‌های LED - الزامات عملکردی
INSO 7644-2-13	لوازم کنترل لامپ - قسمت ۲-۱۳: الزامات ویژه برای لوازم کنترل الکترونیکی با تغذیه AC یا DC برای مدول‌های LED
IES LM-80	Measuring Luminous Flux & Color Maintenance of LED Packages, Arrays & Modules



مشخصات الکتریکی	
35 W	شاخص
230/50	ولتاژ و فرکانس ورودی نامی (V-AC/Hz)
180 - 265/50 - 60	محدوده ولتاژ و فرکانس ورودی (V-AC/Hz)
35	توان نامی (W)
0.160	جریان ورودی نامی (A@230V)
0.95	ضریب توان
48	ولتاژ کار مدول LED (V-DC)
≥ 15%	اعوجاج هارمونیک کل (THD)
یکپارچه	نوع مدول LED
I	کلاس حفاظت در برابر شوک الکتریکی
مستقل	نوع لوازم کنترل

این محصول با ولتاژهای 12/24 VDC نیز قابل ارائه می باشد.

مشخصات نوری	
35	شاخص
SMD LED	منبع نوری
48	تعداد LED تکی به کار رفته در مدول (pcs)
1.5	توان نامی LED تکی (W)
4375	شار نوری (Lm)
125	بهره نوری (Lm/W)
3000, 4000, 5000	دمای رنگ (K)
75	شاخص نمود رنگ
5SDCM	رواداری مختصات رنگ (مقدار اولیه و حین بهره برداری)
730/559, 740/559, 750/559	کد نورسنجی
9	کد حفظ شار نوری

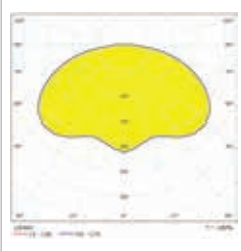
### کد محصول

411101



مشخصات عمومی	
شاخص	میزان
دمای اسمی محیط (tq) مرتبط با عملکرد چراغ (°C)	25
محدوده دمای کارکرد (°C)	-20 ~ +50
بیشینه رطوبت مجاز (%)	95
طول عمر میانه اسمی (L <sub>70B50</sub> ) (ساعت)	100000
مقدار اسمی خرابی ناگهانی در طول عمر میانه (%)	15

### منحنی پخش نور



35W - LED

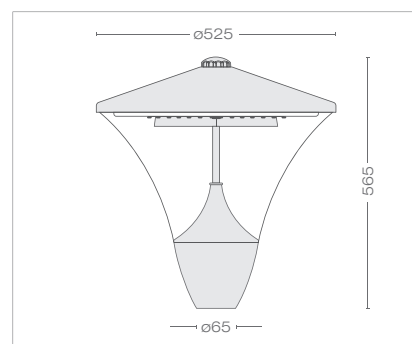
## باقوت LED



\* قابلیت تولید بر مبنای عملکرد با برق شهر و سیستم های خورشیدی (DC و AC)

مشخصات مکانیکی	
شاخص	میزان
درجه حفاظت (IP)	IP65
جنس بدنه	آلومینیوم دایکاست
جنس خارجی ترین جدار نورگذر	پلی کربنات (PC)
پوشش بدنه	رنگ پودری الکترواستاتیک
قطر لوله گیر (mm)	Ø60
وزن (Kg)	6

مشخصات سیستم های اضطراری	
نوع سیستم اضطراری	Maintained
توان اضطراری (W)	4
شار نوری اضطراری (Lm)	500
مدت زمان شارژ سیستم اضطراری (hrs)	24
مدت زمان روشنایی اضطراری (hrs)	3
باتری	4.8V-Nicd-4Ah
محدوده دمای کارکرد (°C)	-5 ~ +50
وزن (Kg)	6.2



ترا

5  
YEARS  
GUARANTEE



مشخصات الکتریکی

35 W	شاخص
230/50	ولتاژ و فرکانس ورودی نامی (V-AC/Hz)
180 - 265/50 - 60	محدوده ولتاژ و فرکانس ورودی (V-AC/Hz)
35	توان نامی (W)
0.160	جریان ورودی نامی (A@230V)
0.95	ضریب توان
48	ولتاژ کار مدول LED (V-DC)
≥ 15%	اعوجاج هارمونیک کل (THD)
یکپارچه	نوع مدول LED
I	کلاس حفاظت در برابر شوک الکتریکی
مستقل	نوع لوازم کنترل

مشخصات نوری

35	شاخص
SMD LED	منبع نوری
48	تعداد LED تکی به کار رفته در مدول (pcs)
1.5	توان نامی LED تکی (W)
4025	شار نوری (Lm)
115	بهره نوری (Lm/W)
3000, 4000, 5000, 6500	دمای رنگ (K)
75	شاخص نمود رنگ
5SDCM	رواداری مختصات رنگ (مقدار اولیه و حین بهره برداری)
730/559, 740/559, 750/559, 765/559	کد نورسنجی
9	کد حفظ شار نوری

کد محصول

411105
--------

مشخصات مکانیکی

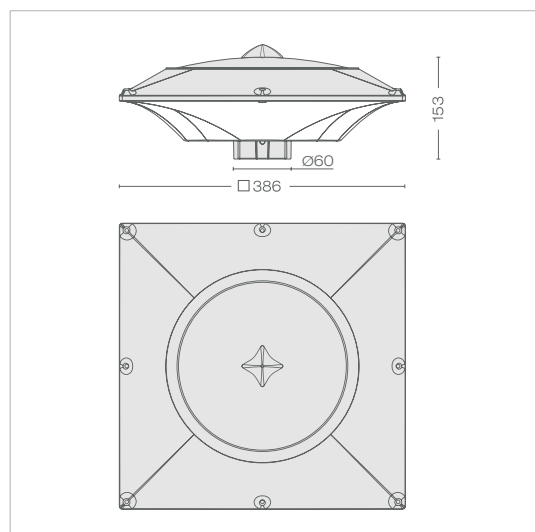
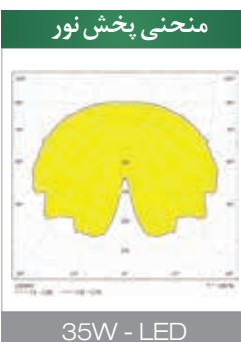
میزان	شاخص
IP65	درجه حفاظت (IP)
آلومینیوم دایکاست	جنس بدنه
پلی کربنات (PC)	جنس خارجی ترین جدار نورگذر
رنگ پودری الکترواستاتیک	پوشش بدنه
Ø60	قطر لوله گیر (mm)
3.5	وزن (Kg)



مشخصات عمومی

میزان	شاخص
25	دمای اسمی محیط (tq) مرتبط با عملکرد چراغ (°C)
-20 ~ +50	محدوده دمای کارکرد (°C)
95	بیشینه رطوبت مجاز (%)
100000	طول عمر میانه اسمی (L <sub>70</sub> B <sub>50</sub> ) (ساعت)
15	مقدار اسمی خرابی ناگهانی در طول عمر میانه (%)

منحنی پخش نور





مشخصات الکتریکی	
30 W	شاخص
230/50	ولتاژ و فرکانس ورودی نامی (V-AC/Hz)
220 - 240/50 - 60	محدوده ولتاژ و فرکانس ورودی (V-AC/Hz)
30	توان نامی (W)
0.145	جریان ورودی نامی (A@230V)
0.9	ضریب توان
264	ولتاژ کار مدول LED (V-DC)
$\geq 45\%$	اعوجاج هارمونیک کل (THD)
یکپارچه	نوع مدول LED
I	کلاس حفاظت در برابر شوک الکتریکی
یکپارچه	نوع لوازم کنترل

مشخصات نوری	
30	شاخص
SMD LED	منبع نوری
44	تعداد LED تکی به کار رفته در مدول (pcs)
1.5	توان نامی LED تکی (W)
3150	شار نوری (Lm)
105	بهره نوری (Lm/W)
3000, 4000, 5000, 6500	دمای رنگ (K)
75	شاخص نمود رنگ
5SDCM	رواداری مختصات رنگ (مقدار اولیه و حین بهره برداری)
730/559, 740/559, 750/559, 765/559	کد نورسنجی
9	کد حفظ شار نوری

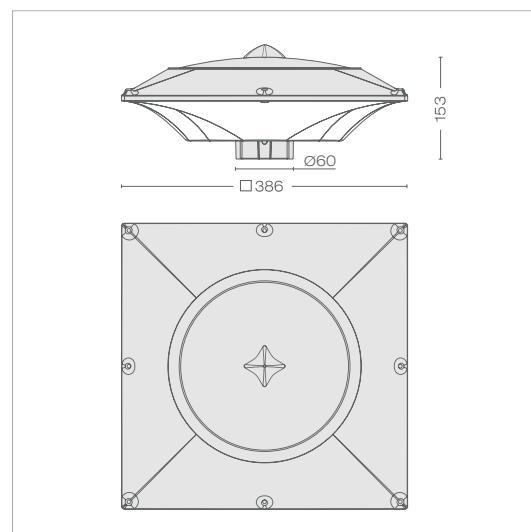
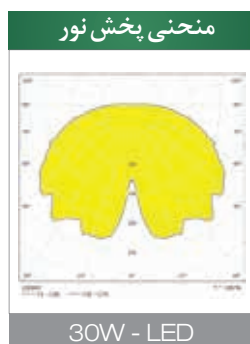


کد محصول
411105

مشخصات مکانیکی	
میزان	شاخص
IP65	درجه حفاظت (IP)
آلومینیوم دایکاست	جنس بدنه
پلی کربنات (PC)	جنس خارجی ترین جدار نور گذر
رنگ پودری الکترواستاتیک	پوشش بدنه
Ø60	قطر لوله گیر (mm)
3.2	وزن (Kg)



مشخصات عمومی	
میزان	شاخص
25	دمای اسمی محیط (tq) مرتبط با عملکرد چراغ (°C)
-20 ~ +40	محدوده دمای کارکرد (°C)
95	بیشینه رطوبت مجاز (%)
70000	طول عمر میانه اسمی (L <sub>70B50</sub> ) (ساعت)
15	مقدار اسمی خرابی ناگهانی در طول عمر میانه (%)



مشخصات الکتریکی چراغ بارنگ نور سفید	
18 W	شاخص
230/50	ولتاژ و فرکانس ورودی نامی (V-AC/Hz)
180 - 265/50 - 60	محدوده ولتاژ و فرکانس ورودی (V-AC/Hz)
18	توان نامی چراغ (W)
0.08	جریان ورودی نامی (A@230V)
0.95	ضریب توان
30	ولتاژ کار مدول LED (V-DC)
%15 ≥	اعوجاج هارمونیکی کل سیستم (THD)
یکپارچه	نوع مدول LED
I	کلاس حفاظت در برابر شوک الکتریکی
مستقل	نوع لوازم کنترل

مشخصات نوری چراغ بارنگ نور سفید	
18 W	شاخص
SMD LED (Mid-Power)	منبع نوری
20	تعداد LED تکی به کار رفته در مدول (pcs)
1.5	توان نامی LED تکی (W)
1890	شار نوری (Lm)
105	بهره نوری (Lm/W)
3000, 4000, 6500	دمای رنگ اسمی (K)
75	شاخص نمود رنگ
5SDCM	رواداری مختصات رنگ (مقدار اولیه و حین بهره برداری)
730/559, 740/559, 765/559	کد نورسنجی
9	کد حفظ شار نوری

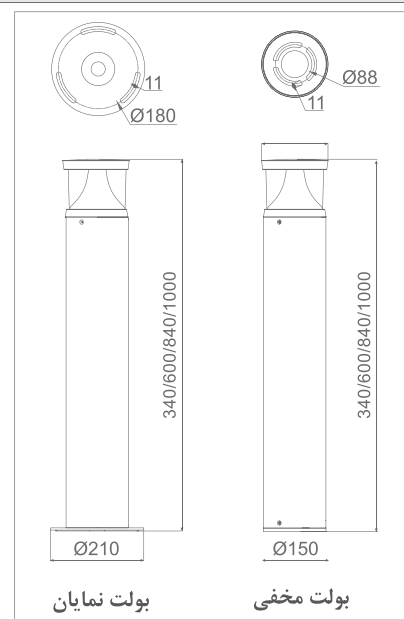
مشخصات الکتریکی و نوری چراغ بارنگ های سبز، آبی	
18 W	شاخص
230/50	ولتاژ و فرکانس ورودی نامی (V-AC/Hz)
180 - 265/50 - 60	محدوده ولتاژ و فرکانس ورودی (V-AC/Hz)
18	توان نامی چراغ (W)
0.08	جریان ورودی نامی (A@230V)
0.95 <	ضریب توان
SMD LED	منبع نوری
20	تعداد LED تکی به کار رفته در مدول (pcs)
1.5	توان نامی LED تکی (W)
Blue =450 , Green =530	طول موج مرکزی (nm)
5	پراکندگی طول موج (nm)

مشخصات عمومی	
میزان	شاخص
25	دمای اسمی محیط (tq) مرتبط با عملکرد چراغ (°C)
-20 ~ +50	محدوده دمای کارکرد (°C)
95	بیشینه رطوبت مجاز (%)
100000	طول عمر میانه اسمی (L <sub>70B50</sub> ) (ساعت)
15	مقدار اسمی خرابی ناگهانی در طول عمر میانه (%)



مشخصات مکانیکی	
میزان	شاخص
IP65	درجه حفاظت (IP)
پایه = آهن	جنس بدنه
بخش اپتیک = آلومینیوم	
پلی کربنات	جنس خارجی ترین جدار نورگذر
رنگ پودری الکترواستاتیک	پوشش بدنه
8.5	وزن (Kg)
Ø150 x H840	ابعاد (نصب مخفی) (mm)
Ø210 x H840	ابعاد (نصب نمایان) (mm)

کد محصول
411106







# نورافکن

## Floodlights

- \* بدنه از جنس آلومینیوم دایکاست
- \* جدا بودن محفظه نوری از محفظه قطعات الکتریکی
- \* شیشه سکوریت تخت
- \* رنگ پودری الکترواستاتیک بادوام
- \* درجه حفاظت IP65
- \* براکت نصب فولادی مجهز به زاویه سنج
- \* قابلیت تنظیم دقیق و آسان زاویه
- \* پخش نور متقارن و نامتقارن
- \* رفلکتور آلومینیومی آنودایز شده با درجه بازتابش و خلوص بالا

Standards	استانداردها
IEC 60598-1	Luminaires-Part 1: General requirements & tests
IEC 60598-2-5	Luminaires-Part 2-5: Particular requirements-floodlights
INSO 5920-1	چراغ ها - قسمت اول : مقررات عمومی و آزمون ها
ISIRI 5920-2-5	چراغ ها - قسمت دوم : مقررات ویژه- بخش پنجم : نورافکن ها





**Outdoor** Products

[www.golnoor.com](http://www.golnoor.com)

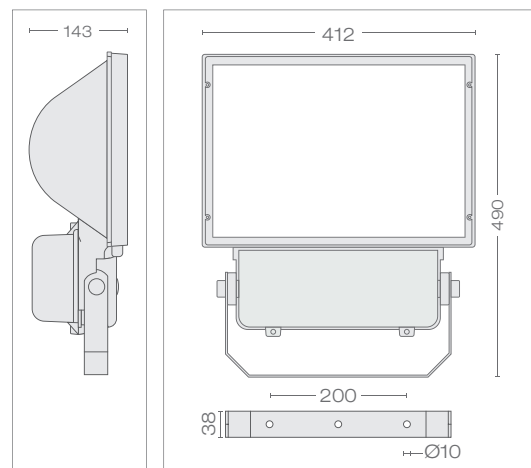
مارس ۱

2  
YEARS  
GUARANTEE

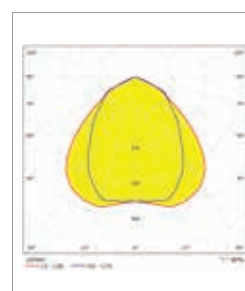


### سفارش خاص

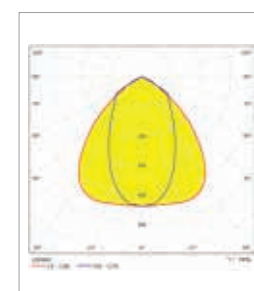
- \* اتصال الکتریکی جهت Through Wiring
- \* سیستم کاهش توان جهت لامپ های سدیم و جیوه
- \* محافظ شیشه
- \* لامپ



### منحنی پخش نور



250W - HPS



400W - HPS

### مشخصات فنی

میزان	شاخص
لامپ HID	منبع نور
150 - 400	محدوده توان مصرفی (W)
آلومینیوم دایکاست	بدنه
50	فرکانس (Hz)
220 - 240	ولتاژ ورودی (V)
0.95	ضریب توان
E40	سریچ لامپ (mm)
35	دمای محیط (t <sub>a</sub> )(°C)
10	حداکثر وزن (Kg)
4 - 12	ارتفاع نصب (m)
65	درجه IP ایتیکال
65	درجه IP الکتریکال
L49 x W41.2 x H14.3	ابعاد چراغ (cm)
0.168	سطح مقاوم در مقابل باد (m2)
Class I	کلاس حفاظت درمقابل شوک الکتریکی
شیشه سکوریت تخت	جنس خارجی ترین جدار نورگذر
آلومینیوم آنودایز شده	جنس رفلکتور
رنگ پودری الکترواستاتیک	پوشش
13	میزان ترک محکم کردن پیچ نصب (Nm)

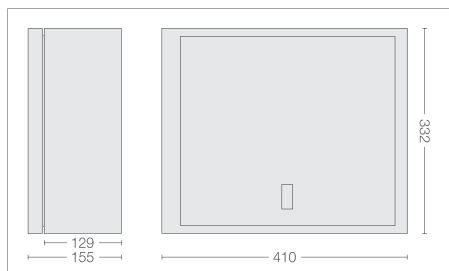
وزن	سریچ	جریان با خازن	جریان بدون خازن	خازن	لامپ	توان (W)	کد
8.1	E40	0.6	1.8	18	HPS	150	MA101502
9.2	E40	1.3	3	35	HPS	250	MA101502
10	E40	2.1	4.4	50	HPS	400	MA101502
8	E40	1.2	2.2	18	HQL	250	MA101501





مشخصات فنی	
میزان	شاخص
لامپ HPS, MH	منبع نور
2 x 400 - 600 - 1000	محدوده توان مصرفی (W)
آلومینیوم	بدنه
50	فرکانس (Hz)
220-240	ولتاژ ورودی (V)
0.95	ضریب توان
33.5	وزن ( 2x400W kg-Control gear box )
34.3	وزن ( 600W kg-Control gear box )
36.5	وزن ( 1000W kg-Control gear box )
E40	سریبچ لامپ (mm)
35	دمای محیط (t <sub>p</sub> ) (°C)
15 - 30	ارتفاع نصب (m)
65	درجه IP اپتیکال
43	درجه IP الکتیکال
L62 x W58 x H22.4	ابعاد چراغ (cm)
L41 x W33.2 x H15.5	ابعاد کنترل گیر (cm)
0.250	سطح مقاوم در مقابل باد (m2)
Class I	کلاس حفاظت درمقابل شوک الکتریکی
شیشه سکوریت تخت	جنس خارجی ترین جدار نورگذر
آلومینیوم آنودایز شده	جنس رفلکتور
رنگ پودری الکترواستاتیک	پوشش
13	میزان ترک محکم کردن پیچ نصب (Nm)

کنترل گیر

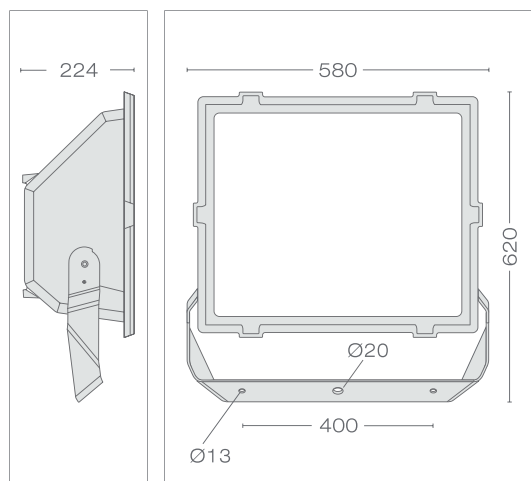


کد	توان (W)	لامپ	خازن	جریان بدون خازن	جریان با خازن	سریبچ	وزن (جسمه/مطلقات)
VE 110002	1000	HPS	90	10.3	5.2	E40	36.5
VE 110003	1000	MH	90	9.1	5	E40	36.5
VE 106002	600	HPS	50	6.5	3	E40	34.3
VE 106002	600	MH	50	6	2.8	E40	34.3
VE 108002	2 x 400	HPS	2x50	8.8	4.2	E40	33.5
VE 108003	2 x 400	MH	2x50	7.2	4	E40	33.5

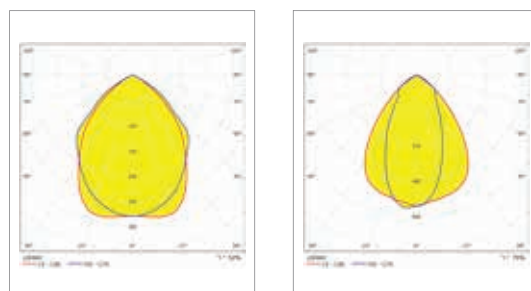


### سفارش خاص

\* اتصال الکتریکی جهت Through Wiring  
 \* امکان ارائه به همراه لامپ (بنا به درخواست مشتری)



### منحنی پخش نور



2x400W - HPS

1000W - HPS

# نورافکن LED

## LED Floodlights

- \* طراحی زیبا با سیستم دفع حرارتی بهینه
- \* تامین پخش نور یکنواخت
- \* بازده نوری و طول عمر بالا در راستای کاهش هزینه های انرژی
- \* منبع تغذیه استاندارد با قابلیت کنترل دقیق جریان، ضریب توان بالا و آلودگی هارمونیکی کم
- \* توان مصرفی و نور خروجی ثابت در گستره وسیعی از ولتاژ ورودی (180 – 265 VAC)
- \* منبع تغذیه دارای حفاظت در برابر ولتاژ اضافی و گذرا
- \* قابلیت تولید در دو حالت تغذیه با برق شهر و سیستم انرژی خورشیدی
- \* امکان استفاده در شرایط دمایی و آب و هوایی متفاوت
- \* درجه حفاظت بالا و مقاومت خوب در برابر خوردگی و تنش مکانیکی
- \* مجهز به جدار نور گذر شیشه ای مقاوم در برابر ضربه با قابلیت داشتن پوشش نانومتر آبریز
- \* دسته نصب قابل تنظیم و دقیق جهت سهولت در امر نصب
- \* امکان تولید با دمای رنگ و زوایای پخش نور مختلف
- \* دستیابی به بهترین و جذاب ترین ترکیب رنگ و جلوه های نوری در سیستم رنگ متغیر (RGB)
- \* پخش نور متقارن و نامتقارن
- \* استفاده از لنز و بردهای LED مدولار جهت امکان دستیابی به پخش نورهای متفاوت و مورد نیاز
- \* دارای درجه حفاظت در برابر برخورد با اجسام سخت (IK)

Standards	استانداردها
INSO 5920-1	چراغ ها - قسمت ۱ : مقررات عمومی و آزمون ها
IEC 60598-2-5	چراغ ها - قسمت ۲ - ۵ : مقررات ویژه - نورافکن ها
INSO 20873-1	عملکرد چراغ - قسمت ۱ : الزامات عمومی
INSO 20873-2-1	عملکرد چراغ - قسمت ۲ - ۱ : الزامات ویژه برای چراغ های LED
INSO 16075	لوازم کنترل الکترونیکی با تغذیه AC یا DC برای مدول های LED - الزامات عملکردی
INSO 7644-2-13	لوازم کنترل لامپ - قسمت ۲ - ۱۳ : الزامات ویژه برای لوازم کنترل الکترونیکی با تغذیه AC یا DC برای مدول های LED
IES LM-80	Measuring Luminous Flux & Color Maintenance of LED Packages, Arrays & Modules



**Outdoor** Products

[www.golnoor.com](http://www.golnoor.com)

آریل ۱

5 YEARS GUARANTEE



\* دارای پوشش نانو آگریز بر روی سطح حباب چراغ

مشخصات الکتریکی

50W	35W	شاخص
230/50		ولتاژ و فرکانس ورودی نامی (V-AC/Hz)
180 - 265/50 - 60		محدوده ولتاژ و فرکانس ورودی (V-AC/Hz)
50	35	توان نامی (W)
0.230	0.160	جریان ورودی نامی (A@230V)
0.95		ضریب توان
48		ولتاژ کار مدول LED (V-DC)
≥ 15%		اعوجاج هارمونیک کل سیستم (THD)
یکپارچه		نوع مدول LED
I		کلاس حفاظت در برابر شوک الکتریکی
مستقل		نوع لوازم کنترل

35W, 50W با ولتاژ 24DC نیز قابل ارائه می باشد.

مشخصات نوری

50W	35W	شاخص
SMD LED		منبع نوری
72	48	تعداد LED تکی به کار رفته در مدول (pcs)
1.5		توان نامی LED تکی (W)
6250	4380	شار نوری (Lm)
125		بهره نوری (Lm/W)
3000, 4000, 5000, 6500		دمای رنگ اسمی (K)
75		شاخص نمود رنگ
5SDCM		رواداری مختصات رنگ (مقدار اولیه و حین بهره برداری)
730/559, 740/559, 750/559, 765/559		کد نورسنجی
9		کد حفظ شارنوری
25, 60, 90		زاویه تابش (درجه)

کد محصول

411305

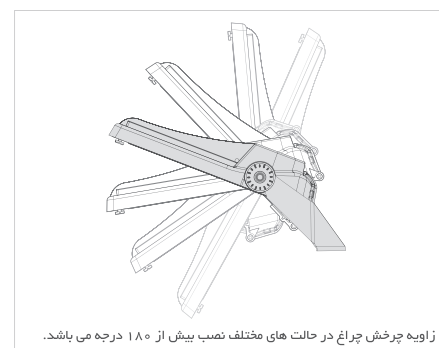
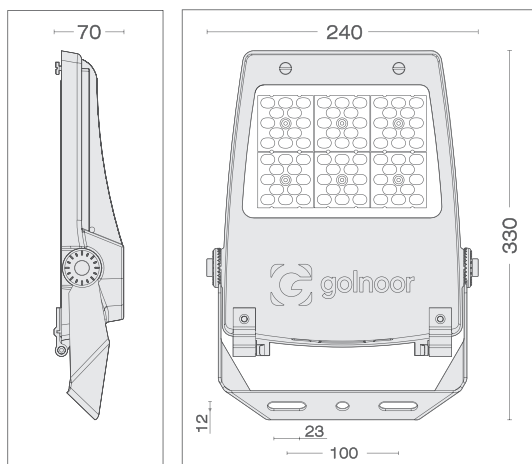
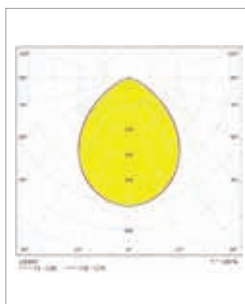
مشخصات مکانیکی

میزان	شاخص
IP66	درجه حفاظت (IP)
IK07	درجه حفاظت در برابر برخورد اجسام سخت (IK)
آلومینیوم دایکاست	جنس بدنه
شیشه سکوریت شده	جنس خارجی ترین جدار نورگذر
رنگ پودری الکترواستاتیک	پوشش بدنه
2.45	وزن (Kg)

مشخصات عمومی

میزان	شاخص
25	دمای اسمی محیط (tq) مرتبط با عملکردچراغ (°C)
-20 ~ +50	محدوده دمای کارکرد (°C)
95	بیشینه رطوبت مجاز (%)
100000	طول عمر میانه اسمی (L <sub>70B50</sub> ) (ساعت)
15	مقدار اسمی خرابی ناگهانی در طول عمر میانه (%)

منحنی پخش نور



زاویه پخش چراغ در حالت های مختلف نصب بیش از ۱۸۰ درجه می باشد.





آریل ۲

5 YEARS WARRANTY



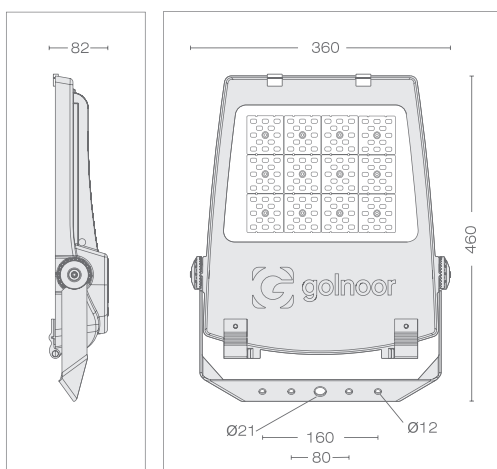
\* دارای پوشش نانو آبگریز بر روی سطح حباب چراغ

مشخصات الکتریکی		
100W	75W	شاخص
230/50		ولتاژ و فرکانس ورودی نامی (V-AC/Hz)
180 - 265/50 - 60		محدوده ولتاژ و فرکانس ورودی (V-AC/Hz)
100	75	توان نامی (W)
0.46	0.35	جریان ورودی نامی (A@230V)
0.95		ضریب توان
HP: 48 / MP: 36		ولتاژ کار مدول (V-DC) LED
%10 ≥		اعوجاج هارمونیک کل سیستم (THD)
یکپارچه		نوع مدول LED
I		کلاس حفاظت در برابر شوک الکتریکی
مستقل		نوع لوازم کنترل

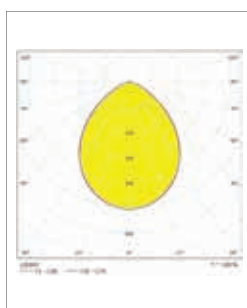
100W با ولتاژ 12DC, 48DC نیز قابل ارائه می باشد.

مشخصات نوری		
100W	75W	شاخص
SMD LED		منبع نوری
HP: 40 / MP: 120	HP: 32 / MP: 96	تعداد LED تکی به کار رفته در مدول (pcs)
HP: 5 / MP: 1.5	HP: 5 / MP: 1.5	توان نامی LED تکی (W)
13000	9750	شار نوری
130		بهره نوری (Lm/W)
3000, 4000, 5000, 6500		دمای رنگ اسمی (K)
75		شاخص نمود رنگ
5SDCM		رواداری مختصات رنگ (مقدار اولیه و حین بهره برداری)
730/559, 740/559, 750/559, 765/559		کد نورسنجی
9		کد حفظ شار نوری
25,60,90, 50x150, 100x25x45		زاویه تابش (درجه)

\* HP (Hi power) / MP (Mid power)



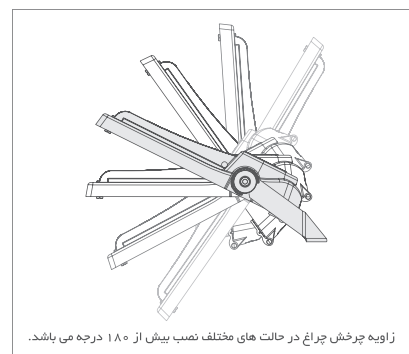
منحنی پخش نور



کد محصول
411312

مشخصات مکانیکی	
میزان	شاخص
IP66	درجه حفاظت (IP)
آلومینیوم دایکاست	جنس بدنه
شیشه سکوریت شده	جنس خارجی ترین جدار نورگذر
رنگ پودری الکترواستاتیک	پوشش بدنه
5.5	وزن (Kg)

مشخصات عمومی	
میزان	شاخص
25	دمای اسمی محیط (tq) مرتبط با عملکردچراغ (°C)
-20 ~ +50	محدوده دمای کارکرد (°C)
95	بیشینه رطوبت مجاز (%)
100000	طول عمر میانه اسمی (L <sub>70B50</sub> ) (ساعت)
15	مقدار اسمی خرابی ناگهانی در طول عمر میانه (%)



آریل ۳



\* دارای پوشش نانو آبگریز بر روی سطح حباب چراغ

کد محصول

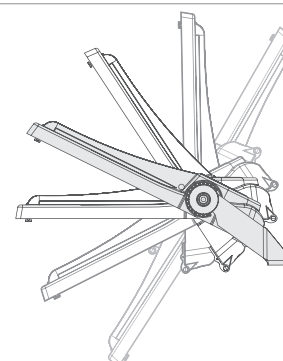
411307

مشخصات مکانیکی

میزان	شاخص
IP66	درجه آبندی (IP)
IK07	درجه حفاظت در برابر برخورد اجسام سخت (IK)
آلومینیوم دایکاست	جنس بدنه
شیشه سکوریت شده	جنس خارجی ترین جدار نورگذر
رنگ پودری الکترواستاتیک	پوشش بدنه
7.2	وزن (Kg)

مشخصات عمومی

میزان	شاخص
25	دمای اسمی محیط (ta) مرتبط با عملکردچراغ (°C)
-20 ~ +50	محدوده دمای کارکرد (°C)
95	بیشینه رطوبت مجاز (%)
100000	طول عمر میانه اسمی (L70B50) (ساعت)
15	مقدار اسمی خرابی ناگهانی در طول عمر میانه (%)



زاویه چرخش چراغ در حالت های مختلف نصب بیش از ۱۸۰ درجه می باشد.

مشخصات الکتریکی

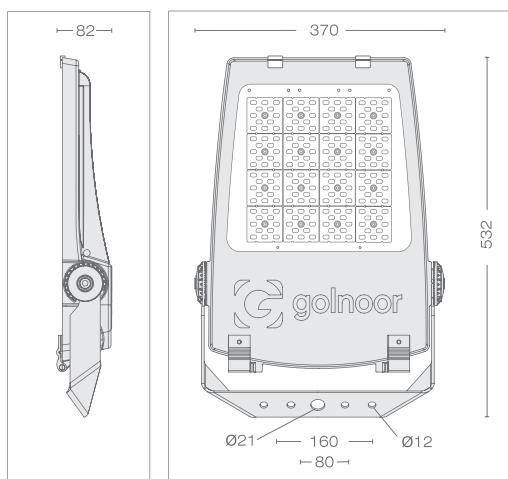
150W	125W	شاخص
230/50		ولتاژ و فرکانس ورودی نامی (V-AC/Hz)
180 - 265/50 - 60		محدوده ولتاژ و فرکانس ورودی (V-AC/Hz)
150	125	توان نامی چراغ (W)
0.690	0.570	جریان ورودی نامی (A@230V)
0.95		ضریب توان
HP: 48	MP: 36	ولتاژ کار مدول (V-DC) LED
%10 ≥		اعوجاج هارمونیک کل سیستم (THD)
یکپارچه		نوع مدول LED
I		کلاس حفاظت در برابر شوک الکتریکی
مستقل		نوع لوازم کنترل

150W با ولتاژ 48DC نیز قابل ارائه می باشد.

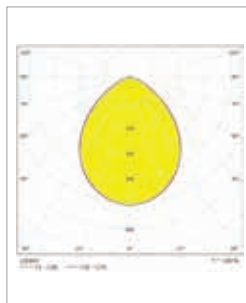
مشخصات نوری

150W	125W	شاخص
SMD LED		منبع نوری
HP: 56 / MP: 192	HP: 48 / MP: 144	تعداد LED تکی به کار رفته در مدول (pcs)
HP: 5	MP: 1.5	توان نامی LED تکی (W)
19500	16250	شار نوری
130		بهره نوری (Lm/W)
3000, 4000, 5000, 6500		دمای رنگ اسمی (K)
75		شاخص نمود رنگ
5SDCM		رواداری مختصات رنگ (مقدار اولیه و حین بهره برداری)
730/559, 740/559, 750/559, 765/559		کد نورسنجی
9		کد حفظ شار نوری
25,60,90, 50x150, 100x25x45		زاویه تابش (درجه)

\* HP (Hi power) / MP (Mid power)



منحنی پخش نور

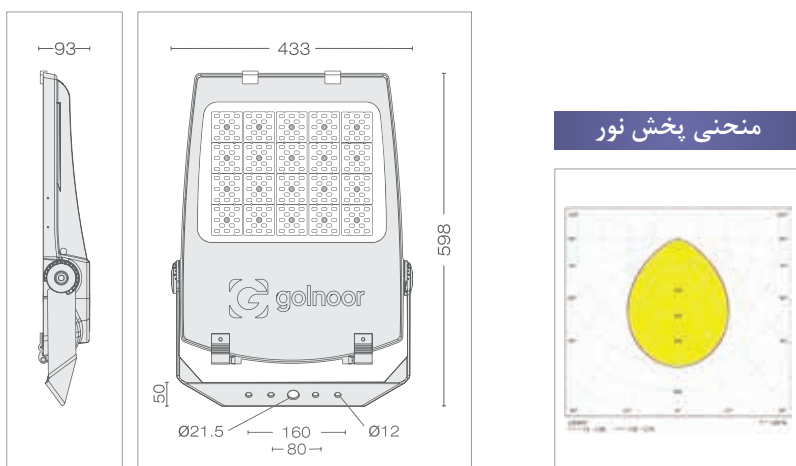




مشخصات الکتریکی		
200W	175W	شاخص
230/50		ولتاژ و فرکانس ورودی نامی (V-AC/Hz)
180 - 265/50 - 60		محدوده ولتاژ و فرکانس ورودی (V-AC/Hz)
200	175	توان نامی چراغ (W)
0.92	0.80	جریان ورودی نامی (A@230V)
0.95		ضریب توان
HP: 48	MP: 36	ولتاژ کار مدول (V-DC)
%10 ≥		اعوجاج هارمونیک کل سیستم (THD)
یکپارچه		نوع مدول LED
I		کلاس حفاظت در برابر شوک الکتریکی
مستقل		نوع لوازم کنترل

مشخصات نوری		
200W	175W	شاخص
SMD LED		منبع نوری
HP: 72 / MP: 240	HP: 64 / MP: 216	تعداد LED تکی به کار رفته در مدول (pcs)
HP: 5	MP: 1.5	توان نامی LED تکی (W)
26000	22750	شار نوری
130		بهره نوری (Lm/W)
3000, 4000, 5000, 6500		دمای رنگ اسمی (K)
75		شاخص نمود رنگ
5SDCM		رواداری مختصات رنگ (مقدار اولیه و حین بهره برداری)
730/559, 740/559, 750/559, 765/559		کد نورسنجی
9		کد حفظ شار نوری
25,60,90, 50x150, 100x25x45		زاویه تابش (درجه)

\* HP (Hi power) / MP (Mid power)

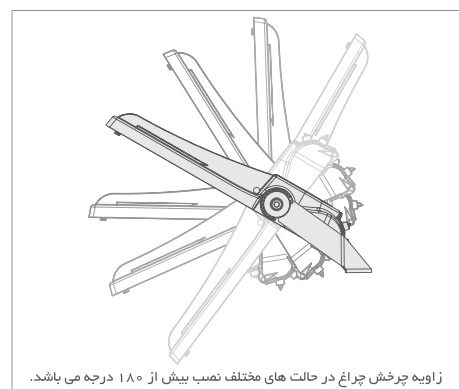


\* دارای پوشش نانو آبگریز بر روی سطح حباب چراغ

کد محصول
411306

مشخصات مکانیکی	
میزان	شاخص
IP66	درجه آبندی (IP)
IK07	درجه حفاظت در برابر برخورد اجسام سخت (IK)
آلومینیوم دایکاست	جنس بدنه
شیشه سکوریت شده	جنس خارجی ترین جدار نورگذر
رنگ پودری الکترواستاتیک	پوشش بدنه
10.25	وزن (Kg)

مشخصات عمومی	
میزان	شاخص
25	دمای اسمی محیط (tq) مرتبط با عملکرد چراغ (°C)
-20 ~ +50	محدوده دمای کارکرد (°C)
95	بیشینه رطوبت مجاز (%)
100000	طول عمر میانه اسمی (L <sub>70B50</sub> ) (ساعت)
15	مقدار اسمی خرابی ناگهانی در طول عمر میانه (%)



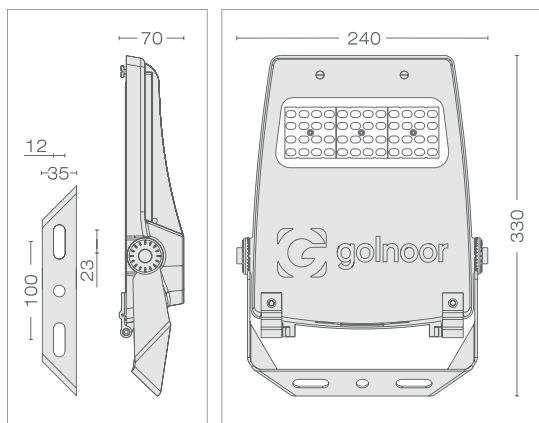
زاویه چرخش چراغ در حالت های مختلف نصب بیش از 180 درجه می باشد.

### مشخصات الکتریکی

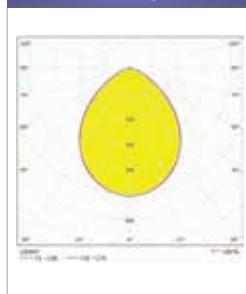
50W	شاخص
230/50	ولتاژ و فرکانس ورودی نامی (V-AC/Hz)
220 - 240/50 - 60	محدوده ولتاژ و فرکانس ورودی (V-AC/Hz)
50	توان نامی چراغ (W)
0.22	جریان ورودی نامی (A@230V)
0.95	ضریب توان
264	ولتاژ کار مدول LED (V-DC)
%20 ≥	اعوجاج هارمونیک کل سیستم (THD)
بالاست سرخود یکپارچه	نوع مدول LED
I	کلاس حفاظت در برابر شوک الکتریکی
یکپارچه	نوع لوازم کنترل

### مشخصات نوری

50W	شاخص
SMD LED	منبع نوری
44	تعداد LED تکی به کار رفته در مدول (pcs)
1.5	توان نامی LED تکی (W)
5000	شار نوری (Lm)
100	بهره نوری (Lm/W)
3000, 4000, 5000, 6500	دمای رنگ اسمی (K)
75	شاخص نمود رنگ
5SDCM	روداری مختصات رنگ (مقدار اولیه و حین بهره برداری)
730/559, 740/559, 750/559, 765/559	کد نورسنجی
9	کد حفظ شار نوری
30,60,90	زاویه تابش (درجه)



### منحنی پخش نور



### آریو ۱



### کد محصول

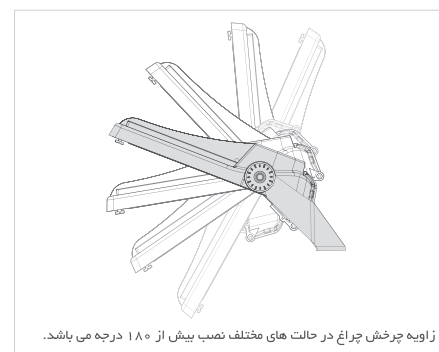
411310

### مشخصات مکانیکی

میزان	شاخص
IP66	درجه آبندی (IP)
IK07	درجه حفاظت در برابر برخورد اجسام سخت (IK)
آلومینیوم دایکاست	جنس بدنه
شیشه سکوریت شده	جنس خارجی ترین جدار نور گذر
رنگ پودری الکترواستاتیک	پوشش بدنه
2	وزن (Kg)

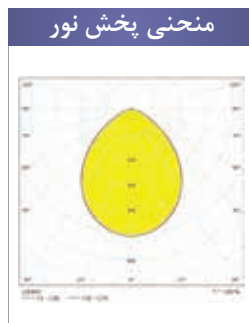
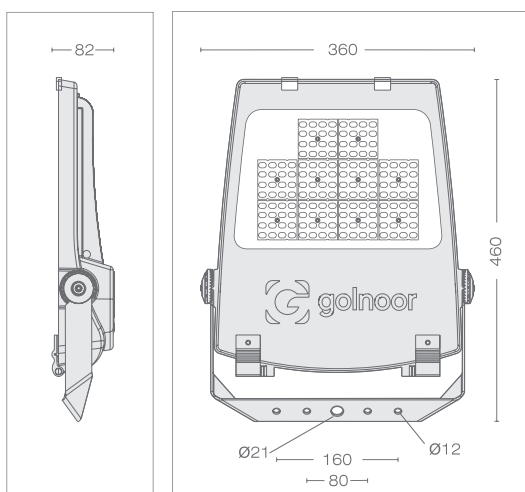
### مشخصات عمومی

میزان	شاخص
25	دمای اسمی محیط (tq) مرتبط با عملکرد چراغ (°C)
-20 ~ +50	محدوده دمای کارکرد (°C)
95	بیشینه رطوبت مجاز (%)
70000	طول عمر میانه اسمی (L70B50) (ساعت)
15	مقدار اسمی خرابی ناگهانی در طول عمر میانه (%)



مشخصات الکتریکی		
150W	100W	شاخص
230/50		ولتاژ و فرکانس ورودی نامی (V-AC/Hz)
220 - 240/50 - 60		محدوده ولتاژ و فرکانس ورودی (V-AC/Hz)
150	100	توان نامی چراغ (W)
0.69	0.45	جریان ورودی نامی (A@230V)
0.95		ضریب توان
264		ولتاژ کار مدول LED (V-DC)
%20 ≥		اعوجاج هارمونیک کل سیستم (THD)
بالاست سرخود یکپارچه		نوع مدول LED
I		کلاس حفاظت در برابر شوک الکتریکی
یکپارچه		نوع لوازم کنترل

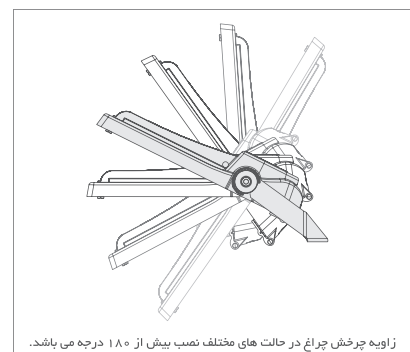
مشخصات نوری		
150W	100W	شاخص
SMD LED		منبع نوری
132	88	تعداد LED تکی به کار رفته در مدول (pcs)
1.5		توان نامی LED تکی (W)
15000	10000	شار نوری (lm)
100		بهره نوری (lm/W)
3000, 4000, 5000, 6500		دمای رنگ اسمی (K)
75		شاخص نمود رنگ
5SDCM		رواداری مختصات رنگ (مقدار اولیه و حین بهره برداری)
730/559, 740/559, 750/559, 765/559		کد نورسنجی
9		کد حفظ شار نوری
30,60,90		زاویه تابش (درجه)



کد محصول
411313

مشخصات مکانیکی	
میزان	شاخص
IP66	درجه آبدی (IP)
IK07	درجه حفاظت در برابر برخورد اجسام سخت (IK)
آلومینیوم دایکاست	جنس بدنه
شیشه سکوریت شده	جنس خارجی ترین جدار نورگذر
رنگ پودری الکترواستاتیک	پوشش بدنه
4.6	وزن (Kg)

مشخصات عمومی	
میزان	شاخص
25	دمای اسمی محیط (tq) مرتبط با عملکرد چراغ (°C)
-20 ~ +40	محدوده دمای کارکرد (°C)
95	بیشینه رطوبت مجاز (%)
70000	طول عمر میانه اسمی (L <sub>70B50</sub> ) (ساعت)
15	مقدار اسمی خرابی ناگهانی در طول عمر میانه (%)



آریو ۳

3 YEARS WARRANTY



کد محصول

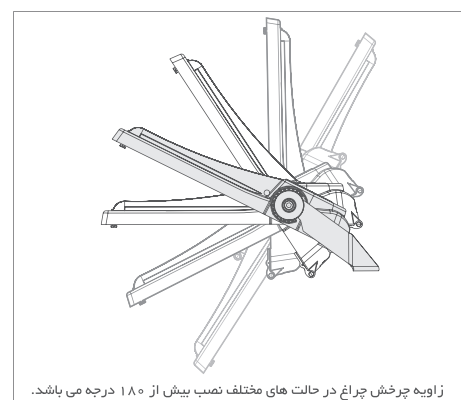
411309

مشخصات مکانیکی

میزان	شاخص
IP66	درجه آبندی (IP)
IK07	درجه حفاظت در برابر برخورد اجسام سخت (IK)
آلومینیوم دایکاست	جنس بدنه
شیشه سکوریت شده	جنس خارجی ترین جدار نور گذر
رنگ پودری الکترواستاتیک	پوشش بدنه
6.2	وزن (Kg)

مشخصات عمومی

میزان	شاخص
25	دمای اسمی محیط (tq) مرتبط با عملکرد چراغ (°C)
-20 ~ +40	محدوده دمای کارکرد (°C)
95	بیشینه رطوبت مجاز (%)
70000	طول عمر میانه اسمی (L <sub>70B50</sub> ) (ساعت)
15	مقدار اسمی خرابی ناگهانی در طول عمر میانه (%)

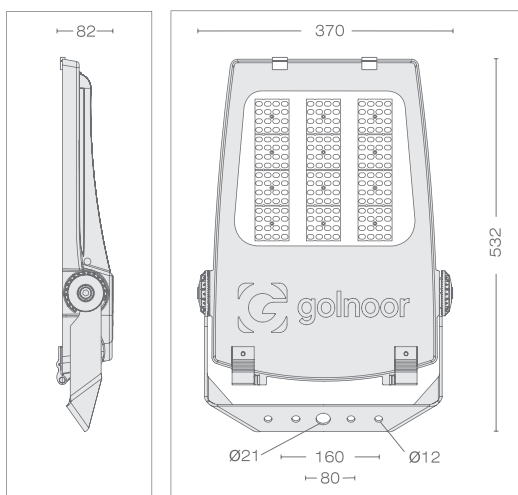


مشخصات الکتریکی

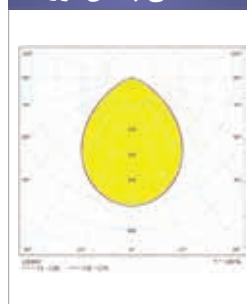
200W	شاخص
230/50	ولتاژ و فرکانس ورودی نامی (V-AC/Hz)
220 - 240/50 - 60	محدوده ولتاژ و فرکانس ورودی (V-AC/Hz)
200	توان نامی (W)
0.9	جریان ورودی نامی (A@230V)
0.95	ضریب توان
264	ولتاژ کار مدول LED (V-DC)
%20 ≥	اعوجاج هارمونیک کل سیستم (THD)
بالاست سرخود یکپارچه	نوع مدول LED
I	کلاس حفاظت در برابر شوک الکتریکی
یکپارچه	نوع لوازم کنترل

مشخصات نوری

200W	شاخص
SMD LED	منبع نوری
176	تعداد LED تکی به کار رفته در مدول (pcs)
1.5	توان نامی LED تکی (W)
20000	شار نوری (Lm)
100	بهره نوری (Lm/W)
3000, 4000, 5000, 6500	دمای رنگ اسمی (K)
75	شاخص نمود رنگ
5SDCM	رواداری مختصات رنگ (مقدار اولیه و حین بهره برداری)
730/559, 740/559, 750/559, 765/559	کد نورسنجی
9	کد حفظ شار نوری
30,60,90	زاویه تابش (درجه)



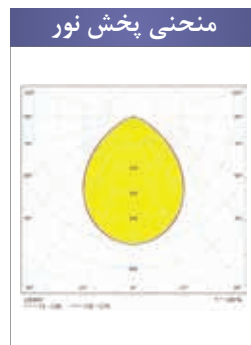
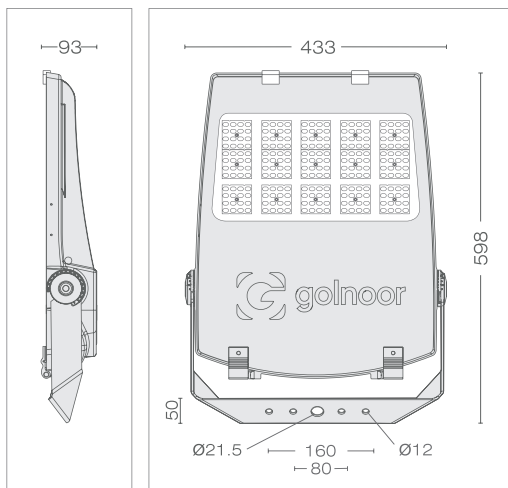
منحنی پخش نور





مشخصات الکتریکی	
240W	شاخص
230/50	ولتاژ و فرکانس ورودی نامی (V-AC/Hz)
220 - 240/50 - 60	محدوده ولتاژ و فرکانس ورودی (V-AC/Hz)
240	توان نامی چراغ (W)
1.100	جریان ورودی نامی (A@230V)
0.95	ضریب توان
264	ولتاژ کار مدول LED (V-DC)
%20 ≥	اعوجاج هارمونیک کل سیستم (THD)
بالاست سرخود یکپارچه	نوع مدول LED
I	کلاس حفاظت در برابر شوک الکتریکی
یکپارچه	نوع لوازم کنترل

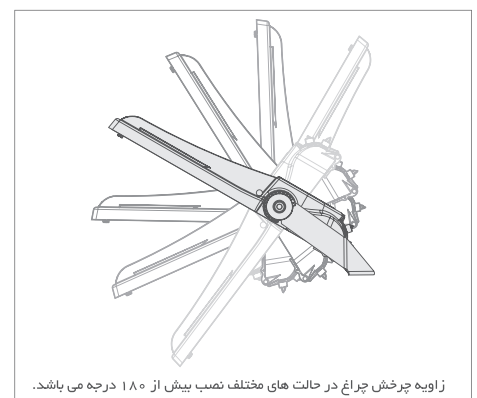
مشخصات نوری	
240W	شاخص
SMD LED	منبع نوری
220	تعداد LED تکی به کار رفته در مدول (pcs)
1.5	توان نامی LED تکی (W)
24000	شار نوری (Lm)
100	بهره نوری (Lm/W)
3000, 4000, 5000, 6500	دمای رنگ اسمی (K)
75	شاخص نمود رنگ
5SDCM	رواداری مختصات رنگ (مقدار اولیه و حین بهره برداری)
730/559, 740/559, 750/559, 765/559	کد نورسنجی
9	کد حفظ شار نوری
30,60,90	زاویه تابش (درجه)



کد محصول
411308

مشخصات مکانیکی	
میزان	شاخص
IP66	درجه آبندی (IP)
IK07	درجه حفاظت در برابر برخورد اجسام سخت (IK)
آلومینیوم دایکاست	جنس بدنه
شیشه سکوریت شده	جنس خارجی ترین جدار نورگذر
رنگ پودری الکترواستاتیک	پوشش بدنه
9.1	وزن (Kg)

مشخصات عمومی	
میزان	شاخص
25	دمای اسمی محیط (tq) مرتبط با عملکرد چراغ (°C)
-20 ~ +40	محدوده دمای کارکرد (°C)
95	بیشینه رطوبت مجاز (%)
70000	طول عمر میانه اسمی (L70B50) (ساعت)
15	مقدار اسمی خرابی ناگهانی در طول عمر میانه (%)



## روناک



### کد محصول

411316

### مشخصات مکانیکی

200W	150W	100W	50W	شاخص
				درجه بندی (IP)
IP66				درجه حفاظت در برابر برخورد اجسام سخت (IK)
IK07				جنس بدنه
آلومینیوم دایکاست				جنس خارجی ترین جدار نورگذر
شیشه سکوریت شده				پوشش بدنه
رنگ پودری الکترواستاتیک				وزن (Kg)
5	3.8	2.6	1.6	

### مشخصات عمومی

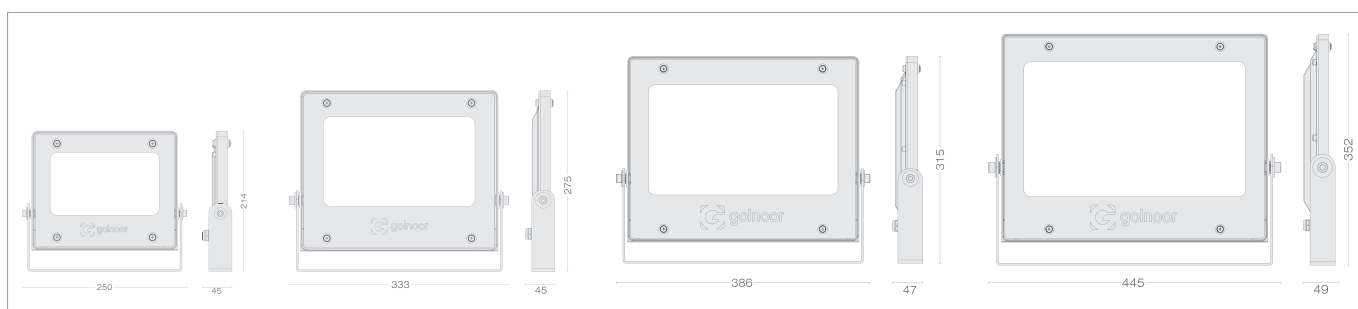
میزان	شاخص
25	دمای اسمی محیط (tq) مرتبط با عملکرد چراغ (°C)
-20 ~ +50	محدوده دمای کارکرد (°C)
95	بیشینه رطوبت مجاز (%)
70000	طول عمر میانه اسمی (L <sub>70B50</sub> ) (ساعت)
15	مقدار اسمی خرابی ناگهانی در طول عمر میانه (%)

### مشخصات الکتریکی

200W	150W	100W	50W	شاخص
230/50				ولتاژ و فرکانس ورودی نامی (V-AC/Hz)
220 - 240/50 - 60				محدوده ولتاژ و فرکانس ورودی (V-AC/Hz)
200	150	100	50	توان نامی (W)
0.87	0.66	0.435	0.22	جریان ورودی نامی (A@230V)
0.97				ضریب توان
288				ولتاژ کار مدول LED (V-DC)
%20 ≥				اعوجاج هارمونیک کل سیستم (THD)
بالاست سرخود یکپارچه				نوع مدول LED
I				کلاس حفاظت در برابر شوک الکتریکی

### مشخصات نوری

200W	150W	100W	50W	شاخص
SMD LED				منبع نوری
384	288	192	96	تعداد LED تکی به کار رفته در مدول (pcs)
1.2				توان نامی LED تکی (W)
22000	16500	11000	5500	شار نوری (Lm)
110				بهره نوری (Lm/W)
3000, 4000, 6500				دمای رنگ اسمی (K)
75				شاخص نمود رنگ
5SDCM				رواداری مختصات رنگ (مقدار اولیه و حین بهره برداری)
730/559, 740/559, 765/559				کد نورسنجی
9				کد حفظ شار نوری
120				زاویه تابش (درجه)







## ماتریس



## کد محصول

411314

## مشخصات الکتریکی

720 W	360 W	300 W	240 W	180 W	شاخص
230/50					ولتاژ و فرکانس ورودی نامی (V-AC/Hz)
180 - 265/50 - 60					محدوده ولتاژ و فرکانس ورودی (V-AC/Hz)
720	360	300	240	180	توان نامی (W)
3.3	1.65	1.37	1.1	0.82	جریان ورودی نامی (A@230V)
0.95					ضریب توان
48					ولتاژ کار مدول LED (V-DC)
%10 ≥					اعوجاج هارمونیک کل سیستم (THD)
یکپارچه					نوع مدول LED
I					کلاس حفاظت در برابر شوک الکتریکی
مستقل					نوع لوازم کنترل

## مشخصات نوری

720 W	360 W	300 W	240 W	180 W	شاخص
SMD LED					منبع نوری
192	96	80	64	48	تعداد LED تکی به کار رفته در مدول (pcs)
5					توان نامی LED تکی (W)
90000	45000	37500	30000	22500	شار نوری (lm)
125					بهره نوری (lm/W)
3000, 4000, 5000, 6500					دمای رنگ اسمی (K)
75					شاخص نمود رنگ
5SDCM					رواداری مختصات رنگ (مقدار اولیه و حین بهره برداری)
730/559, 740/559, 750/559, 765/559					کد نورسنجی
9					کد حفظ شار نوری
Symmetry 10,35,60,90 / Asymmetry 100x25x45, 120x50					زاویه تابش (درجه)

## مشخصات مکانیکی

720 W	360 W	300 W	240 W	180 W	شاخص
IP66					درجه آبندی (IP)
آلومینیوم / آهن					جنس بدنه
شیشه سکوریت شده					جنس خارجی ترین جدار نورگذر
رنگ پودری الکترواستاتیک					پوشش بدنه
29.4	16.5	14.3	12	9.5	وزن (Kg)

## مشخصات عمومی

میزان	شاخص
25	دمای اسمی محیط (tq) مرتبط با عملکرد چراغ (°C)
-20 ~ +50	محدوده دمای کارکرد (°C)
95	بیشینه رطوبت مجاز (%)
100000	طول عمر میانه اسمی (L <sub>70B50</sub> ) (ساعت)
15	مقدار اسمی خرابی ناگهانی در طول عمر میانه (%)



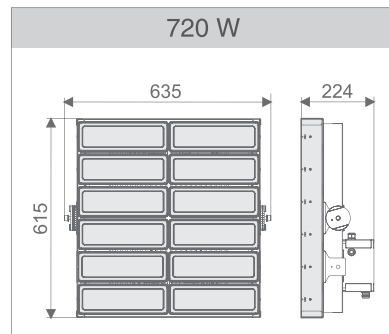
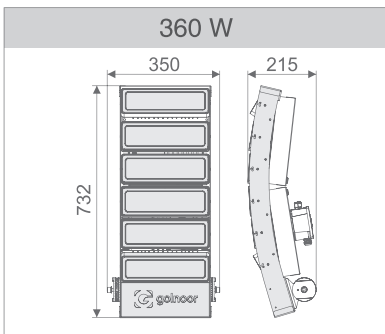
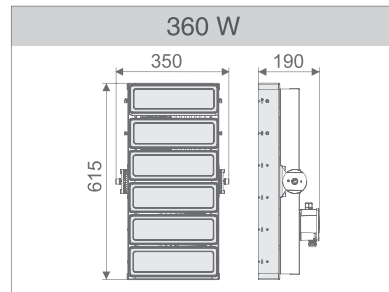
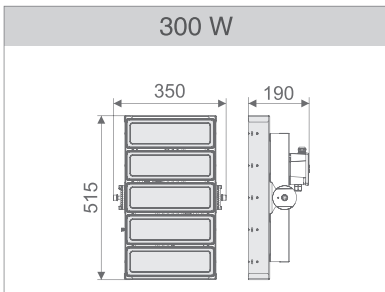
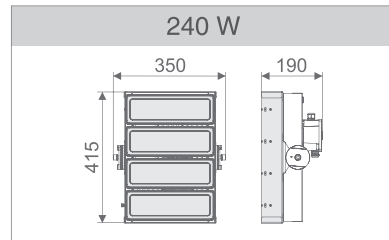
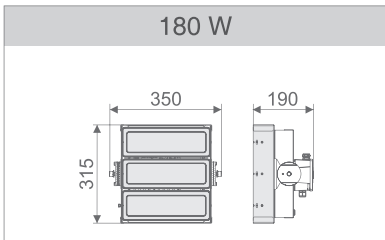




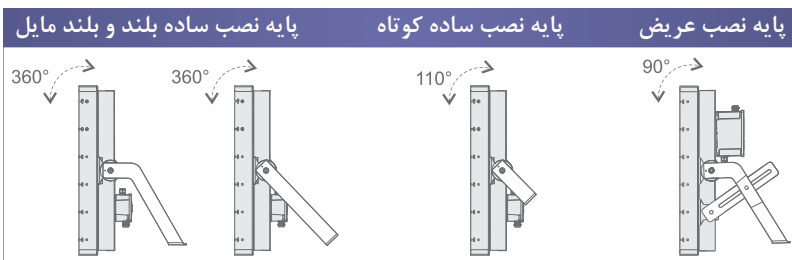
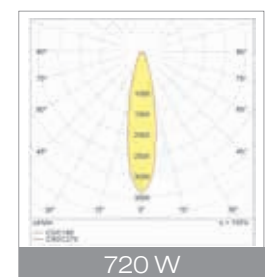
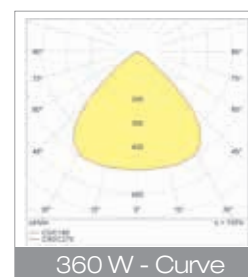
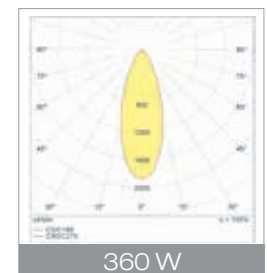
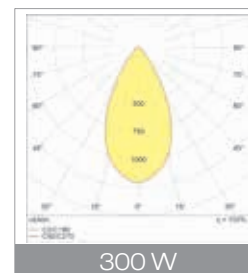
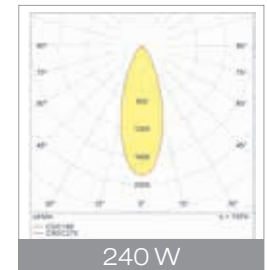
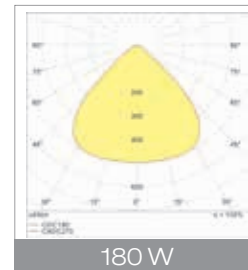
### مشخصات الکتریکی

360 W	شاخص
230/50	ولتاژ و فرکانس ورودی نامی (V-AC/Hz)
180 - 265/50 - 60	محدوده ولتاژ و فرکانس ورودی (V-AC/Hz)
360	توان نامی (W)
1.65	جریان ورودی نامی (A@230V)
0.95	ضریب توان
48	ولتاژ کار مدول LED (V-DC)
≥ 10%	اعوجاج هارمونیک کل سیستم (THD)
یکپارچه	نوع مدول LED
I	کلاس حفاظت در برابر شوک الکتریکی
مستقل	نوع لوازم کنترل

### ماتریس - کمان



### منحنی پخش نور



# چراغ های صنعتی

## Industrial Lights

- \* درجه حفاظت IP65
- \* محدوده مجاز دمای کارکرد  $-20^{\circ}\text{C}$ ~ $+50^{\circ}\text{C}$
- \* قابلیت نصب به صورت سقفی، لوله ای، آویز و دیواری
- \* پخش نور متقارن
- \* زاویه تابش باز
- \* لامپ فلورسنت T8, T5

Standards	استانداردها
IEC 60598-1	Luminaire - Part 1: General requirement & tests
IEC 60598-2-1	Luminaire - Part 2: Particular Requirements Part 1 : Fixed general purpose luminaires
INSO 5920-1	چراغ ها - قسمت اول : مقررات عمومی و آزمون ها
INSO 5920-2-1	چراغ ها - قسمت دوم : مقررات ویژه - بخش اول : چراغ های نصب ثابت برای استفاده عمومی



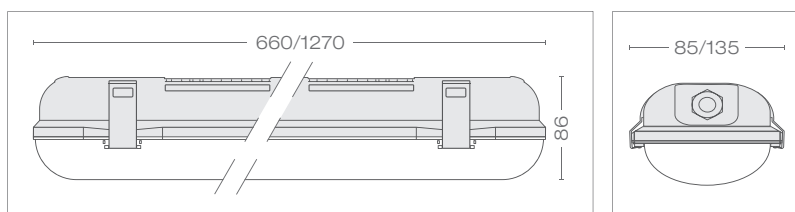
**Outdoor** Products

[www.golnoor.com](http://www.golnoor.com)

مشخصات فنی

شاخص	میزان
ولتاژ ورودی (V/Hz)	220 - 240/50
محدوده توان مصرفی (W)	T8 : 1 x18 , 2 x18 , 1 x36 , 2 x36
ضریب توان	0.95
کلاس حفاظت درمقابل شوک الکتریکی	Class I
منبع نور	لامپ فلورسنت T8
درجه حفاظت (IP)	IP65
دمای محیط (°C)	-20 ~ +50
سطح مقاوم در مقابل باد (m2)	0.175 (2 x 36)
بدنه	پلی کربنات
جنس خارجی ترین جدار نورگذر	شیشه پلی کربنات شفاف
سریچ لامپ	G13
جنس رفلکتور	ورق آهنی با پوشش رنگ پودری الکترواستاتیک سفید

توان (w)	1 x 18	2 x 18	1 x 36	2 x 36
لامپ	T8	T8	T8	T8
خازن	4.5	9	4.5	9
جریان بدون خازن	0.22	0.44	0.43	0.86
جریان با خازن	0.1	0.2	0.2	0.4
سریچ	G13	G13	G13	G13
وزن (kg) (جسم / جعبه متعلقات)	1.9	2.4	2.5	3.4



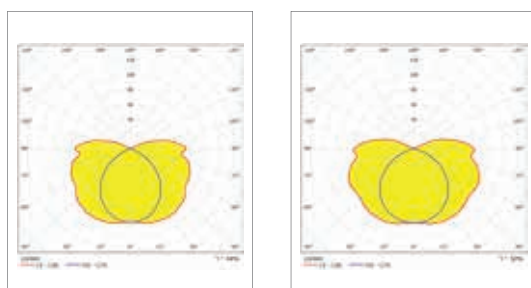
آتلانتیس ۱



سفارش خاص

- \* بدنه از جنس پلی کربنات با استقامت مکانیکی بالا
- \* اتصال الکتریکی با دو ورودی
- \* بالاست الکترونیکی اروپایی

منحنی پخش نور



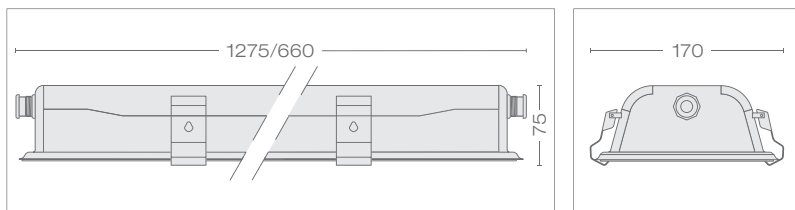
ATL 1 (1 x 18)

ATL 1 (1 x 36)



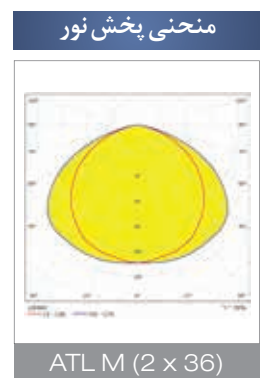
مشخصات فنی	
میزان	شاخص
220-240/50	ولتاژ ورودی (V/Hz)
T8 : 2 x 18 , 2 x 36	محدوده توان مصرفی (W)
0.95	ضریب توان
Class I	کلاس حفاظت درمقابل شوک الکتریکی
لامپ فلورسنت T8	منبع نور
IP65	درجه حفاظت (IP)
-20 ~ +50	دمای محیط (°C)
0.251	سطح مقاوم در مقابل باد (m2)
فولاد ضد زنگ	بدنه
شیشه سکوریت تخت	جنس خارجی ترین جدار نورگذر
G13	سریبچ لامپ
ورق آهنی با پوشش رنگ پودری الکترواستاتیک سفید	جنس رفلکتور

توان (W)	2 x 18	2 x 36
لامپ	T8	T8
خازن	9	9
جریان بدون خازن	0.44	0.86
جریان با خازن	0.2	0.4
سریبچ	G13	G13
وزن (kg) (جسم / جعبه متعلقات)	3.9	6.6



### سفارش خاص

- \* بدنه فلزی از جنس فولاد ضد زنگ
- \* دارای قاب، بست و گلندهای فلزی
- \* بالاست الکترونیکی اروپایی



# چراغ‌های صنعتی LED

## LED Industrial Lights

- \* طراحی زیبا با سیستم دفع حرارتی پیشرفته
- \* منبع تغذیه استاندارد با قابلیت کنترل دقیق جریان، ضریب توان بالا و آلودگی هارمونیکی کم
- \* توان مصرفی و نور خروجی ثابت در گستره وسیعی از ولتاژ ورودی (180 – 265 VAC)
- \* منبع تغذیه دارای حفاظت در برابر ولتاژ اضافی و گذرا
- \* عدم تابش اشعه ماوراء بنفش و مادون قرمز
- \* مجهز به جدار نور گذر مقاوم در برابر ضربه
- \* امکان تولید با دمای رنگ‌های مختلف

Standards	استانداردها
INSO 5920-1	چراغ‌ها - قسمت ۱: مقررات عمومی و آزمون‌ها
INSO 20873-1	عملکرد چراغ - قسمت ۱: الزامات عمومی
INSO 20873-2-1	عملکرد چراغ - قسمت ۲-۱: الزامات ویژه برای چراغ‌های LED
INSO 16075	لوازم کنترل الکترونیکی با تغذیه AC یا DC برای مدول‌های LED - الزامات عملکردی
INSO 7644-2-13	لوازم کنترل لامپ - قسمت ۲-۱۳: الزامات ویژه برای لوازم کنترل الکترونیکی با تغذیه AC یا DC برای مدول‌های LED
IES LM-80	Measuring Luminous Flux & Color Maintenance of LED Packages, Arrays & Modules



**Outdoor** Products

[www.golnoor.com](http://www.golnoor.com)



### مشخصات الکتریکی

36W	18W	شاخص
230/50		ولتاژ و فرکانس ورودی نامی (V-AC/Hz)
180 - 265/50 - 60		محدوده ولتاژ و فرکانس ورودی (V-AC/Hz)
36	18	توان نامی (W)
0.160	0.085	جریان ورودی نامی (A@230V)
0.95		ضریب توان
36		ولتاژ کار مدول LED (V-DC)
%15 ≥		اعوجاج هارمونیک کل (THD)
یکپارچه		نوع مدول LED
I		کلاس حفاظت در برابر شوک الکتریکی
مستقل		نوع لوازم کنترل

### مشخصات نوری

36W	18W	شاخص
SMD LED		منبع نوری
144	72	تعداد LED تکی به کار رفته در مدول (pcs)
1.5		توان نامی LED تکی (W)
3780	1800	شار نوری (Lm)
105	100	بهره نوری (Lm/W)
3000, 4000, 5000, 6500		دمای رنگ (K)
75		شاخص نمود رنگ
5SDCM		رواداری مختصات رنگ (مقدار اولیه و حین بهره برداری)
730/559, 740/559, 750/559, 765/559		کد نورسنجی
9		کد حفظ شار نوری

### آتلانتیس M-LED



### کد محصول

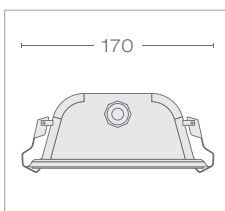
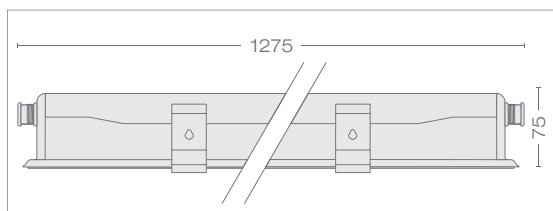
411403
--------

### مشخصات مکانیکی

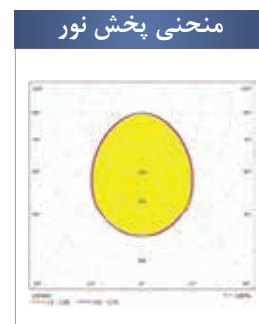
میزان	شاخص
IP65	درجه حفاظت (IP)
فولاد ضد زنگ	جنس بدنه
شیشه سکوریت	جنس خارجی ترین جدار نورگذر
آویز، سقفی، دیواری، نصب به لوله	نحوه نصب
5	وزن (Kg)

### مشخصات عمومی

میزان	شاخص
25	دمای اسمی محیط (ta) مرتبط با عملکرد چراغ (°C)
-20 ~ +50	محدوده دمای کارکرد (°C)
95	بیشینه رطوبت مجاز (%)
100000	طول عمر میانه اسمی (L70B50) (ساعت)
15	مقدار اسمی خرابی ناگهانی در طول عمر میانه (%)



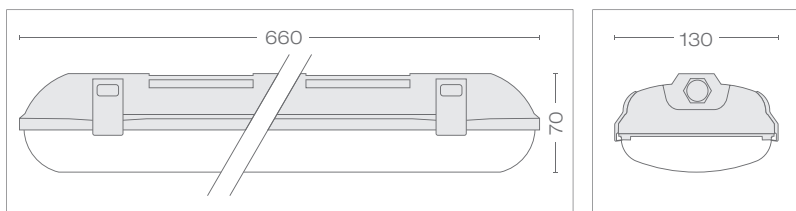
### منحنی پخش نور





مشخصات الکتریکی	
18W	شاخص
230/50	ولتاژ و فرکانس ورودی نامی (V-AC/Hz)
180 - 265/50 - 60	محدوده ولتاژ و فرکانس ورودی (V-AC/Hz)
18	توان نامی (W)
0.085	جریان ورودی نامی (A@230V)
0.95	ضریب توان
48	ولتاژ کار مدول LED (V-DC)
$\geq 15\%$	اعوجاج هارمونیک کل (THD)
یکپارچه	نوع مدول LED
I	کلاس حفاظت در برابر شوک الکتریکی
مستقل	نوع لوازم کنترل

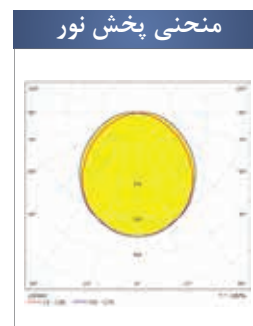
مشخصات نوری	
18W	شاخص
SMD LED	منبع نوری
96	تعداد LED تکی به کار رفته در مدول (PCS)
1.2	توان نامی LED تکی (W)
1890	شار نوری (Lm)
105	بهره نوری (Lm/W)
6500	دمای رنگ (K)
75	شاخص نمود رنگ
5SDCM	رواداری مختصات رنگ (مقدار اولیه و حین بهره برداری)
765/559	کد نورسنجی
9	کد حفظ شار نوری



کد محصول
411402

مشخصات مکانیکی	
میزان	شاخص
IP65	درجه حفاظت (IP)
پلی کربنات (PC)	جنس بدنه
پلی کربنات (PC)	جنس خارجی ترین جدار نورگذر
آویز، سقفی، دیواری، نصب به لوله	نحوه نصب
18W = 1.5 kg	وزن (Kg)

مشخصات عمومی	
میزان	شاخص
25	دمای اسمی محیط (tq) مرتبط با عملکرد چراغ (°C)
-20 ~ +50	محدوده دمای کارکرد (°C)
95	بیشینه رطوبت مجاز (%)
100000	طول عمر میانه اسمی (L <sub>70</sub> B <sub>50</sub> ) (ساعت)
15	مقدار اسمی خرابی ناگهانی در طول عمر میانه (%)



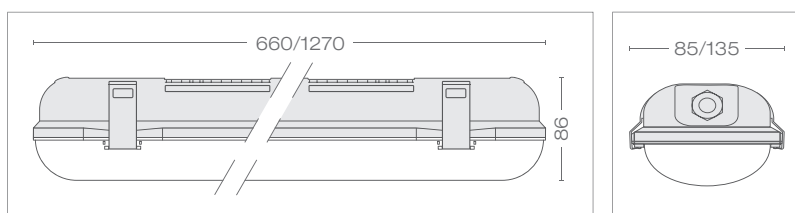
### مشخصات الکتریکی

22W	شاخص
230/50	ولتاژ و فرکانس ورودی نامی (V-AC/Hz)
180 - 265/50 - 60	محدوده ولتاژ و فرکانس ورودی (V-AC/Hz)
22	توان نامی (W)
0.1	جریان ورودی نامی (A@230V)
0.95	ضریب توان
44	ولتاژ کار مدول LED (V-DC)
%15 ≥	اعوجاج هارمونیک کل (THD)
یکپارچه	نوع مدول LED
II	کلاس حفاظت در برابر شوک الکتریکی
مستقل	نوع لوازم کنترل

### مشخصات نوری

22W	شاخص
SMD LED	منبع نوری
48	تعداد LED تکی به کار رفته در مدول (pcs)
0.5	توان نامی LED تکی (W)
2750	شار نوری (Lm)
125	بهره نوری (Lm/W)
6500	دمای رنگ (K)
85	شاخص نمود رنگ
5SDCM	رواداری مختصات رنگ (مقدار اولیه و حین بهره برداری)
765/559	کد نورسنجی
9	کد حفظ شار نوری

وزن و اطلاعات نوری جداول مربوط به چراغ آتلانتیس همراه با پلکسی می باشد.



### آتلانتیس E-LED



### کد محصول

411409

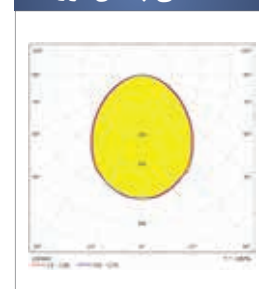
### مشخصات مکانیکی

میزان	شاخص
IP65	درجه حفاظت (IP)
پلی کربنات	جنس بدنه
پلی کربنات	جنس خارجی ترین جدار نورگذر
L660xW130xH86	ابعاد (mm)
2.27	وزن (Kg)

### مشخصات عمومی

میزان	شاخص
25	دمای اسمی محیط (tq) مرتبط با عملکرد چراغ (°C)
-5 ~ +45	محدوده دمای کارکرد (°C)
95	بیشینه رطوبت مجاز (%)
100000	طول عمر میانه اسمی (L <sub>70B50</sub> ) (ساعت)
15	مقدار اسمی خرابی ناگهانی در طول عمر میانه (%)

### منحنی پخش نور



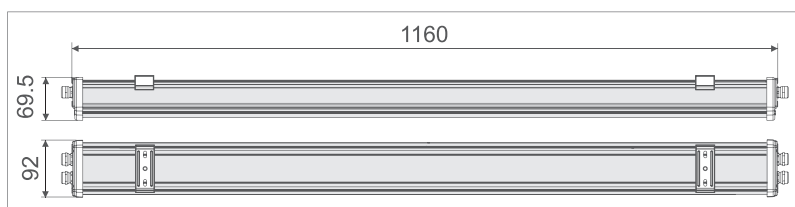
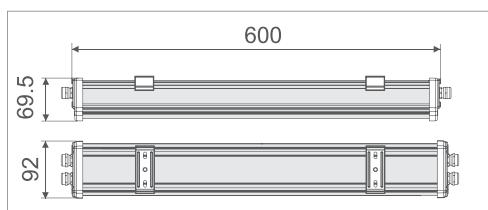


### مشخصات الکتریکی

40 W	20 W	شاخص
230/50		ولتاژ و فرکانس ورودی نامی (V-AC/Hz)
180 - 265/50 - 60		محدوده ولتاژ و فرکانس ورودی (V-AC/Hz)
40	20	توان نامی (W)
0.184	0.092	جریان ورودی نامی (A@230V)
0.95		ضریب توان
36		ولتاژ کار مدول LED (V-DC)
%15 ≥		اعوجاج هارمونیک کل (THD)
یکپارچه		نوع مدول LED
I		کلاس حفاظت در برابر شوک الکتریکی
مستقل		نوع لوازم کنترل

### مشخصات نوری

40 W	20 W	شاخص
SMD LED		منبع نوری
72	36	تعداد LED تکی به کار رفته در مدول (pcs)
1.5		توان نامی LED تکی (W)
4000	2000	شار نوری (Lm)
100		بهره نوری (Lm/W)
3000, 4000, 5000, 6500		دمای رنگ (K)
75		شاخص نمود رنگ
5SDCM		رواداری مختصات رنگ (مقدار اولیه و حین بهره برداری)
730/559, 740/559, 750/559, 765/559		کد نورسنجی
9		کد حفظ شار نوری



### اطلس



### کد محصول

411404

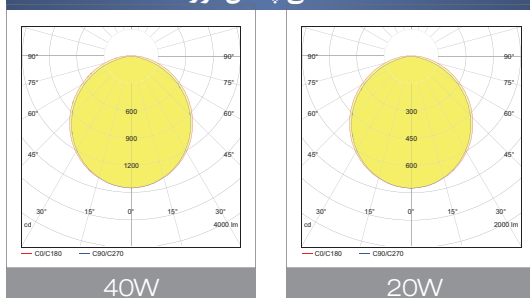
### مشخصات مکانیکی

40 W	20 W	شاخص
IP65		درجه حفاظت (IP)
آلومینیوم		جنس بدنه
پلی کربنات		جنس خارجی ترین جدار نورگذر
رنگ پودری الکترواستاتیک		پوشش بدنه
L1160xW92xH69.5	L600xW92xH69.5	ابعاد (mm)
2.22	1.36	وزن (Kg)

### مشخصات عمومی

میزان	شاخص
25	دمای اسمی محیط (tq) مرتبط با عملکرد چراغ (°C)
-20 ~ +50	محدوده دمای کارکرد (°C)
95	بیشینه رطوبت مجاز (%)
100000	طول عمر میانه اسمی (L <sub>70B50</sub> ) (ساعت)
15	مقدار اسمی خرابی ناگهانی در طول عمر میانه (%)

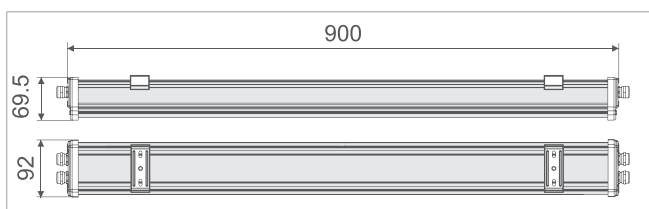
### منحنی پخش نور





مشخصات الکتریکی	
36 W	شاخص
230/50	ولتاژ و فرکانس ورودی نامی (V-AC/Hz)
220 - 240/50 - 60	محدوده ولتاژ و فرکانس ورودی (V-AC/Hz)
36	توان نامی (W)
0.18	جریان ورودی نامی (A@230V)
0.9	ضریب توان
220	ولتاژ کار مدول LED (V-DC)
$\geq 45\%$	اعوجاج هارمونیک کل (THD)
یکپارچه بالاست سرخود	نوع مدول LED
I	کلاس حفاظت در برابر شوک الکتریکی
-----	نوع لوازم کنترل

مشخصات نوری	
36 W	شاخص
SMD LED	منبع نوری
36	تعداد LED تکی به کار رفته در مدول (pcs)
1.5	توان نامی LED تکی (W)
2880	شار نوری (Lm)
80	بهره نوری (Lm/W)
3000, 4000, 5000, 6500	دمای رنگ (K)
75	شاخص نمود رنگ
5SDCM	رواداری مختصات رنگ (مقدار اولیه و حین بهره برداری)
730/559, 740/559, 750/559, 765/559	کد نورسنجی
9	کد حفظ شار نوری



کد محصول
411405

مشخصات مکانیکی	
36 W	شاخص
IP65	درجه حفاظت (IP)
آلومینیوم	جنس بدنه
پلی کربنات	جنس خارجی ترین جدار نورگذر
رنگ پودری الکترواستاتیک	پوشش بدنه
L900xW92xH69.5	ابعاد (mm)
1.46	وزن (Kg)

مشخصات عمومی	
میزان	شاخص
25	دمای اسمی محیط (tq) مرتبط با عملکرد چراغ (°C)
-20 ~ +50	محدوده دمای کارکرد (°C)
95	بیشینه رطوبت مجاز (%)
70000	طول عمر میانه اسمی (L <sub>70</sub> B <sub>50</sub> ) (ساعت)
15	مقدار اسمی خرابی ناگهانی در طول عمر میانه (%)





# چراغ‌های خطی

## LED Linear Floodlights

- \* طراحی ویژه جهت کاربردهای روشنایی ابنیه در محیط‌های خارجی و داخلی
- \* طول عمر بالا به واسطه استفاده از LED Driver با تلفات حداقل و طراحی حرارتی مطلوب
- \* بازده نوری بالا در راستای کاهش هزینه‌های انرژی در پروژه‌های نورپردازی
- \* قابلیت دستیابی به بهترین منحنی توزیع نور منطبق با پروژه نورپردازی یا روشنایی
- \* تنوع در رنگ نور، زاویه تابش نور و ولتاژ تغذیه
- \* دستیابی به بهترین و جذاب‌ترین ترکیب رنگ و جلوه‌های نوری در سیستم رنگ متغیر (RGB)
- \* نصب آسان به واسطه سیستم Through Wiring
- \* امکان تنظیم دقیق زاویه نصب چراغ توسط براکت نصب استیل
- \* درجه حفاظت بالا و ضربه‌پذیری مناسب جهت کاربرد در محیط‌های خارجی

Standards	استانداردها
IEC 62384	DC or AC supplied electronic control gear for LED modules – Performance requirements
IES LM-80	LED light source- Lumen maintenance
IEC 62722-2-1	Luminaire performance - Part 2-1: Particular requirements for LED luminaires
INSO 14878-1	تعیین رتبه کیفی لامپ‌ها و چراغ‌های LED - الزامات عمومی و آزمون‌ها
INSO 14878-2-4	تعیین رتبه کیفی لامپ‌ها و چراغ‌های LED - الزامات ویژه - نورافکن - LED
INSO 5920-1	چراغ‌ها - مقررات عمومی و آزمون‌ها

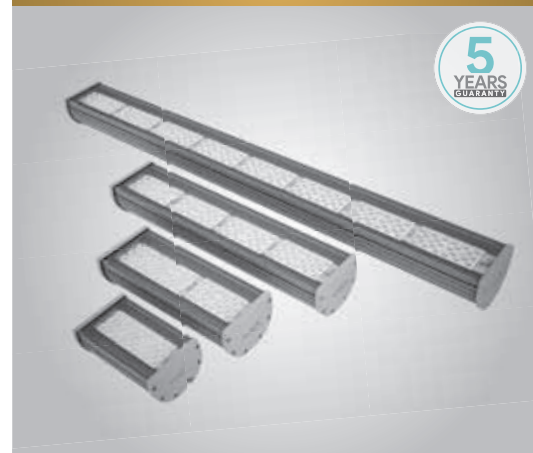




**Outdoor** Products

[www.golnoor.com](http://www.golnoor.com)

## آذرخش ۲



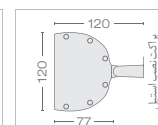
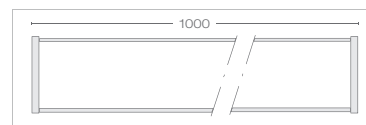
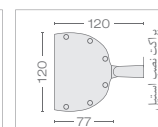
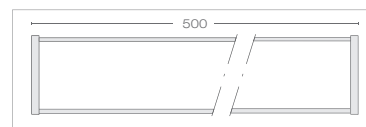
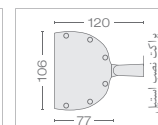
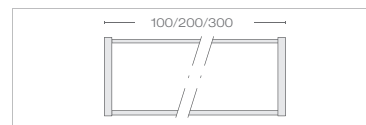
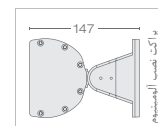
- \* نوع لوازم کنترل مستقل می باشد.
- \* نوع مدول LED چراغ یکپارچه است.

### کد محصول

412009

### مشخصات عمومی

IP65	درجه حفاظت (IP)
25	دمای اسمی محیط (t <sub>a</sub> ) مرتبط با عملکرد چراغ (°C)
-20 ~ +45	محدوده دمای کارکرد (°C)
95	بیشینه رطوبت مجاز (%)
70000	طول عمر میانه اسمی (L <sub>70B50</sub> ) (ساعت)
آلومینیوم اکستروود	جنس بدنه
شیشه سکوریت تخت	جنس خارجی ترین جدار نورگذر
آبکاری آنودایز	پوشش بدنه
15	مقدار اسمی خرابی ناگهانی در طول عمر میانه (%)



### مشخصات رنگ نور سفید

100W	50W	30W	20W	10W	شاخص
230/50					ولتاژ و فرکانس ورودی نامی (V/Hz)
180 - 265/50 - 60					محدوده ولتاژ و فرکانس ورودی (V/Hz)
SMD LED					منبع نوری
100	50	30	20	10	توان نامی (W)
192	96	60	36	12	تعداد LED تکی به کار رفته در مدول (pcs)
1.5					توان نامی LED تکی (W)
0.48	0.24	0.145	0.097	0.087	جریان ورودی نامی (A@230V)
0.9					ضریب توان
11000	5500	3300	2200	1100	شار نوری (Lm)
110					بهره نوری (Lm/W)
3000, 4000, 5000, 6500					دمای رنگ (K)
75					شاخص نمود رنگ
5SDCM					رواداری مختصات رنگ (مقدار اولیه و حین بهره برداری)
48		36			ولتاژ کار مدول LED (V-DC)
730/559, 740/559, 750/559, 765,559					کد نورسنجی
9					کد حفظ شار نوری
25,60,90					زاویه تابش (درجه)
L1000 W120	L500 W120	L300 W106	L200 W106	L100 W106	ابعاد (mm / H77)

### مشخصات رنگ نور سفید

18W	9W	شاخص
24		ولتاژ ورودی نامی (V-DC)
23-26		محدوده ولتاژ و فرکانس ورودی (V)
SMD LED		منبع نوری
18W	9W	توان نامی (W)
24	12	تعداد LED تکی به کار رفته در مدول (pcs)
1.5		توان نامی LED تکی (W)
0.75	0.375	جریان ورودی نامی (A@24V)
3000, 4000, 5000, 6500		دمای رنگ (K)
75		شاخص نمود رنگ
5SDCM		رواداری مختصات رنگ (مقدار اولیه و حین بهره برداری)
18		ولتاژ کار مدول LED (V-DC)
730/559, 740/559, 750/559, 765,559		کد نورسنجی
9		کد حفظ شار نوری
25,60,90		زاویه تابش (درجه)
L200xW120	L100xW120	ابعاد (mm / H77)



مشخصات رنگ نور قرمز و کهربایی					
100W	50W	24W	16W	8W	شاخص
230/50					ولتاژ و فرکانس ورودی نامی (V/Hz)
180 - 265/50 - 60					محدوده ولتاژ و فرکانس ورودی (V/Hz)
SMD LED					منبع نوری
100	50	24	16	8	توان نامی (W)
192	96	36	24	12	تعداد LED تکی به کار رفته در مدول (pcs)
0.7					توان نامی LED تکی (W)
0.484	0.242	0.116	0.078	0.07	جریان ورودی نامی (A@230V)
0.9					ضریب توان
17.6		26.4			ولتاژ کار مدول (V-DC)
Red:630, Amber:590					طول موج مرکزی (nm)
5					پراکندگی طول موج مرکزی (nm)
25,60,90					زاویه تابش (درجه)
L1000 W120	L500 W120	L300 W106	L200 W106	L100 W106	ابعاد (mm / H77)

مشخصات رنگ نور قرمز و کهربایی		
18W	9W	شاخص
24		ولتاژ ورودی نامی (V-DC)
23-26		محدوده ولتاژ و فرکانس ورودی (V)
SMD LED		منبع نوری
18W	9W	توان نامی (W)
32	16	تعداد LED تکی به کار رفته در مدول (pcs)
0.7		توان نامی LED تکی (W)
0.75	0.375	جریان ورودی نامی (A@24V)
18		ولتاژ کار مدول (V-DC)
30,60,90		زاویه تابش (درجه)

مشخصات رنگ نور سبز و آبی					
100W	50W	30W	20W	10W	شاخص
230/50					ولتاژ و فرکانس ورودی نامی (V/Hz)
180 - 265/50 - 60					محدوده ولتاژ و فرکانس ورودی (V/Hz)
SMD LED					منبع نوری
100	50	30	20	10	توان نامی (W)
192	96	36	24	12	تعداد LED تکی به کار رفته در مدول (pcs)
0.9					توان نامی LED تکی (W)
0.484	0.242	0.145	0.097	0.087	جریان ورودی نامی (A@230V)
0.9					ضریب توان
24		36			ولتاژ کار مدول (V-DC)
Green:530, Blue:450					طول موج مرکزی (nm)
5					پراکندگی طول موج مرکزی (nm)
25,60,90					زاویه تابش (درجه)
L1000 W120	L500 W120	L300 W106	L200 W106	L100 W106	ابعاد (mm / H77)

مشخصات رنگ نور سبز و آبی		
18W	9W	شاخص
24		ولتاژ ورودی نامی (V-DC)
23-26		محدوده ولتاژ و فرکانس ورودی (V)
SMD LED		منبع نوری
18W	9W	توان نامی (W)
28	14	تعداد LED تکی به کار رفته در مدول (pcs)
0.9		توان نامی LED تکی (W)
0.75	0.375	جریان ورودی نامی (A@24V)
21		ولتاژ کار مدول (V-DC)
30,60,90		زاویه تابش (درجه)

مشخصات رنگ نور RGB				
100W	50W	15W	8W	شاخص
24			12	ولتاژ ورودی نامی (V-DC)
23-26			11-13	محدوده ولتاژ و فرکانس ورودی (V)
SMD LED				منبع نوری
100	50	15	8	توان نامی (W)
168	84	21	9	تعداد LED تکی به کار رفته در مدول (pcs)
Red:0.7 Green,Blue:0.9				توان نامی LED تکی (W)
4.16	2.08	0.625	0.667	جریان ورودی نامی (A@24V)
Red:630, Green:530, Blue:450				طول موج مرکزی (nm)
5				پراکندگی طول موج مرکزی (nm)
25,60,90		10,45		زاویه تابش (درجه)
L1000 W120	L500 W120	L200 W106	L100 W106	ابعاد (mm / H77)

\* طول ۱۰۰۰ میلیمتر در توان های ۳۰ و ۵۰ وات نیز قابلیت تولید دارد.  
\* طول ۵۰۰ میلیمتر در توان های ۱۵ و ۲۵ وات نیز قابلیت تولید دارد.

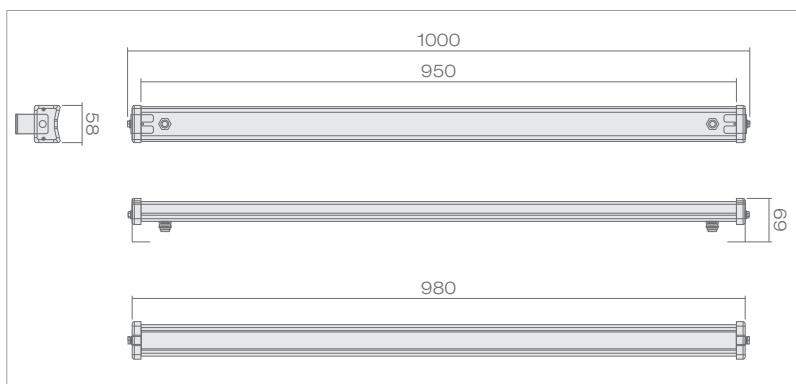






مشخصات الکتریکی	
36 W	شاخص
230/50	ولتاژ و فرکانس ورودی نامی (V-AC/Hz)
220 - 240/50 - 60	محدوده ولتاژ ورودی و فرکانس (V-AC/Hz)
36	توان نامی (W)
0.174	جریان ورودی نامی (A@230V)
0.9	ضریب توان نامی
216	ولتاژ کار مدول LED (V-DC)
45% ≥	اعوجاج هارمونیک کل (THD)
بالاست سرخود یکپارچه	نوع مدول LED
I	کلاس حفاظت در برابر شوک الکتریکی (230V)
----	نوع لوازم کنترل

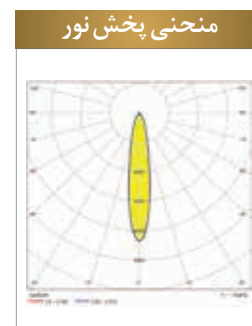
مشخصات نوری	
36 W	شاخص
SMD LED	منبع نوری
36	تعداد LED تکی به کار رفته در مدول (pcs)
1.5	توان نامی LED تکی (W)
3600	شار نوری (Lm)
100	بهره نوری (Lm/W)
3000, 4000, 5000, 6500	دمای رنگ (K)
75	شاخص نمود رنگ
5SDCM	رواداری مختصات رنگ (مقدار اولیه و حین بهره برداری)
730/559, 740/559, 750/559, 765/559	کد نورسنجی
9	کد حفظ شار نوری
10, 45	زاویه تابش (درجه)



کد محصول
412009

مشخصات مکانیکی	
میزان	شاخص
IP65	درجه حفاظت (IP)
آلومینیوم اکستروود	جنس بدنه
شیشه سکوریت تخت	جنس خارجی ترین جدار نورگذر
آبکاری آنودایز	پوشش بدنه
1.8	وزن (Kg)
L1000xW58xH69	ابعاد (mm)

مشخصات عمومی	
میزان	شاخص
25	دمای اسمی محیط (tq) مرتبط با عملکرد چراغ (°C)
-20 ~ +45	محدوده دمای کارکرد (°C)
95	بیشینه رطوبت مجاز (%)
70000	طول عمر میانه اسمی (L <sub>70</sub> B <sub>50</sub> ) (ساعت)
15	مقدار اسمی خرابی ناگهانی در طول عمر میانه (%)



## آذرخش ۴



### کد محصول

412009

### مشخصات عمومی

میزان	شاخص
25	دمای اسمی محیط (tg) مرتبط با عملکرد چراغ (°C)
-20 ~ +45	محدوده دمای کارکرد (°C)
95	بیشینه رطوبت مجاز (%)
70000	طول عمر میانه اسمی (L <sub>70B50</sub> ) (ساعت)
15	مقدار اسمی خرابی ناگهانی در طول عمر میانه (%)

### مشخصات الکتریکی

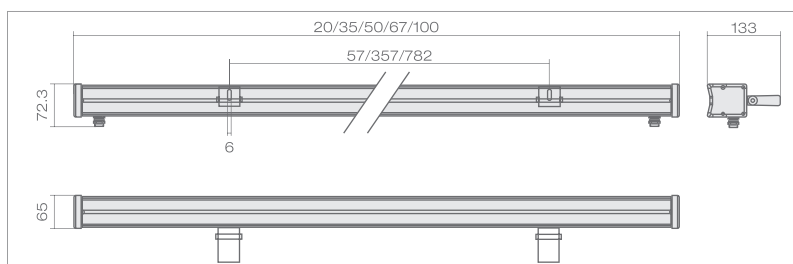
36W	24W	18W	12W	6W	شاخص
230/50					ولتاژ و فرکانس ورودی نامی (V/Hz)
180 - 265/50 - 60					محدوده ولتاژ و فرکانس ورودی (V/Hz)
36	24	18	12	6	توان نامی (W)
0.174	0.116	0.087	0.058	0.028	جریان ورودی نامی (A@230V)
0.9					ضریب توان
36					ولتاژ کار مدول LED (V-DC)
20% ≥					اعوجاج هارمونیکی کل سیستم (THD)
یکپارچه					نوع مدول LED
I					کلاس حفاظت در برابر شوک الکتریکی (230V)
مستقل					نوع لوازم کنترل

### مشخصات نوری

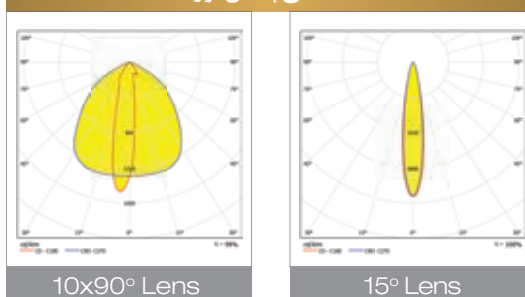
36W	24W	18W	12W	6W	شاخص
SMD LED					منبع نوری
36	24	18	12	6	تعداد LED تکی به کار رفته در مدول (pcs)
1.5					توان نامی LED تکی (W)
3240	2160	1620	1080	540	شار نوری (Lm)
90					بهره نوری (Lm/W)
3000, 4000, 5000, 6500					دمای رنگ (K)
75					شاخص نمود رنگ
5SDCM					رواداری مختصات رنگ (مقدار اولیه و حین بهره برداری)
730/559, 740/559, 750/559, 765,559					کد نورسنجی
9					کد حفظ شار نوری
10-45, 15, 10x90					زاویه تابش (درجه)

### مشخصات مکانیکی (سفید/سبز، آبی، قرمز، کهربایی)

100 cm	67 cm	50 cm	35 cm	20 cm	شاخص
IP65					درجه حفاظت (IP)
آلومینیوم اکستروژ					جنس بدنه
شیشه سکوریت تخت					جنس خارجی ترین جدار نورگذر
آبکاری آنودایز					پوشش بدنه
2.4	1.7	1.4	1	0.8	وزن (Kg)
L 1000	L 670	L 500	L 350	L 200	ابعاد (mm W72.3xH65)



### منحنی پخش نور





مشخصات الکتریکی رنگ سبز و آبی					
36W	24W	15W	12W	6W	شاخص
230/50					ولتاژ و فرکانس ورودی نامی (V/Hz)
180 - 265/50 - 60					محدوده ولتاژ و فرکانس ورودی (V/Hz)
36	24	15	12	6	توان نامی (W)
0.174	0.116	0.072	0.058	0.03	جریان ورودی نامی (A@230V)
0.9					ضریب توان
36					ولتاژ کار مدول LED (V-DC)
45% ≥					اعوجاج هارمونیکی کل سیستم (THD)
یکپارچه					نوع مدول LED
I					کلاس حفاظت در برابر شوک الکتریکی (230V)
مستقل					نوع لوازم کنترل

مشخصات نوری رنگ سبز و آبی					
36W	24W	15W	12W	6W	شاخص
SMD LED					منبع نوری
36	24	18	12	6	تعداد LED تکی به کار رفته در مدول (pcs)
1					توان نامی LED تکی (W)
Green:530, Blue:450					طول موج مرکزی (nm)
5					پراکندگی طول موج مرکزی (nm)
15, 10x90					زاویه تابش (درجه)

مشخصات الکتریکی RGB			
30 W	15 W	7 W	شاخص
24		12	ولتاژ و فرکانس ورودی نامی (V/Hz)
23-26			محدوده ولتاژ و فرکانس ورودی (V)
30	15	7	توان نامی چراغ (W)
1.25	0.625	0.58	جریان ورودی نامی (A@24V)
Red:15, Green:21, Blue:22			ولتاژ کار مدول LED (V-DC)
یکپارچه			نوع مدول LED
مستقل			نوع لوازم کنترل

مشخصات نوری RGB			
30 W	15 W	7 W	شاخص
SMD LED			منبع نوری
42	21	9	تعداد LED تکی به کار رفته در مدول (pcs)
1			توان نامی LED تکی (W)
Red:630, Green:530, Blue:450			طول موج مرکزی (nm)
5			پراکندگی طول موج مرکزی (nm)
10, 45			زاویه تابش (درجه)

مشخصات الکتریکی رنگ قرمز و کهربایی					
24W	16W	12W	8W	4W	شاخص
230/50					ولتاژ و فرکانس ورودی نامی (V/Hz)
180 - 265/50 - 60					محدوده ولتاژ و فرکانس ورودی (V/Hz)
24	16	12	8	4	توان نامی (W)
0.116	0.08	0.058	0.04	0.02	جریان ورودی نامی (A@230V)
0.9					ضریب توان
27					ولتاژ کار مدول LED (V-DC)
45% ≥					اعوجاج هارمونیکی کل سیستم (THD)
یکپارچه					نوع مدول LED
I					کلاس حفاظت در برابر شوک الکتریکی (230V)
مستقل					نوع لوازم کنترل

مشخصات نوری رنگ قرمز و کهربایی					
24W	16W	12W	8W	4W	شاخص
SMD LED					منبع نوری
36	24	18	12	6	تعداد LED تکی به کار رفته در مدول (pcs)
1					توان نامی LED تکی (W)
Red:630, Amber:590					طول موج مرکزی (nm)
5					پراکندگی طول موج مرکزی (nm)
15, 10x90					زاویه تابش (درجه)

مشخصات مکانیکی RGB			
30 W	15 W	7 W	شاخص
IP65			درجه حفاظت (IP)
آلومینیوم اکستروژن			جنس بدنه
شیشه سکوریت تخت			جنس خارجی ترین جدار نورگذر
آبکاری آنودایز			پوشش بدنه
L1000xW72.3xH65	L500xW72.3xH65	L200xW72.3xH65	ابعاد (mm)
2.3	1.4	0.8	وزن (Kg)



# چراغ‌های سقفی توکار LED

## LED Recessed Ceiling Light

- \* مصرف انرژی بسیار کم و بازده نوری بالا
- \* دستیابی به طول عمر بسیار بالا با طراحی حرارتی و الکترونیکی استاندارد
- \* استفاده از مواد با مقاومت حرارتی کم جهت ایجاد بهترین شرایط حرارتی در محصول
- \* عدم استفاده از جیوه در ساختار محصول و سازگار با محیط زیست
- \* طراحی زیبا با سیستم دفع حرارتی مناسب
- \* منبع تغذیه استاندارد با قابلیت کنترل دقیق جریان، ضریب توان بالا و آلودگی هارمونیکی کم
- \* توان مصرفی و نور خروجی ثابت در گستره وسیعی از ولتاژ ورودی (180 – 265 VAC)
- \* عدم تابش اشعه ماوراء بنفش و مادون قرمز
- \* امکان تولید با دمای رنگ‌های مختلف

Standards	استانداردها
INSO 5920-1	چراغ‌ها- قسمت اول : مقررات عمومی و آزمون‌ها
INSO 20873-1	عملکرد چراغ - الزامات عمومی
INSO 20873-2-1	عملکرد چراغ - الزامات ویژه برای چراغ‌های LED
INSO 16075	لوازم کنترل الکترونیکی با تغذیه AC یا DC برای مدول‌های LED - الزامات عملکردی
INSO 11721	مدول‌های LED با کاربری روشنایی عمومی- ویژگی‌های عمومی
INSO 21006	مدول‌های LED با کاربری روشنایی عمومی - الزامات عملکردی
INSO 14878-1	تعیین رتبه کیفی لامپ‌ها و چراغ‌های LED - و الزامات عمومی و آزمون‌ها
INSO 7260-3-2	سازگاری الکترومغناطیسی (EMC) - محدوده‌ها- محدوده هارمونیک‌های گسیلی جریان
IES LM - 80	Measuring Luminous Flux & Color Maintenance of LED Packages, Arrays & Modules

مشخصات عمومی	
میزان	شاخص
25	دمای اسمی محیط (tq) مرتبط با عملکرد چراغ (°C)
-20 ~ +45	محدوده دمای کارکرد (°C)
90	بیشینه رطوبت مجاز (%)
70000	طول عمر میانه اسمی (L <sub>70B50</sub> ) (ساعت)
15	مقدار اسمی خرابی ناگهانی در طول عمر میانه (%)



**Indoor** Products

[www.golnoor.com](http://www.golnoor.com)

**مشخصات الکتریکی**

54W	36W	شاخص
230/50		ولتاژ و فرکانس ورودی نامی (V-AC/Hz)
180~265/50~60		محدوده ولتاژ و فرکانس ورودی (V-AC/Hz)
54	36	توان نامی (W)
0.25	0.165	جریان ورودی نامی (A@230V)
0.95		ضریب توان
36		ولتاژ کار مدول LED (V-DC)
1.2		توان نامی LED تکی (W)
≥ 15%		اعوجاج هارمونیک کل (THD)
یکپارچه		نوع مدول LED
II		کلاس حفاظت در برابر شوک الکتریکی
مستقل		نوع لوازم کنترل

**مشخصات نوری**

54W	36W	شاخص
SMD LED		منبع نوری
144	108	تعداد LED تکی به کار رفته در مدول (pcs)
6480	4320	شار نوری (Lm)
120		بهره نوری (Lm/W)
4500, 6500		دمای رنگ (K)
85		شاخص نمود رنگ
5SDCM		رواداری مختصات رنگ (مقدار اولیه و حین بهره برداری)
845/559, 865/559		کد نورسنجی
9		کد حفظ شار نوری

**آرشید (ویژه سقف های کاذب)**



- \* قابلیت اجرای سیستم اضطراری
- \* قابلیت اجرای سیستم ترووایرینگ

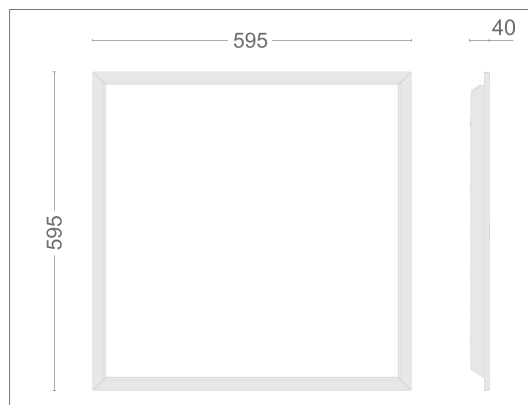
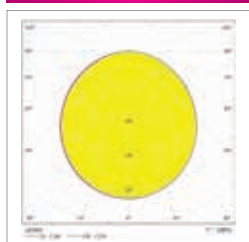
**مشخصات مکانیکی**

54W	36W	شاخص
IP42		درجه آبندی (IP)
ABS / آهن		جنس بدنه
L595- W595- H40		ابعاد (mm)
PS		جنس خارجی ترین جدار نورگذر
رنگ پودری الکترواستاتیک		پوشش بدنه
3.2		وزن (kg)

**کد محصول**

412521

**منحنی پخش نور**





مشخصات الکتریکی		
54W	36W	شاخص
230/50		ولتاژ و فرکانس ورودی نامی (V-AC/Hz)
180~265/50~60		محدوده ولتاژ و فرکانس ورودی (V-AC/Hz)
54	36	توان نامی (W)
0.25	0.165	جریان ورودی نامی (A@230V)
0.95		ضریب توان
36		ولتاژ کار مدول LED (V-DC)
1.2		توان نامی LED تکی (W)
%15 ≥		اعوجاج هارمونیک کل (THD)
یکپارچه		نوع مدول LED
II		کلاس حفاظت در برابر شوک الکتریکی
مستقل		نوع لوازم کنترل

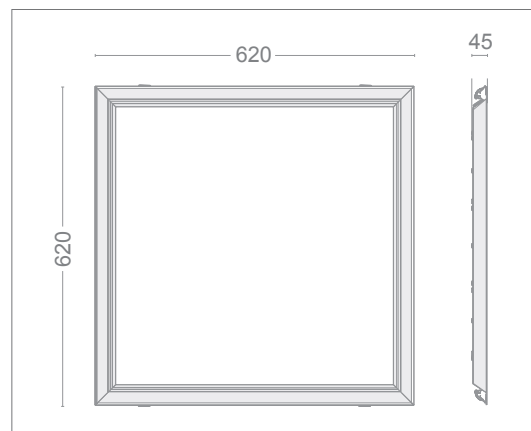
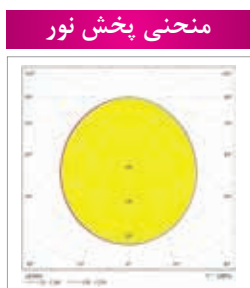
مشخصات نوری		
54W	36W	شاخص
SMD LED		منبع نوری
144	108	تعداد LED تکی به کار رفته در مدول (PCS)
6480	4320	شار نوری (Lm)
120		بهره نوری (Lm/W)
4500, 6500		دمای رنگ (K)
85		شاخص نمود رنگ
5SDCM		رواداری مختصات رنگ (مقدار اولیه و حین بهره برداری)
845/559, 865/559		کد نورسنجی
9		کد حفظ شار نوری



\* قابلیت اجرای سیستم اضطراری  
\* قابلیت اجرای سیستم ترووایرینگ

مشخصات مکانیکی		
54W	36W	شاخص
IP42		درجه آبندی (IP)
آهن/ آلومینیوم		جنس بدنه
L620- W620- H45		ابعاد (mm)
□590 <sup>+5</sup> <sub>0</sub>		ابعاد برش جانمایی در سقف (mm)
PS		جنس خارجی ترین جدار نورگذر
رنگ پودری الکترواستاتیک		پوشش بدنه
3.7		وزن (kg)

کد محصول
412521



### مشخصات الکتریکی

50W	شاخص
230/50	ولتاژ و فرکانس ورودی نامی (V-AC/Hz)
180~265/50~60	محدوده ولتاژ و فرکانس ورودی (V-AC/Hz)
50	توان نامی (W)
0.228	جریان ورودی نامی (A@230V)
0.95	ضریب توان
36	ولتاژ کار مدول LED (V-DC)
1.2	توان نامی LED تکی (W)
$\geq 10\%$	اعوجاج هارمونیک کل (THD)
یکپارچه	نوع مدول LED
I	کلاس حفاظت در برابر شوک الکتریکی
مستقل	نوع لوازم کنترل

### مشخصات نوری

50W	شاخص
SMD LED	منبع نوری
264	تعداد LED تکی به کار رفته در مدول (pcs)
6000	شار نوری (Lm)
120	بهره نوری (Lm/W)
3000 to 6500	دمای رنگ (K)
85	شاخص نمود رنگ
5SDCM	رواداری مختصات رنگ (مقدار اولیه و حین بهره برداری)
830/559, 865/559	کد نورسنجی
9	کد حفظ شار نوری

### آرشیید (Tunable white)

5 YEARS GUARANTEE



- قابلیت اجرای سیستم Through wiring

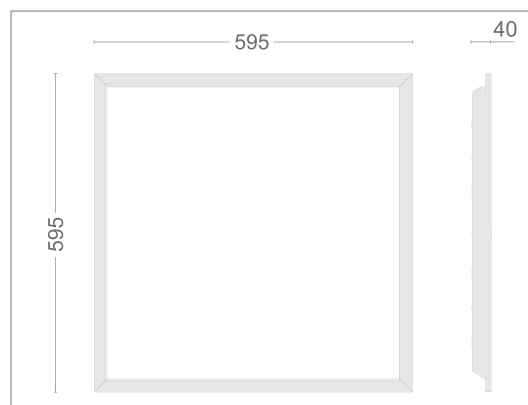
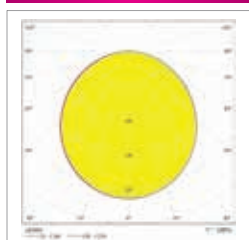
### مشخصات مکانیکی

میزان	شاخص
IP42	درجه آبندی (IP)
آهن / ABS	جنس بدنه
L595xW595xH40	ابعاد (mm)
PS	جنس خارجی ترین جدار نورگذر
رنگ پودری الکترواستاتیک	پوشش بدنه
3.6	وزن (kg)

### کد محصول

412521

### منحنی پخش نور





مشخصات الکتریکی		
60W	40W	شاخص
230/50		ولتاژ و فرکانس ورودی نامی (V-AC/Hz)
180~265/50~60		محدوده ولتاژ و فرکانس ورودی (V-AC/Hz)
60	40	توان نامی (W)
0.270	0.180	جریان ورودی نامی (A@230V)
0.90		ضریب توان
36		ولتاژ کار مدول LED (V-DC)
1.2		توان نامی LED تکی (W)
%20 ≥		اعوجاج هارمونیک کل (THD)
یکپارچه		نوع مدول LED
II		کلاس حفاظت در برابر شوک الکتریکی
مستقل		نوع لوازم کنترل

مشخصات نوری		
60W	40W	شاخص
SMD LED		منبع نوری
80	60	تعداد LED تکی به کار رفته در مدول (pcs)
6600	4400	شار نوری (Lm)
110		بهره نوری (Lm/W)
4500, 6500	4000, 4500, 6000, 6500	دمای رنگ (K)
85		شاخص نمود رنگ
5SDCM		رواداری مختصات رنگ (مقدار اولیه و حین بهره برداری)
840/559, 845/559, 860/559, 865/559		کد نورسنجی
9		کد حفظ شار نوری



### ماهشید (ویژه سقف های کاذب)



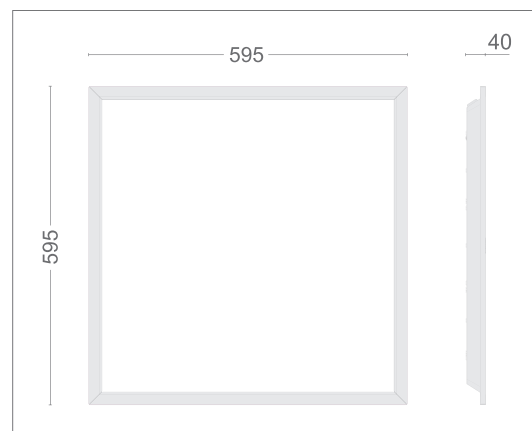
- \* قابلیت اجرای سیستم اضطراری
- \* قابلیت اجرای سیستم ترووایرینگ

مشخصات مکانیکی		
60W	40W	شاخص
IP42		درجه آبندی (IP)
ABS / آهن		جنس بدنه
L595- W595- H40		ابعاد (mm)
PS		جنس خارجی ترین جدار نورگذر
رنگ پودری الکترواستاتیک		پوشش بدنه
3.2		وزن (kg)

کد محصول
412520



### منحنی پخش نور



### مشخصات الکتریکی

60W	40W	شاخص
230/50		ولتاژ و فرکانس ورودی نامی (V-AC/Hz)
180~265/50~60		محدوده ولتاژ و فرکانس ورودی (V-AC/Hz)
60	40	توان نامی (W)
0.270	0.180	جریان ورودی نامی (A@230V)
0.95		ضریب توان
36		ولتاژ کار مدول LED (V-DC)
1.2		توان نامی LED تکی (W)
%20 ≥		اعوجاج هارمونیک کل (THD)
یکپارچه		نوع مدول LED
II		کلاس حفاظت در برابر شوک الکتریکی
مستقل		نوع لوازم کنترل

### مشخصات نوری

60W	40W	شاخص
SMD LED		منبع نوری
80	60	تعداد LED تکی به کار رفته در مدول (pcs)
6600	4400	شار نوری (Lm)
110		بهره نوری (Lm/W)
4500, 6500	4000, 4500, 6000, 6500	دمای رنگ (K)
85		شاخص نمود رنگ
5SDCM		رواداری مختصات رنگ (مقدار اولیه و حین بهره برداری)
840/559, 845/559, 860/559, 865/559		کد نورسنجی
9		کد حفظ شار نوری

### ماهشید (ویژه سقف های کناف)



- \* قابلیت اجرای سیستم اضطراری
- \* قابلیت اجرای سیستم ترووایرینگ

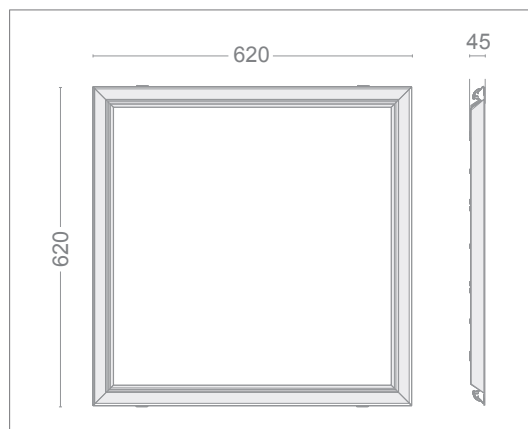
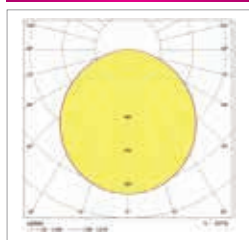
### مشخصات مکانیکی

60W	40W	شاخص
IP42		درجه آبندی (IP)
آهن / آلومینیوم		جنس بدنه
L620- W620- H45		ابعاد (mm)
□590 <sup>+5</sup> <sub>0</sub>		ابعاد برش جانمایی در سقف (mm)
PS		جنس خارجی ترین جدار نورگذر
رنگ پودری الکترواستاتیک		پوشش بدنه
3.7		وزن (kg)

### کد محصول

412520

### منحنی پخش نور



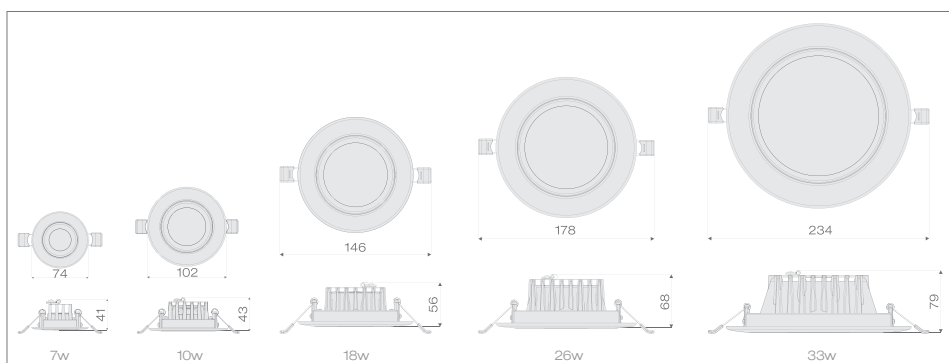




مشخصات الکتریکی					
33 W	26 W	18 W	10 W	7 W	شاخص
230/50					ولتاژ و فرکانس ورودی نامی (V-AC/Hz)
180~265/50~60					محدوده ولتاژ و فرکانس ورودی (V-AC/Hz)
33	26	18	10	7	توان نامی (W)
0.287	0.226	0.156	0.087	0.06	جریان ورودی نامی (A@230V)
0.5					ضریب توان
105	80	70	35	25	ولتاژ کار مدول LED (V-DC)
یکپارچه					نوع مدول LED
II					کلاس حفاظت در برابر شوک الکتریکی
مستقل					نوع لوازم کنترل

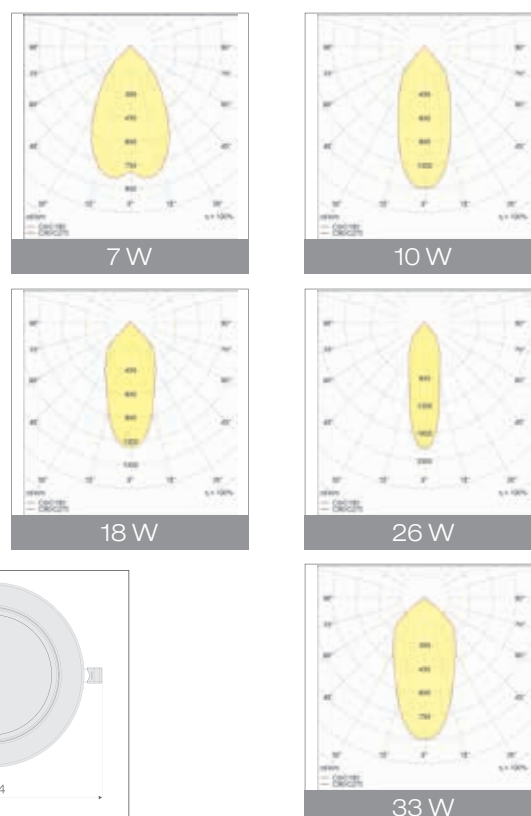
مشخصات نوری					
33 W	26 W	18 W	10 W	7 W	شاخص
COB LED					منبع نوری
1					تعداد LED تکی به کار رفته در مدول (pcs)
35	30	24	12	9	توان نامی LED تکی (W)
3300	2600	1800	1000	700	شار نوری (lm)
100					بهره نوری (lm/W)
3000, 6500					دمای رنگ (K)
80					شاخص نمود رنگ (CRI)
5SDCM					رواداری مختصات رنگ (مقدار اولیه و حین بهره برداری)
830/559, 865/559					کد نورسنجی
9					کد حفظ شارنوری
45					زاویه تابش (درجه)

مشخصات مکانیکی					
33 W	26 W	18 W	10 W	7 W	شاخص
آلومینیوم دایکاست					جنس بدنه
$\varnothing 200^{+5}_{-0}$	$\varnothing 150^{+5}_{-0}$	$\varnothing 120^{+5}_{-0}$	$\varnothing 80^{+5}_{-0}$	$\varnothing 60^{+5}_{-0}$	قطر دایره جانمایی در سقف (mm)
PS					جنس خارجی ترین جدار نورگذر
رنگ پودری الکترواستاتیک					پوشش بدنه
0.9	0.55	0.34	0.17	0.1	وزن (Kg)



کد محصول
412506

### منحنی بخش نور



مارال



- \* قابلیت اجرای سیستم اضطراری
- \* قابلیت اجرای سیستم ترووایرینگ

کد محصول

412523

مشخصات الکتریکی

مشخصات الکتریکی				شاخص
32W	24W	18W	11W	ولتاژ و فرکانس ورودی نامی (V-AC/Hz)
230/50				محدوده ولتاژ و فرکانس ورودی (V-AC/Hz)
180~265/50~60				توان نامی (W)
32	24	18	11	جریان ورودی نامی (A@230V)
0.146	0.110	0.087	0.050	ضریب توان
0.9				ولتاژ کار مدول LED (V-DC)
36	30	30	36	اعوجاج هارمونیک کل سیستم (THD)
%20 ≥				توان نامی LED تکی (W)
1.5				نوع مدول LED
یکپارچه				کلاس حفاظت در برابر شوک الکتریکی
II				نوع لوازم کنترل
مستقل				

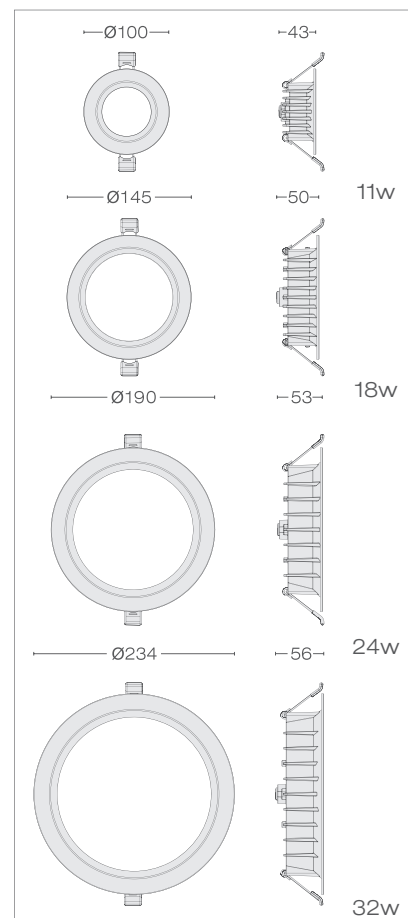
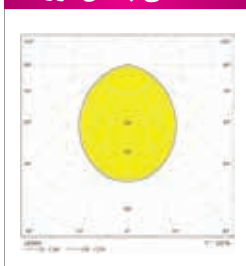
مشخصات نوری

مشخصات نوری				شاخص
32W	24W	18W	11W	منبع نوری
SMD LED				شار نوری (Lm)
3840	2640	1710	990	بهره نوری (Lm/W)
120	110	95	90	تعداد LED تکی به کار رفته در مدول (pcs)
30	24	20	12	دمای رنگ (K)
3000, 4000, 5000, 6500				شاخص نمود رنگ (CRI)
80				رواداری مختصات رنگ (مقدار اولیه و حین بهره برداری)
5SDCM				کد نورسنجی
830/559, 840/559, 850/559, 865/559				کد حفظ شارنوری
9				

مشخصات مکانیکی

مشخصات مکانیکی				شاخص
32W	24W	18W	11W	قطر دایره جانمایی در سقف (mm)
∅ 200 +5 0	∅ 160 +5 0	∅ 120 +5 0	∅ 80 +5 0	جنس خارجی ترین جدار نورگذر
PS				پوشش بدنه
رنگ پودری الکترواستاتیک				جنس بدنه
آلومینیوم دایکاست				درجه آبدی (IP)
IP42				وزن (Kg)
0.7	0.57	0.37	0.2	

منحنی پخش نور



مشخصات الکتریکی				
33W	26W	18W	10W	شاخص
230/50				ولتاژ و فرکانس ورودی نامی (V-AC/Hz)
180~265/50~60				محدوده ولتاژ و فرکانس ورودی (V-AC/Hz)
33	26	18	10	توان نامی (W)
0.287	0.226	0.156	0.087	جریان ورودی نامی (A@230V)
0.5				ضریب توان
108	90	72	36	ولتاژ کار مدول LED (V-DC)
1.2				توان نامی LED تکی (W)
یکپارچه				نوع مدول LED
مستقل				نوع لوازم کنترل

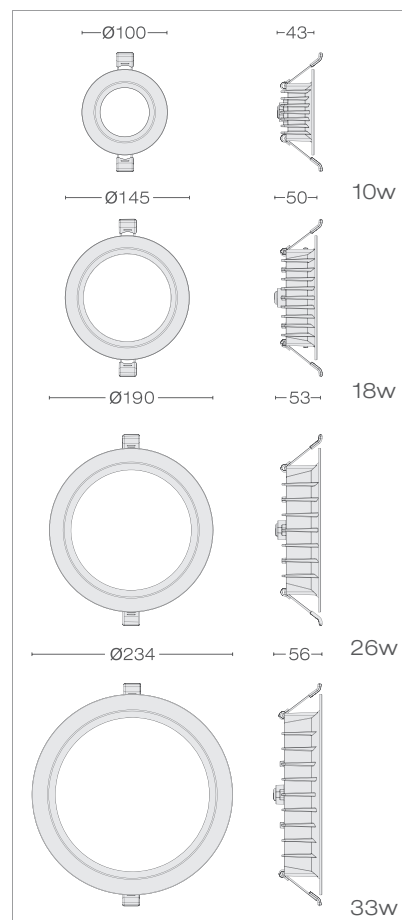
مشخصات نوری				
33W	26W	18W	10W	شاخص
SMD LED				منبع نوری
3795	2730	1980	1000	شار نوری (Lm)
115	105	110	100	بهره نوری (Lm/W)
60	50	36	20	تعداد LED تکی به کار رفته در مدول (pcs)
3000, 4000, 5000, 6500				دمای رنگ (K)
80				شاخص نمود رنگ (CRI)
5SDCM				رواداری مختصات رنگ (مقدار اولیه و حین بهره برداری)
830/559, 840/559, 850/559, 860/559				کد نورسنجی
9				کد حفظ شارنوری

مشخصات مکانیکی				
33W	26W	18W	10W	شاخص
$\varnothing 200^{+5}_0$	$\varnothing 160^{+5}_0$	$\varnothing 120^{+5}_0$	$\varnothing 75^{+5}_0$	قطر دایره جانمایی در سقف (mm)
PS				جنس خارجی ترین جدار نورگذر
رنگ پودری الکترواستاتیک				پوشش بدنه
آلومینیوم دایکاست				جنس بدنه
IP42				درجه آبندی (IP)
0.7	0.57	0.37	0.2	وزن (Kg)



\* قابلیت اجرای سیستم اضطراری  
\* قابلیت اجرای سیستم ترووایرینگ

کد محصول
412530



### مشخصات الکتریکی

60W	40W	30W	20W	شاخص
230/50				ولتاژ و فرکانس ورودی نامی (V-AC/Hz)
180-265/50~60				محدوده ولتاژ و فرکانس ورودی (V-AC/Hz)
60	40	30	20	توان نامی چراغ (W)
0.275	0.18	0.14	0.09	جریان ورودی نامی (A@230V)
0.95				ضریب توان
36				ولتاژ کار مدول LED (V-DC)
15% ≥				اعوجاج هارمونیک کل (THD)
یکپارچه				نوع مدول LED
I				کلاس حفاظت در برابر شوک الکتریکی
مستقل				نوع لوازم کنترل

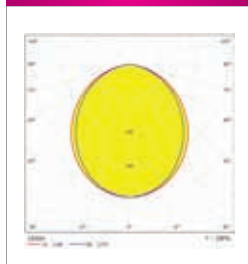
### مشخصات نوری

60W	40W	30W	20W	شاخص
SMD LED				منبع نوری
108	72	54	36	تعداد LED تکی به کار رفته در مدول (pcs)
1.5				توان نامی LED تکی (W)
5700	3800	2850	1900	شار نوری (Lm)
95				بهره نوری (Lm/W)
3000, 4000, 5000, 6500				دمای رنگ اسمی (K)
85				شاخص نمود رنگ
5SDCM				رواداری مختصات رنگ (مقدار اولیه و حین بهره برداری)
830/559, 840/559, 850/559, 865/559				کد نورسنجی
9				کد حفظ شار نوری

### مشخصات مکانیکی

60W	40W	30W	20W	شاخص
IP42				درجه آب بندی (IP)
آلومینیوم				جنس بدنه
PMMA				جنس خارجی ترین جدار نورگذر
رنگ پودری الکترواستاتیک				پوشش بدنه
L1700xW110xH90	L1120xW110xH90	L850xW110xH90	L570xW110xH90	ابعاد (mm)
4.6	3.4	2.5	1.7	وزن (Kg)

### منحنی پخش نور



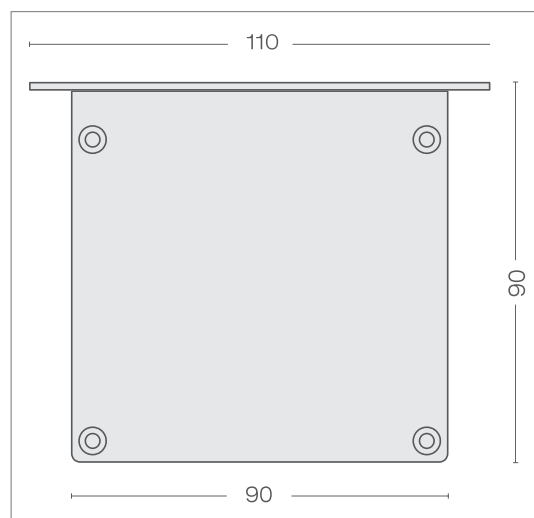
### پروکسیما (9cm)



\* چراغ LED LINE پروکسیما قابلیت استفاده جهت نورپردازی محیط های داخلی در طول ها و زوایای متفاوت را دارد

### کد محصول

412515



مشخصات الکتریکی				
60W	40W	30W	20W	شاخص
230/50				ولتاژ و فرکانس ورودی نامی (V-AC/Hz)
180-265/50~60				محدوده ولتاژ و فرکانس ورودی (V-AC/Hz)
60	40	30	20	توان نامی چراغ (W)
0.275	0.18	0.14	0.09	جریان ورودی نامی (A@230V)
0.95				ضریب توان
36				ولتاژ کار مدول LED (V-DC)
15% ≥				اعوجاج هارمونیک کل (THD)
یکپارچه				نوع مدول LED
I				کلاس حفاظت در برابر شوک الکتریکی
مستقل				نوع لوازم کنترل

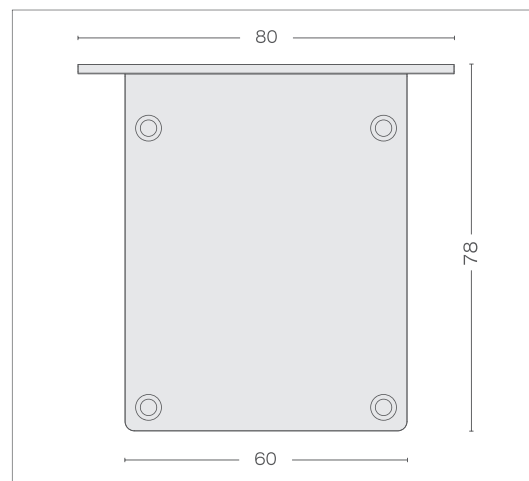
مشخصات نوری				
60W	40W	30W	20W	شاخص
SMD LED				منبع نوری
108	72	54	36	تعداد LED تکی به کار رفته در مدول (pcs)
1.5				توان نامی LED تکی (W)
6900	4600	3450	2300	شار نوری (Lm)
115				بهره نوری (Lm/W)
3000, 4000, 5000, 6500				دمای رنگ اسمی (°K)
85				شاخص نمود رنگ
5SDCM				رواداری مختصات رنگ (مقدار اولیه و حین بهره برداری)
830/559, 840/559, 850/559, 865/559				کد نورسنجی
9				کد حفظ شار نوری

مشخصات مکانیکی				
60W	40W	30W	20W	شاخص
IP42				درجه آب بندی (IP)
آلومینیوم				جنس بدنه
PMMA				جنس خارجی ترین جدار نورگذر
رنگ پودری الکترواستاتیک				پوشش بدنه
L1700xW80xH78	L1120xW80xH78	L850xW80xH78	L570xW80xH78	ابعاد (mm)
4.3	3	2.3	1.75	وزن (Kg)



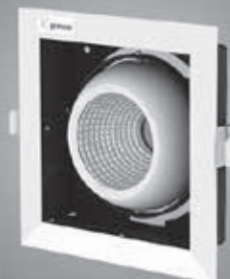
\* چراغ LED LINE پروکسیما قابلیت استفاده جهت نورپردازی محیط های داخلی در طول ها و زوایای متفاوت را دارد

کد محصول
412519



## پیکسل ۱

5 YEARS GUARANTEE



\* قابلیت چرخش رفلکتور در دو محور

### کد محصول

412531

### مشخصات الکتریکی

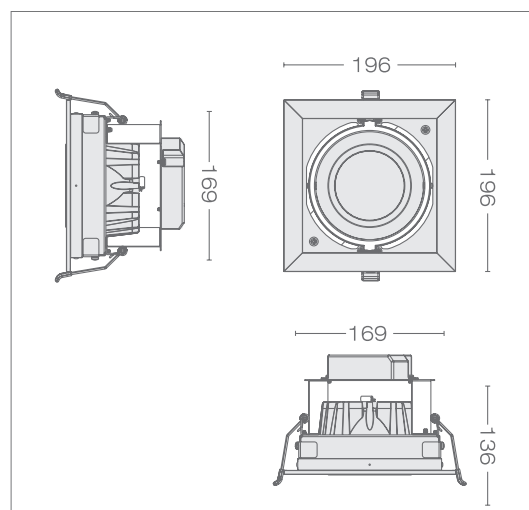
30 W	شاخص
230/50	ولتاژ و فرکانس ورودی نامی (V-AC/Hz)
180-265/50~60	محدوده ولتاژ و فرکانس ورودی (V-AC/Hz)
30	توان نامی چراغ (W)
0.135	جریان ورودی نامی (A@230V)
0.95	ضریب توان
36	ولتاژ کار مدول LED (V-DC)
یکپارچه	نوع مدول LED
مستقل	نوع لوازم کنترل

### مشخصات نوری

30 W	شاخص
COB LED	منبع نوری
1	تعداد LED تکی به کار رفته در مدول (pcs)
30	توان نامی LED تکی (W)
2550	شار نوری (Lm)
85	بهره نوری (Lm/W)
3000, 4000, 6500	دمای رنگ اسمی (K)
80	شاخص نمود رنگ
5SDCM	رواداری مختصات رنگ (مقدار اولیه و حین بهره برداری)
830/559, 840/559, 865/559	کد نورسنجی
9	کد حفظ شار نوری
30	زاویه تابش (درجه)

### مشخصات مکانیکی

30 W	شاخص
آهن / آلومینیوم دایکاست و اکسترود	جنس بدنه
PS	جنس خارجی ترین جدار نورگذر
رنگ پودری الکترواستاتیک	پوشش بدنه
170 x 170	ابعاد مستطیل جانمایی در سقف (mm)
1.1	وزن (Kg)







مشخصات الکتریکی	
60 W	شاخص
230/50	ولتاژ و فرکانس ورودی نامی (V-AC/Hz)
180-265/50~60	محدوده ولتاژ و فرکانس ورودی (V-AC/Hz)
60	توان نامی چراغ (W)
0.27	جریان ورودی نامی (A@230V)
0.95	ضریب توان
36	ولتاژ کار مدول LED (V-DC)
یکپارچه	نوع مدول LED
مستقل	نوع لوازم کنترل

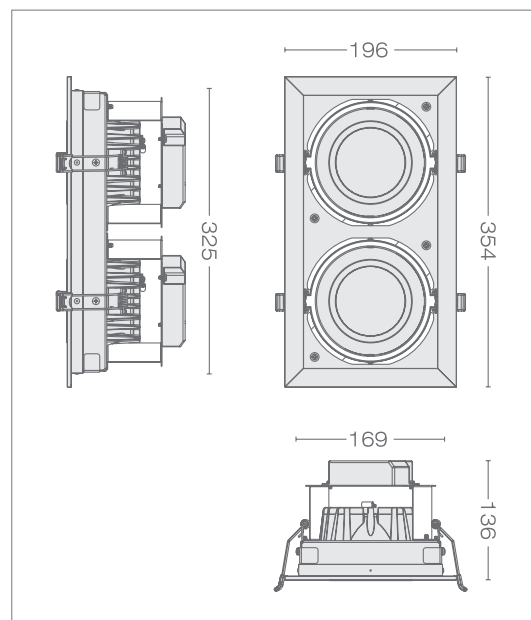
مشخصات نوری	
60 W	شاخص
COB LED	منبع نوری
2	تعداد LED تکی به کار رفته در مدول (PCS)
30	توان نامی LED تکی (W)
5100	شار نوری (Lm)
85	بهره نوری (Lm/W)
3000, 4000, 6500	دمای رنگ اسمی (K)
80	شاخص نمود رنگ
5SDCM	رواداری مختصات رنگ (مقدار اولیه و حین بهره برداری)
830/559, 840/559, 865/559	کد نورسنجی
9	کد حفظ شار نوری
30	زاویه تابش (درجه)

مشخصات مکانیکی	
60 W	شاخص
آهن / آلومینیوم دایکاست و اکستروود	جنس بدنه
PS	جنس خارجی ترین جدار نور گذر
رنگ پودری الکترواستاتیک	پوشش بدنه
328 x 170	ابعاد مستطیل جانمایی در سقف (mm)
2	وزن (Kg)



\* قابلیت چرخش رفلکتور در دو محور

کد محصول
412531



پیکسل ۳

5  
YEARS  
GUARANTEE



\* قابلیت چرخش رفلکتور در دو محور

کد محصول

412531

مشخصات الکتریکی

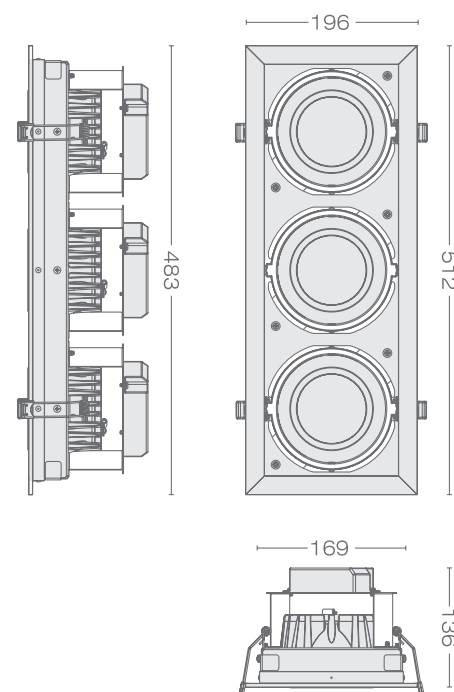
90 W	شاخص
230/50	ولتاژ و فرکانس ورودی نامی (V-AC/Hz)
180-265/50~60	محدوده ولتاژ و فرکانس ورودی (V-AC/Hz)
90	توان نامی چراغ (W)
0.405	جریان ورودی نامی (A@230V)
0.95	ضریب توان
36	ولتاژ کار مدول LED (V-DC)
یکپارچه	نوع مدول LED
مستقل	نوع لوازم کنترل

مشخصات نوری

90 W	شاخص
COB LED	منبع نوری
3	تعداد LED تکی به کار رفته در مدول (pcs)
30	توان نامی LED تکی (W)
7650	شار نوری (Lm)
85	بهره نوری (Lm/W)
3000, 4000, 6500	دمای رنگ اسمی (K)
80	شاخص نمود رنگ
5SDCM	رواداری مختصات رنگ (مقدار اولیه و حین بهره برداری)
830/559, 840/559, 865/559	کد نورسنجی
9	کد حفظ شار نوری
30	زاویه تابش (درجه)

مشخصات مکانیکی

90 W	شاخص
آهن / آلومینیوم دایکاست و اکستروود	جنس بدنه
PS	جنس خارجی ترین جدار نورگذر
رنگ پودری الکترواستاتیک	پوشش بدنه
486 x 170	ابعاد مستطیل جانمایی در سقف (mm)
2.9	وزن (Kg)





مشخصات الکتریکی	
120 W	شاخص
230/50	ولتاژ و فرکانس ورودی نامی (V-AC/Hz)
180-265/50~60	محدوده ولتاژ و فرکانس ورودی (V-AC/Hz)
120	توان نامی چراغ (W)
0.54	جریان ورودی نامی (A@230V)
0.95	ضریب توان
36	ولتاژ کار مدول LED (V-DC)
یکپارچه	نوع مدول LED
مستقل	نوع لوازم کنترل

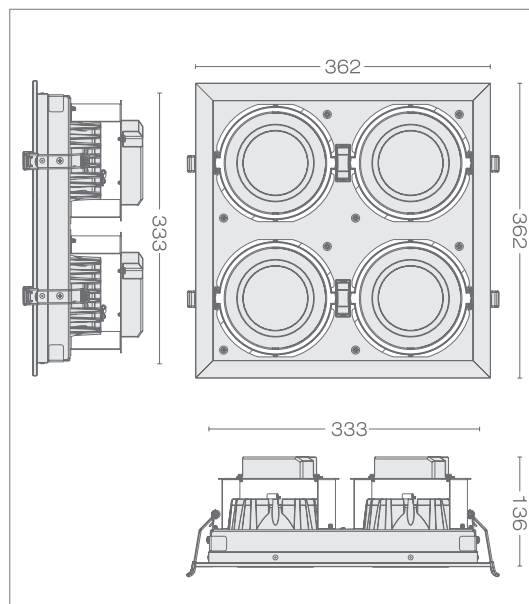
مشخصات نوری	
120 W	شاخص
COB LED	منبع نوری
4	تعداد LED تکی به کار رفته در مدول (PCS)
30	توان نامی LED تکی (W)
10200	شار نوری (Lm)
85	بهره نوری (Lm/W)
3000, 4000, 6500	دمای رنگ اسمی (K)
80	شاخص نمود رنگ
5SDCM	رواداری مختصات رنگ (مقدار اولیه و حین بهره برداری)
830/559, 840/559, 865/559	کد نورسنجی
9	کد حفظ شار نوری
30	زاویه تابش (درجه)

مشخصات مکانیکی	
120 W	شاخص
آهن / آلومینیوم دایکاست و اکستروود	جنس بدنه
PS	جنس خارجی ترین جدار نور گذر
رنگ پودری الکترواستاتیک	پوشش بدنه
336 x 336	ابعاد مستطیل جانمایی در سقف (mm)
3.6	وزن (Kg)



\* قابلیت چرخش رفلکتور در دو محور

کد محصول
412531



# چراغ‌های سقفی روکار و آویز LED

## LED Surface Ceiling and Pendant Light

- \* مصرف انرژی بسیار کم و بازده نوری بالا
- \* دستیابی به طول عمر بسیار بالا با طراحی حرارتی و الکترونیکی استاندارد
- \* استفاده از مواد با مقاومت حرارتی کم جهت ایجاد بهترین شرایط حرارتی در محصول
- \* عدم استفاده از جیوه در ساختار محصول و سازگار با محیط زیست
- \* طراحی زیبا با سیستم دفع حرارتی مناسب
- \* منبع تغذیه استاندارد با قابلیت کنترل دقیق جریان، ضریب توان بالا و آلودگی هارمونیکی کم
- \* توان مصرفی و نور خروجی ثابت در گستره وسیعی از ولتاژ ورودی (180 – 265 VAC)
- \* عدم تابش اشعه ماوراء بنفش و مادون قرمز
- \* امکان تولید با دمای رنگ‌های مختلف
- \* دارای براکت‌های آویز متقارن بدون محدودیت ارتفاع با سهولت و زیبایی در نصب

Standards	استانداردها
INSO 5920-1	چراغ‌ها- قسمت اول : مقررات عمومی و آزمون‌ها
INSO 20873-1	عملکرد چراغ - الزامات عمومی
INSO 20873-2-1	عملکرد چراغ- الزامات ویژه برای چراغ‌های LED
INSO 16075	لوازم کنترل الکترونیکی با تغذیه AC یا DC برای مدول‌های LED - الزامات عملکردی
INSO 11721	مدول‌های LED با کاربری روشنایی عمومی - ویژگی‌های عمومی
INSO 21006	مدول‌های LED با کاربری روشنایی عمومی - الزامات عملکردی
INSO 14878-1	تعیین رتبه کیفی لامپ‌ها و چراغ‌های LED - و الزامات عمومی و آزمون‌ها
INSO 7260-3-2	سازگاری الکترومغناطیسی (EMC) - محدوده‌ها - محدوده هارمونیک‌های گسیلی جریان
IES LM - 80	Measuring Luminous Flux & Color Maintenance of LED Packages, Arrays & Modules

مشخصات عمومی	
میزان	شاخص
25	دمای اسمی محیط (tq) مرتبط با عملکرد چراغ (°C)
-20 ~ +45	محدوده دمای کارکرد (°C)
90	بیشینه رطوبت مجاز (%)
70000	طول عمر میانه اسمی (L <sub>70B50</sub> ) (ساعت)
15	مقدار اسمی خرابی ناگهانی در طول عمر میانه (%)



**Indoor** Products

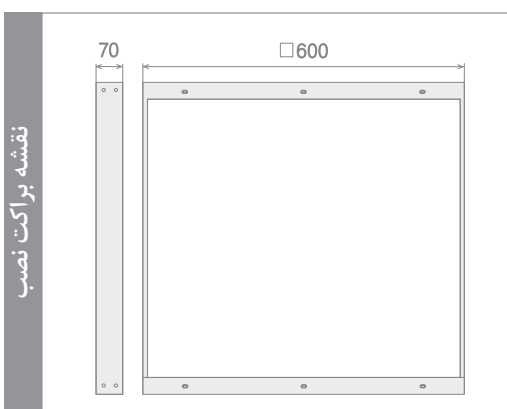
[www.golnoor.com](http://www.golnoor.com)

### مشخصات الکتریکی

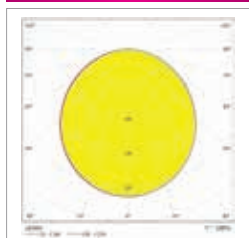
شاخص		54W	36W
ولتاژ و فرکانس ورودی نامی (V-AC/Hz)		230/50	
محدوده ولتاژ و فرکانس ورودی (V-AC/Hz)		180~265/50~60	
توان نامی (W)		54	36
جریان ورودی نامی (A@230V)		0.25	0.165
ضریب توان		0.95	
ولتاژ کار مدول LED (V-DC)		36	
توان نامی LED تکی (W)		1.2	
اعوجاج هارمونیک کل (THD)		≥ 15%	
نوع مدول LED		یکپارچه	
کلاس حفاظت در برابر شوک الکتریکی		II	
نوع لوازم کنترل		مستقل	

### مشخصات نوری

شاخص		54W	36W
منبع نوری		SMD LED	
تعداد LED تکی به کار رفته در مدول (pcs)		144	108
شار نوری (Lm)		6480	4320
بهره نوری (Lm/W)		120	
دمای رنگ (K)		4500, 6500	
شاخص نمود رنگ		85	
رواداری مختصات رنگ (مقدار اولیه و حین بهره برداری)		5SDCM	
کد نورسنجی		845/559, 865/559	
کد حفظ شار نوری		9	



### منحنی پخش نور



### آرشید



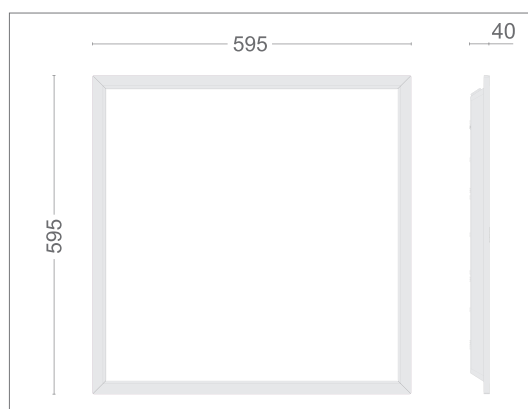
- \* قابلیت اجرای سیستم اضطراری
- \* قابلیت اجرای سیستم ترووایرینگ

### مشخصات مکانیکی

شاخص		54W	36W
درجه آبندی (IP)		IP42	
جنس بدنه		ABS / آهن	
ابعاد (mm)		L595- W595- H40	
جنس خارجی ترین جدار نورگذر		PS	
پوشش بدنه		رنگ پودری الکترواستاتیک	
وزن (kg)		3.2	

### کد محصول

412521





مشخصات الکتریکی	
50W	شاخص
230/50	ولتاژ و فرکانس ورودی نامی (V-AC/Hz)
180~265/50~60	محدوده ولتاژ و فرکانس ورودی (V-AC/Hz)
50	توان نامی (W)
0.228	جریان ورودی نامی (A@230V)
0.95	ضریب توان
36	ولتاژ کار مدول LED (V-DC)
1.2	توان نامی LED تکی (W)
$\geq 10\%$	اعوجاج هارمونیک کل (THD)
یکپارچه	نوع مدول LED
I	کلاس حفاظت در برابر شوک الکتریکی
مستقل	نوع لوازم کنترل

مشخصات نوری	
50W	شاخص
SMD LED	منبع نوری
264	تعداد LED تکی به کار رفته در مدول (pcs)
6000	شار نوری (Lm)
120	بهره نوری (Lm/W)
3000 to 6500	دمای رنگ (K)
85	شاخص نمود رنگ
5SDCM	رواداری مختصات رنگ (مقدار اولیه و حین بهره برداری)
830/559, 865/559	کد نورسنجی
9	کد حفظ شار نوری

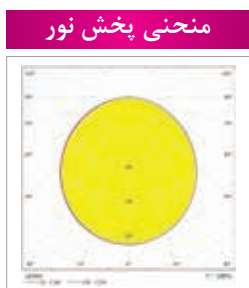
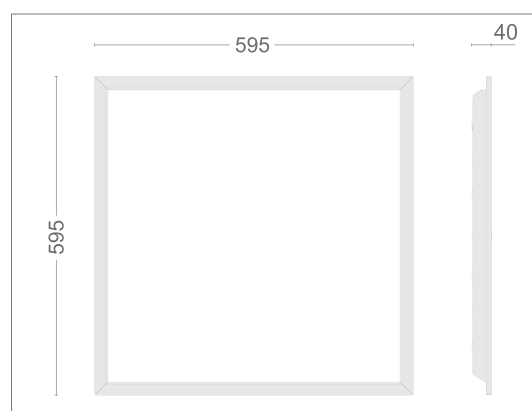
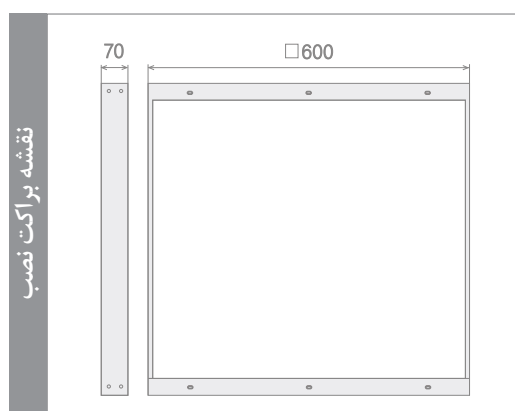
## آرشید (Tunable white)



- قابلیت اجرای سیستم Through wiring

مشخصات مکانیکی	
میزان	شاخص
IP42	درجه آبندی (IP)
آهن / ABS	جنس بدنه
L595xW595xH40	ابعاد (mm)
PS	جنس خارجی ترین جدار نورگذر
رنگ پودری الکترواستاتیک	پوشش بدنه
3.6	وزن (kg)

کد محصول
412521



## ماهشید



\* قابلیت اجرای سیستم اضطراری  
\* قابلیت اجرای سیستم ترووایرینگ

مشخصات الکتریکی		
60W	40W	شاخص
230/50		ولتاژ و فرکانس ورودی نامی (V-AC/Hz)
180~265/50~60		محدوده ولتاژ و فرکانس ورودی (V-AC/Hz)
60	40	توان نامی (W)
0.270	0.180	جریان ورودی نامی (A@230V)
0.95		ضریب توان
36		ولتاژ کار مدول LED (V-DC)
1.2		توان نامی LED تکی (W)
%20 ≥		اعوجاج هارمونیک کل (THD)
یکپارچه		نوع مدول LED
II		کلاس حفاظت در برابر شوک الکتریکی
مستقل		نوع لوازم کنترل

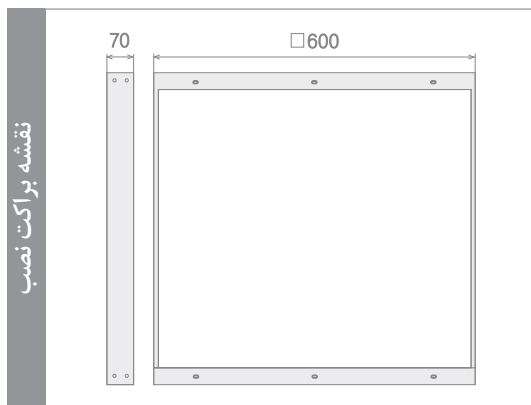
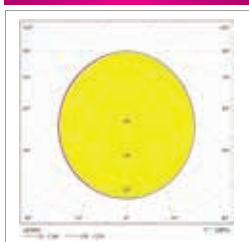
مشخصات نوری		
60W	40W	شاخص
SMD LED		منبع نوری
80	60	تعداد LED تکی به کار رفته در مدول (pcs)
6600	4400	شار نوری (Lm)
110		بهره نوری (Lm/W)
4000, 6500	4000, 4500, 6000, 6500	دمای رنگ (K)
85		شاخص نمود رنگ
5SDCM		رواداری مختصات رنگ (مقدار اولیه و حین بهره برداری)
840/559, 845/559, 860/559, 865/559		کد نورسنجی
9		کد حفظ شار نوری

مشخصات مکانیکی		
60W	40W	شاخص
IP42		درجه آبندی (IP)
ABS/آهن		جنس بدنه
L595- W595- H40		ابعاد (mm)
PS		جنس خارجی ترین جدار نورگذر
رنگ پودری الکترواستاتیک		پوشش بدنه
3.2		وزن (kg)

### کد محصول

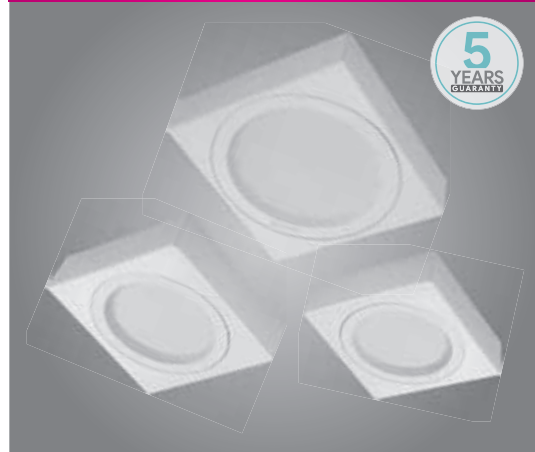
412520

### منحنی پخش نور





مارال



مشخصات الکتریکی			
32W	24W	18W	شاخص
230/50			ولتاژ و فرکانس ورودی نامی (V-AC/Hz)
180~265/50~60			محدوده ولتاژ و فرکانس ورودی (V-AC/Hz)
32	24	18	توان نامی (W)
0.140	0.110	0.085	جریان ورودی نامی (A@230V)
0.95			ضریب توان
36	30	30	ولتاژ کار مدول LED (V-DC)
%15 ≥			اعوجاج هارمونیک کل سیستم (THD)
1.5			توان نامی LED تکی (W)
یکپارچه			نوع مدول LED
II			کلاس حفاظت در برابر شوک الکتریکی
مستقل			نوع لوازم کنترل

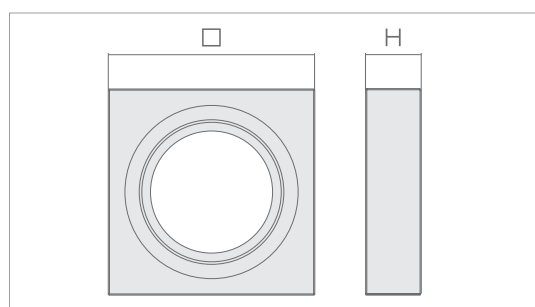
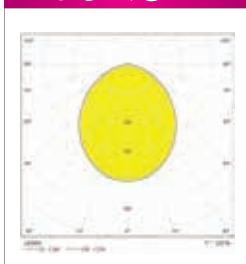
مشخصات نوری			
32W	24W	18W	شاخص
SMD LED			منبع نوری
3840	2640	1710	شار نوری (Lm)
120	110	95	بهره نوری (Lm/W)
30	25	20	تعداد LED تکی به کار رفته در مدول (pcs)
3000, 4000, 5000, 6500			دمای رنگ (K)
80			شاخص نمود رنگ (CRI)
5SDCM			رواداری مختصات رنگ (مقدار اولیه و حین بهره برداری)
830/559, 840/559, 850/559, 865/559			کد نورسنجی
9			کد حفظ شارنوری

کد محصول

412523

مشخصات مکانیکی			
32W	24W	18W	شاخص
PS			جنس خارجی ترین جدار نورگذر
رنگ پودری الکترواستاتیک			پوشش بدنه
آلومینیوم دایکاست			جنس بدنه
IP42			درجه آبدی (IP)
□250H60	□230H60	□187H60	ابعاد (mm)
1.65	1.5	1.2	وزن (Kg)

منحنی پخش نور





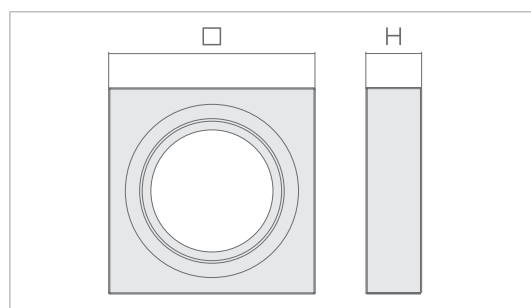
مشخصات الکتریکی			
33W	26W	18W	شاخص
230/50			ولتاژ و فرکانس ورودی نامی (V-AC/Hz)
180~265/50~60			محدوده ولتاژ و فرکانس ورودی (V-AC/Hz)
33	26	18	توان نامی (W)
0.287	0.226	0.156	جریان ورودی نامی (A@230V)
0.5			ضریب توان
36			ولتاژ کار مدول LED (V-DC)
1.2			توان نامی LED تکی (W)
یکپارچه			نوع مدول LED
مستقل			نوع لوازم کنترل

مشخصات نوری			
33W	26W	18W	شاخص
SMD LED			منبع نوری
3795	2730	1980	شار نوری (Lm)
115	105	110	بهره نوری (Lm/W)
60	50	36	تعداد LED تکی به کار رفته در مدول (pcs)
3000, 4000, 5000, 6500			دمای رنگ (K)
80			شاخص نمود رنگ (CRI)
5SDCM			رواداری مختصات رنگ (مقدار اولیه و حین بهره برداری)
830/559, 840/559, 850/559, 860/559			کد نورسنجی
9			کد حفظ شارنوری

مشخصات مکانیکی			
33W	26W	18W	شاخص
PS			جنس خارجی ترین جدار نورگذر
رنگ پودری الکترواستاتیک			پوشش بدنه
آلومینیوم دایکاست			جنس بدنه
IP42			درجه آبندی (IP)
□ 250H60	□ 230H60	□ 187H60	ابعاد (mm)
1.65	1.5	1.2	وزن (Kg)



کد محصول
412530



### مشخصات الکتریکی

60W	40W	30W	20W	شاخص
230/50				ولتاژ و فرکانس ورودی نامی (V-AC/Hz)
180-265/50~60				محدوده ولتاژ و فرکانس ورودی (V-AC/Hz)
60	40	30	20	توان نامی چراغ (W)
0.275	0.18	0.14	0.09	جریان ورودی نامی (A@230V)
0.95				ضریب توان
36				ولتاژ کار مدول LED (V-DC)
15% ≥				اعوجاج هارمونیک کل (THD)
یکپارچه				نوع مدول LED
I				کلاس حفاظت در برابر شوک الکتریکی
مستقل				نوع لوازم کنترل

### مشخصات نوری

60W	40W	30W	20W	شاخص
SMD LED				منبع نوری
108	72	54	36	تعداد LED تکی به کار رفته در مدول (pcs)
1.5				توان نامی LED تکی (W)
5700	3800	2850	1900	شار نوری (Lm)
95				بهره نوری (Lm/W)
3000, 4000, 5000, 6500				دمای رنگ اسمی (K)
85				شاخص نمود رنگ
5SDCM				رواداری مختصات رنگ (مقدار اولیه و حین بهره برداری)
830/559, 840/559, 850/559, 865/559				کد نورسنجی
9				کد حفظ شار نوری

### مشخصات مکانیکی

60W	40W	30W	20W	شاخص
IP42				درجه آب بندی (IP)
آلومینیوم				جنس بدنه
PMMA				جنس خارجی ترین جدار نور گذر
رنگ پودری الکترواستاتیک				پوشش بدنه
L1700xW90xH90	L1120xW90xH90	L850xW90xH90	L570xW90xH90	ابعاد (mm)
4.6	3.4	2.5	1.7	وزن (Kg)

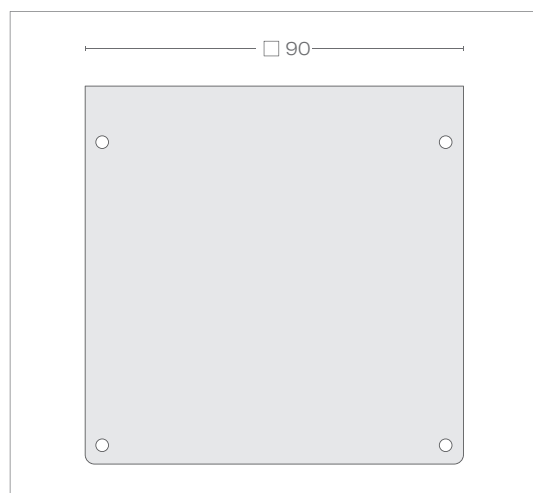
### پروکسیما (9cm)



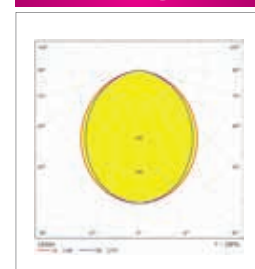
\* چراغ LED LINE پروکسیما قابلیت استفاده جهت نورپردازی محیط های داخلی در طول ها و زوایای متفاوت را دارد

### کد محصول

412518



### منحنی پخش نور





مشخصات الکتریکی				
60W	40W	30W	20W	شاخص
230/50				ولتاژ و فرکانس ورودی نامی (V-AC/Hz)
180-265/50~60				محدوده ولتاژ و فرکانس ورودی (V-AC/Hz)
60	40	30	20	توان نامی چراغ (W)
0.275	0.18	0.14	0.09	جریان ورودی نامی (A@230V)
0.95				ضریب توان
36				ولتاژ کار مدول LED (V-DC)
15% ≥				اعوجاج هارمونیک کل (THD)
یکپارچه				نوع مدول LED
I				کلاس حفاظت در برابر شوک الکتریکی
مستقل				نوع لوازم کنترل

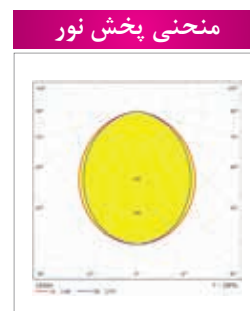
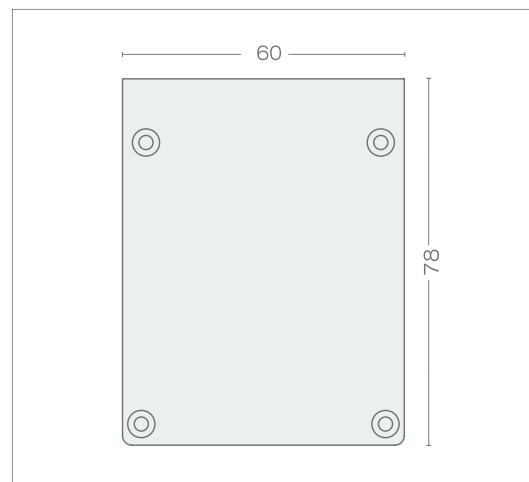
مشخصات نوری				
60W	40W	30W	20W	شاخص
SMD LED				منبع نوری
108	72	54	36	تعداد LED تکی به کار رفته در مدول (pcs)
1.5				توان نامی LED تکی (W)
6900	4600	3450	2300	شار نوری (Lm)
115				بهره نوری (Lm/W)
3000, 4000, 5000, 6500				دمای رنگ اسمی (K)
85				شاخص نمود رنگ
5SDCM				رواداری مختصات رنگ (مقدار اولیه و حین بهره برداری)
830/559, 840/559, 850/559, 865/559				کد نورسنجی
9				کد حفظ شار نوری

مشخصات مکانیکی				
60W	40W	30W	20W	شاخص
IP42				درجه آب بندی (IP)
آلومینیوم				جنس بدنه
PMMA				جنس خارجی ترین جدار نورگذر
رنگ پودری الکترواستاتیک				پوشش بدنه
L1700xW60xH78	L1120xW60xH78	L850xW60xH78	L570xW60xH78	ابعاد (mm)
4.3	3	2.3	1.75	وزن (Kg)



\* چراغ LED LINE پروکسیما قابلیت استفاده جهت نورپردازی محیط های داخلی در طول ها و زوایای متفاوت را دارد

کد محصول
412518





# چراغ‌های دیواری روکار LED

## LED Wall Surface Mount Light

- \* مصرف انرژی بسیار کم و بازده نوری بالا
- \* دستیابی به طول عمر بسیار بالا با طراحی حرارتی و الکترونیکی استاندارد
- \* استفاده از مواد با مقاومت حرارتی کم جهت ایجاد بهترین شرایط حرارتی در محصول
- \* عدم استفاده از جیوه در ساختار محصول و سازگار با محیط زیست
- \* طراحی زیبا با سیستم دفع حرارتی مناسب
- \* توان مصرفی و نور خروجی ثابت در گستره وسیعی از ولتاژ ورودی (180 – 265 VAC)
- \* عدم تابش اشعه ماوراء بنفش و مادون قرمز
- \* امکان تولید با دمای رنگ‌های مختلف

Standards	استانداردها
INSO 5920-1	چراغ‌ها- قسمت اول : مقررات عمومی و آزمون‌ها
INSO 20873-1	عملکرد چراغ- الزامات عمومی
INSO 20873-2-1	عملکرد چراغ- الزامات ویژه برای چراغ‌های LED
INSO 16075	لوازم کنترل الکترونیکی با تغذیه AC یا DC برای مدول‌های LED - الزامات عملکردی
INSO 11721	مدول‌های LED با کاربری روشنایی عمومی- ویژگی‌های عمومی
INSO 21006	مدول‌های LED با کاربری روشنایی عمومی- الزامات عملکردی
INSO 14878-1	تعیین رتبه کیفی لامپ‌ها و چراغ‌های LED - و الزامات عمومی و آزمون‌ها
INSO 7260-3-2	سازگاری الکترومغناطیسی (EMC)- محدوده‌ها- محدوده هارمونیک‌های گسیلی جریان
IES LM - 80	Measuring Luminous Flux & Color Maintenance of LED Packages, Arrays & Modules

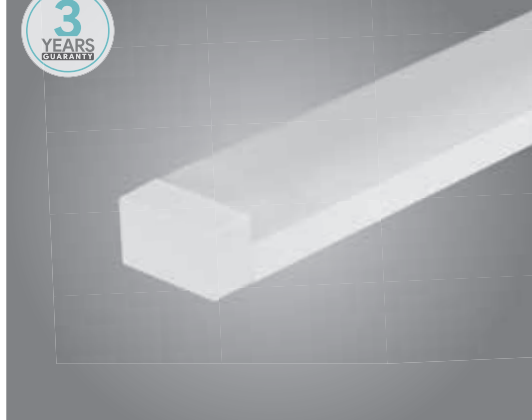
مشخصات عمومی	
میزان	شاخص
25	دمای اسمی محیط (tq) مرتبط با عملکرد چراغ (°C)
-20 ~ +45	محدوده دمای کارکرد (°C)
90	بیشینه رطوبت مجاز (%)
70000	طول عمر میانه اسمی (L <sub>70B50</sub> ) (ساعت)
15	مقدار اسمی خرابی ناگهانی در طول عمر میانه (%)



**Indoor** Products Catalogue

[www.golnoor.com](http://www.golnoor.com)

## تیانا



\* بدون فیلیکر

### مشخصات الکتریکی

60W	30W	شاخص
230/50		ولتاژ و فرکانس ورودی نامی (V-AC/Hz)
220-240/50~60		محدوده ولتاژ و فرکانس ورودی (V-AC/Hz)
60	30	توان نامی (W)
0.522	0.26	جریان ورودی نامی (A@230V)
0.5		ضریب توان
270		ولتاژ کار مدول LED (V-DC)
1.2		توان نامی LED تکی (W)
≥ 15%		اعوجاج هارمونیک کل (THD)
بالاست سرخود یکپارچه		نوع مدول LED
I		کلاس حفاظت در برابر شوک الکتریکی
---		نوع لوازم کنترل

### مشخصات نوری

60W	30W	شاخص
SMD LED		منبع نوری
90	45	تعداد LED تکی به کار رفته در مدول (pcs)
5700	2700	شار نوری (Lm)
95	90	بهره نوری (Lm/W)
3000, 4500, 6500		دمای رنگ (K)
80		شاخص نمود رنگ
5SDCM		رواداری مختصات رنگ (مقدار اولیه و حین بهره برداری)
830/559, 845/559, 865/559		کد نورسنجی
9		کد حفظ شار نوری

### کد محصول

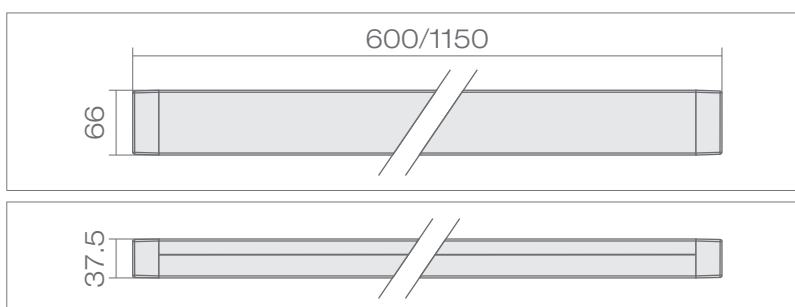
412527

### مشخصات مکانیکی

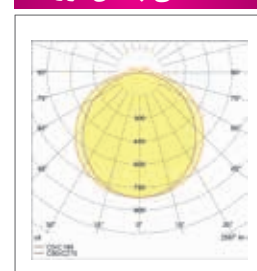
60W	30W	شاخص
آلومینیوم اکستروژ		جنس بدنه
PS		جنس خارجی ترین جدار نورگذر
رنگ پودری الکترواستاتیک		پوشش بدنه
1	0.55	وزن (kg)
L1150xW66xH37.5	L600xW66xH37.5	ابعاد (mm)

### مشخصات عمومی

میزان	شاخص
25	دمای اسمی محیط (Tq) مرتبط با عملکرد چراغ (°C)
-20 ~ +45	محدوده دمای کارکرد (°C)
90	بیشینه رطوبت مجاز (%)
70000	طول عمر میانه اسمی (L <sub>70B50</sub> ) (ساعت)
15	مقدار اسمی خرابی ناگهانی در طول عمر میانه (%)



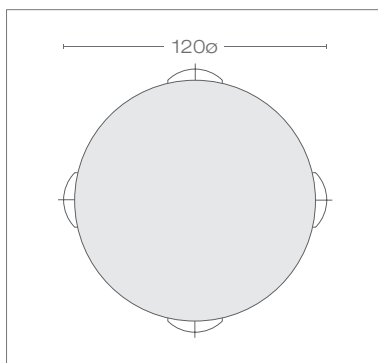
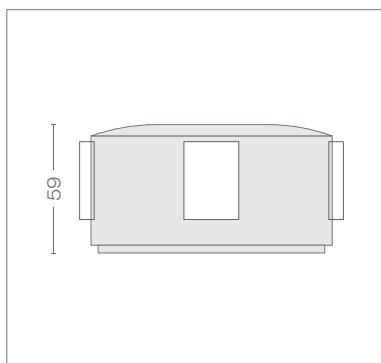
### منحنی پخش نور



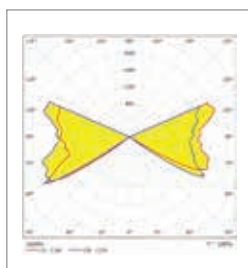


مشخصات الکتریکی	
6	شاخص
230/50	ولتاژ و فرکانس ورودی نامی (V-AC/Hz)
180~265/50~60	محدوده ولتاژ و فرکانس ورودی (V-AC/Hz)
6	توان نامی (W)
0.05	جریان ورودی نامی (A@230V)
0.5	ضریب توان
3	توان نامی LED تکی (W)
13	ولتاژ کار مدول LED (V-DC)
یکپارچه	نوع مدول LED
I	کلاس حفاظت در برابر شوک الکتریکی
مستقل	نوع لوازم کنترل

مشخصات نوری	
6	شاخص
Hi-power LED	منبع نوری
4	تعداد LED تکی به کار رفته در مدول (pcs)
2700,6500	دمای رنگ (K)
80	شاخص نمود رنگ (CRI)
5SDCM	رواداری مختصات رنگ (مقدار اولیه و حین بهره برداری)
9	کد حفظ شار نوری



### منحنی بخش نور



## آلفا ۱



\* عملکرد عالی در روشنایی و نورپردازی دکوراتیو با توجه به توزیع نور مناسب و یکنواخت

مشخصات مکانیکی	
6	شاخص
IP54	درجه حفاظت (IP)
لنز شفاف شیشه ای	جنس خارجی ترین جدار نورگذر
آلومینیوم	جنس بدنه
رنگ پودری الکترواستاتیک	پوشش بدنه
روکار	روش نصب
0.55	وزن (Kg)
ø112*H60	ابعاد چراغ (mm)
L130*W120*H70	ابعاد بسته بندی (mm)

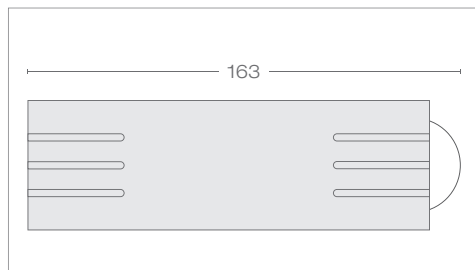
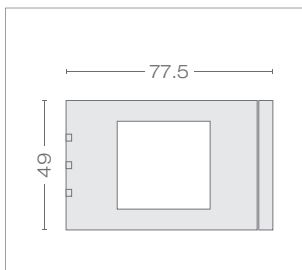
### کد محصول

412011

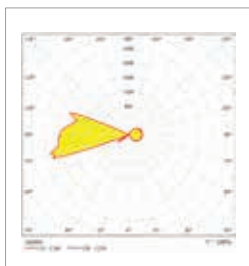


مشخصات الکتریکی	
7	شاخص
230/50	ولتاژ و فرکانس ورودی نامی (V-AC/Hz)
180~265/50~60	محدوده ولتاژ و فرکانس ورودی (V-AC/Hz)
7	توان نامی (W)
0.06	جریان ورودی نامی (A@230V)
0.5	ضریب توان
3	توان نامی LED تکی (W)
7	ولتاژ کار مدول LED (V-DC)
یکپارچه	نوع مدول LED
1	کلاس حفاظت در برابر شوک الکتریکی
مستقل	نوع لوازم کنترل

مشخصات نوری	
7	شاخص
Hi-power LED	منبع نوری
2	تعداد LED تکی به کار رفته در مدول (pcs)
2700,6500	دمای رنگ (K)
80	شاخص نمود رنگ (CRI)
5SDCM	رواداری مختصات رنگ (مقدار اولیه و حین بهره برداری)
9	کد حفظ شار نوری



### منحنی پخش نور



\* عملکرد عالی در روشنایی و نورپردازی دکوراتیو با توجه به توزیع نور مناسب و یکنواخت

مشخصات مکانیکی	
7	شاخص
IP54	درجه حفاظت (IP)
جنس خارجی ترین جدار نور گذر	لنز شفاف شیشه ای و شیشه
جنس بدنه	آلومینیوم
پوشش بدنه	رنگ پودری الکترواستاتیک
روش نصب	روکار
وزن (Kg)	0.48
ابعاد چراغ (mm)	L163*W49*H79
ابعاد بسته بندی (mm)	L180*W60*H90

کد محصول
412011



آلفا ۳



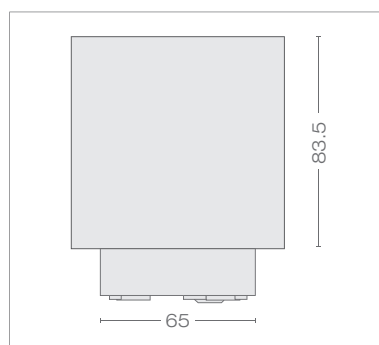
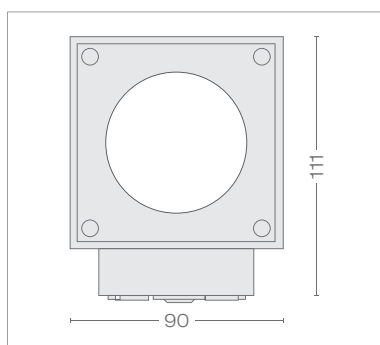
\* عملکرد عالی در روشنایی و نورپردازی دکوراتیو با توجه به توزیع نور مناسب و یکنواخت

مشخصات الکتریکی

7	شاخص
230/50	ولتاژ و فرکانس ورودی نامی (V-AC/Hz)
180~265/50~60	محدوده ولتاژ و فرکانس ورودی (V-AC/Hz)
7	توان نامی (W)
0.06	جریان ورودی نامی (A@230V)
0.5	ضریب توان
3	توان نامی LED تکی (W)
7	ولتاژ کار مدول LED (V-DC)
یکپارچه	نوع مدول LED
مستقل	نوع لوازم کنترل

مشخصات نوری

7	شاخص
SMD LED	منبع نوری
2	تعداد LED تکی به کار رفته در مدول (PCS)
2700,6500	دمای رنگ (K)
80	شاخص نمود رنگ
5SDCM	رواداری مختصات رنگ (مقدار اولیه و حین بهره برداری)
9	کد حفظ شارنوری



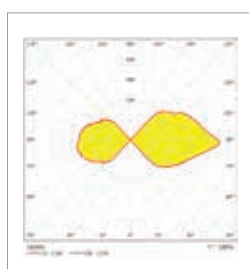
مشخصات مکانیکی

7	شاخص
IP54	درجه حفاظت (IP)
PMMA	جنس خارجی ترین جدار نورگذر
آلومینیوم	جنس بدنه
رنگ پودری الکترواستاتیک	پوشش بدنه
روکار	روش نصب
0.87	وزن (Kg)
L90*W90*H111	ابعاد چراغ (mm)
L110*W110*H125	ابعاد بسته بندی (mm)

کد محصول

412011

منحنی بخش نور

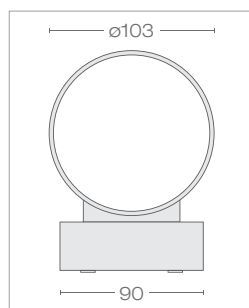
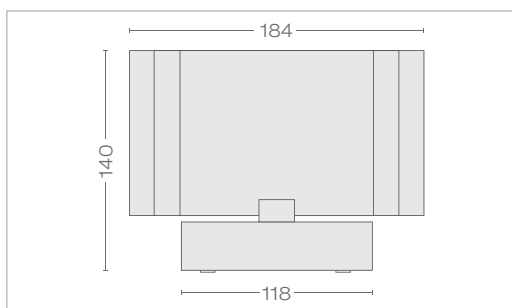




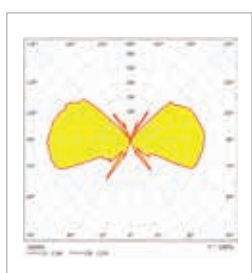


مشخصات الکتریکی	
18	شاخص
230/50	ولتاژ و فرکانس ورودی نامی (V-AC/Hz)
180~265/50~60	محدوده ولتاژ و فرکانس ورودی (V-AC/Hz)
18	توان نامی (W)
0.15	جریان ورودی نامی (A@230V)
0.5	ضریب توان
7	توان نامی LED تکی (W)
20	ولتاژ کار مدول LED (V-DC)
یکپارچه	نوع مدول LED
مستقل	نوع لوازم کنترل

مشخصات نوری	
18	شاخص
COB LED	منبع نوری
2	تعداد LED تکی به کار رفته در مدول (pcs)
2700,6500	دمای رنگ (K)
80	شاخص نمود رنگ
5SDCM	رواداری مختصات رنگ (مقدار اولیه و حین بهره برداری)
9	کد حفظ شارنوری



**منحنی پخش نور**



\* عملکرد عالی در روشنایی و نورپردازی دکوراتیو با توجه به توزیع نور مناسب و یکنواخت

مشخصات مکانیکی	
18	شاخص
IP54	درجه حفاظت (IP)
PMMA	جنس خارجی ترین جدار نورگذر
آلومینیوم	جنس بدنه
رنگ پودری الکترواستاتیک	پوشش بدنه
روکار	روش نصب
1	وزن (Kg)
103*H184	ابعاد چراغ (mm)
L145*W120*H205	ابعاد بسته بندی (mm)

کد محصول
412011

# چراغ‌های صنعتی LED

## LED Industrial Lighting

- \* مصرف انرژی بسیار کم و بازده نوری بالا
- \* دستیابی به طول عمر بسیار بالا با طراحی حرارتی و الکترونیکی استاندارد
- \* استفاده از مواد با مقاومت حرارتی کم جهت ایجاد بهترین شرایط حرارتی در محصول
- \* عدم استفاده از جیوه در ساختار محصول و سازگار با محیط زیست
- \* طراحی زیبا با سیستم دفع حرارتی مناسب
- \* منبع تغذیه استاندارد با قابلیت کنترل دقیق جریان، ضریب توان بالا و آلودگی هارمونیک کم
- \* توان مصرفی و نور خروجی ثابت در گستره وسیعی از ولتاژ ورودی (180 – 265 VAC)
- \* عدم تابش اشعه ماوراء بنفش و مادون قرمز
- \* امکان تولید با دمای رنگ های مختلف
- \* مجهز به جدار نورگذر مقاوم در برابر ضربه

Standards	استانداردها
INSO 5920-1	چراغ‌ها- قسمت اول : مقررات عمومی و آزمون ها
INSO 20873-1	عملکرد چراغ- الزامات عمومی
INSO 20873-2-1	عملکرد چراغ- الزامات ویژه برای چراغ های LED
INSO 16075	لوازم کنترل الکترونیکی با تغذیه AC یا DC برای مدول های LED - الزامات عملکردی
INSO 11721	مدول های LED با کاربری روشنایی عمومی- ویژگی های عمومی
INSO 21006	مدول های LED با کاربری روشنایی عمومی- الزامات عملکردی
INSO 14878-1	تعیین رتبه کیفی لامپ ها و چراغ های LED - و الزامات عمومی و آزمون ها
INSO 7260-3-2	سازگاری الکترومغناطیسی (EMC)- محدوده ها- محدوده هارمونیک های گسیلی جریان
IES LM - 80	Measuring Luminous Flux & Color Maintenance of LED Packages, Arrays & Modules



**Indoor** Products Catalogue

[www.golnoor.com](http://www.golnoor.com)

### مشخصات الکتریکی

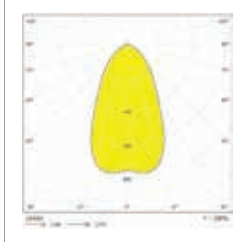
160 W	شاخص
230/50	ولتاژ و فرکانس ورودی نامی (V-AC/Hz)
180~265/50~60	محدوده ولتاژ و فرکانس ورودی (V-AC/Hz)
160	توان نامی (W)
0.73	جریان ورودی نامی (A@230)
0.95	ضریب توان
54	ولتاژ نامی مدول LED (V-DC)
10% ≥	اعوجاج هارمونیک کل (THD)
یکپارچه	نوع مدول LED
I	کلاس حفاظت در برابر شوک الکتریکی (برای ورودی 230V)
مستقل	نوع لوازم کنترل

### مشخصات نوری

160 W	شاخص
SMD LED	منبع نوری
198	تعداد LED تکی به کار رفته در مدول (pcs)
1.5	توان نامی LED تکی (W)
20800	شار نوری (Lm)
16800	بهره نوری (Lm/W)
خیرگی کاهش یافته 130	بدون خیرگی 105
3000, 4000, 5000, 6500	دمای رنگ (K)
75	شاخص نمود رنگ
5SDCM	رواداری مختصات رنگ (مقدار اولیه و حین بهره برداری)
730/559,740/559,750/559,765/559	کد نورسنجی
9	کد حفظ شار نوری
100	زاویه تابش (درجه)

- چراغ با دیفیوزر، دارای قابلیت بدون خیرگی (glare free) می باشد.  
- قابلیت نصب چراغ در دو مدل آویز و نصب سطحی (پایه نصب ساده و پایه نصب زاویه دار) می باشد.

### منحنی پخش نور



### مریخ ۱



### مشخصات مکانیکی

میزان	شاخص
IP65	درجه حفاظت (IP)
آلومینیوم	جنس بدنه
PC	*جنس خارجی ترین جدار نورگذر
رنگ پودری الکترواستاتیک	پوشش بدنه
4.8	وزن چراغ با پایه نصب و رفلکتور (Kg)
4.6	وزن چراغ با پایه نصب بدون رفلکتور (Kg)
3.9	وزن چراغ آویز و رفلکتور (Kg)
3.7	وزن چراغ آویز بدون رفلکتور (Kg)

\* خیرگی کاهش یافته 100° پلی کربنات  
بدون خیرگی 100° پلی استایرن

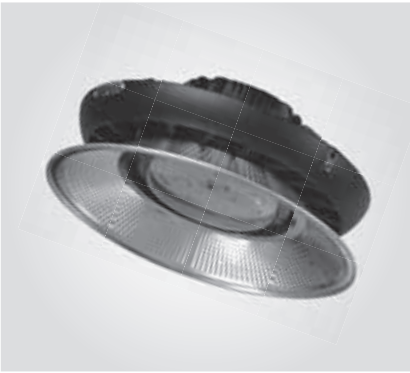
### کد محصول

411401
--------

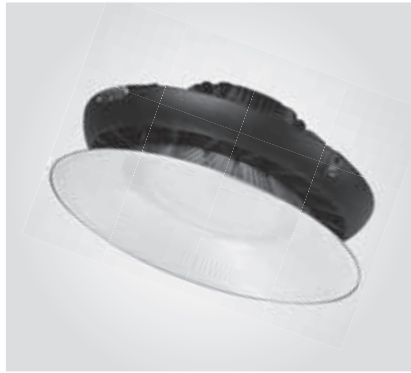
### مشخصات عمومی

میزان	شاخص
25	دمای اسمی محیط (tq) مرتبط با عملکردچراغ (°C)
-20 ~ +50	محدوده دمای کارکرد (°C)
90	بیشینه رطوبت مجاز (%)
70000	طول عمر میانه اسمی (L <sub>70B50</sub> ) (ساعت)
15	مقدار اسمی خرابی ناگهانی در طول عمر میانه (%)

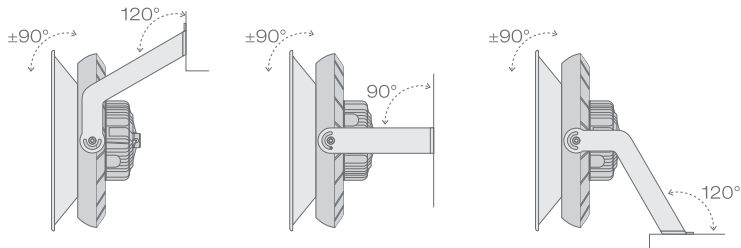
حباب - رفلکتور



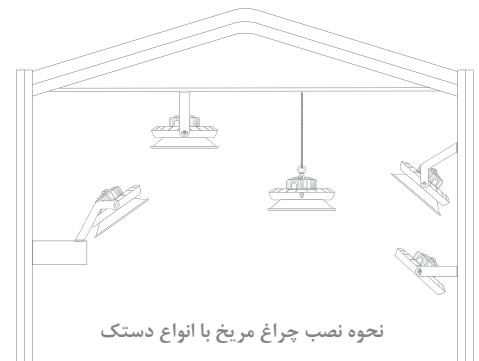
حباب - رفلکتور - دیفیوزر



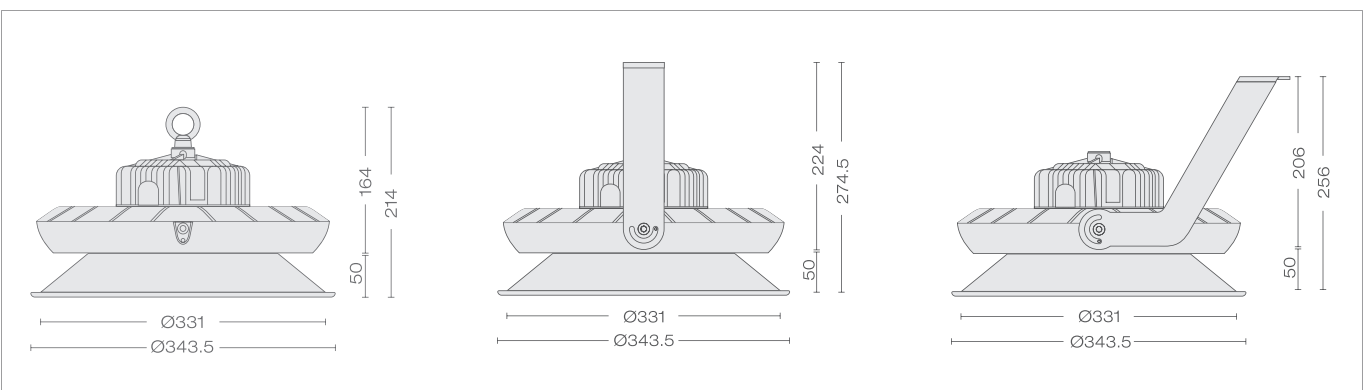
زوایای قابل تنظیم



چراغ بدون رفلکتور قابلیت چرخش 360° را دارا می باشد.



نحوه نصب چراغ مریخ با انواع دستک



میرخ ۱

3 YEARS GUARANTEE



مشخصات الکتریکی

140 W	100 W	شاخص
230/50		ولتاژ و فرکانس ورودی نامی (V-AC/Hz)
220~240/50~60		محدوده ولتاژ و فرکانس ورودی (V-AC/Hz)
140	100	توان نامی (W)
0.68	0.48	جریان ورودی نامی (A@230)
0.9		ضریب توان
60% ≥		اعوجاج هارمونیکی کل سیستم (THD)
بالاست سرخود یکپارچه		نوع مدول LED
I		کلاس حفاظت در برابر شوک الکتریکی (برای ورودی 230V)
-----		نوع لوازم کنترل

مشخصات نوری

140 W	100 W	شاخص
SMD LED		منبع نوری
132	140	تعداد LED تکی به کار رفته در مدول (pcs)
1.5	1.2	توان نامی LED تکی (W)
15400	10500	شار نوری (Lm)
110	105	بهره نوری (Lm/W)
3000, 4000, 5000, 6500		دمای رنگ (K)
75		شاخص نمود رنگ
5SDCM		رواداری مختصات رنگ (مقدار اولیه و حین بهره برداری)
730/559,740/559,750/559,765/559		کد نورسنجی
9		کد حفظ شار نوری
100		زاویه تابش (درجه)

مشخصات مکانیکی

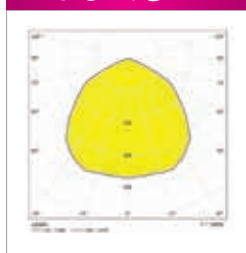
میزان	شاخص
IP65	درجه حفاظت (IP)
آلومینیوم دایکاست	جنس بدنه
PC	جنس خارجی ترین جدار نورگذر
رنگ پودری الکترواستاتیک	پوشش بدنه
3.3	وزن چراغ با پایه نصب و رفلکتور (Kg)
2.55	وزن چراغ آویز و رفلکتور (Kg)

کد محصول

411407

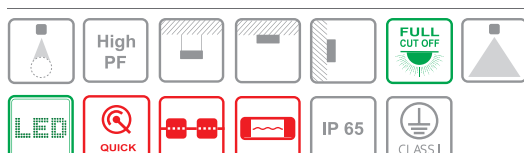
- چراغ با دیفیوزر، دارای قابلیت بدون خیرگی (glare free) می باشد.  
- قابلیت نصب چراغ در دو مدل آویز و نصب سطحی (پایه نصب ساده و پایه نصب زاویه دار) می باشد.

منحنی بخش نور



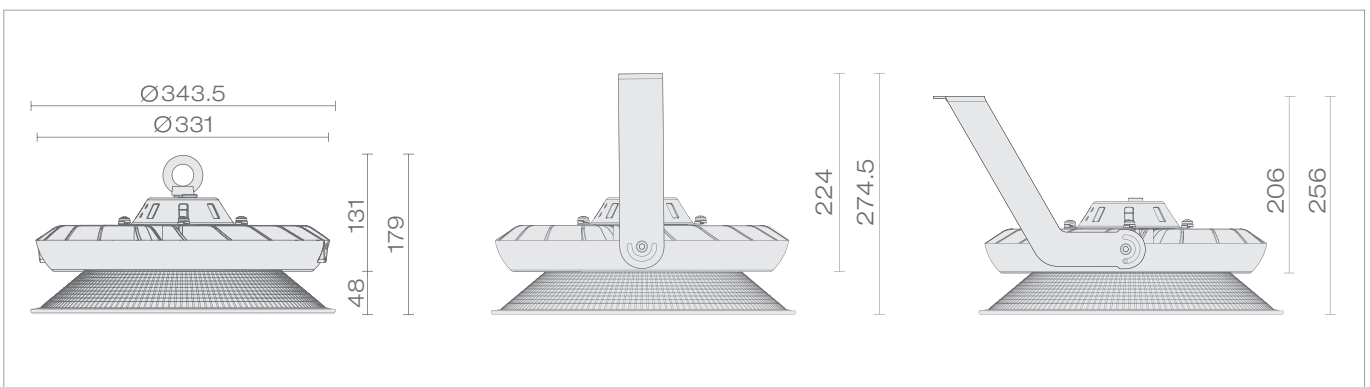
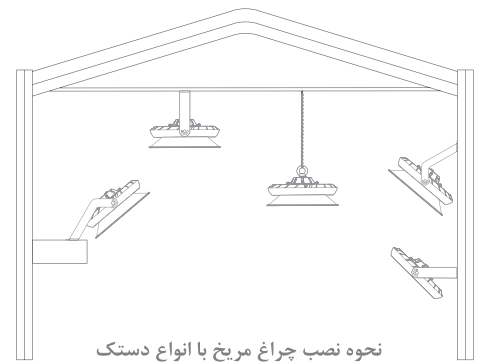
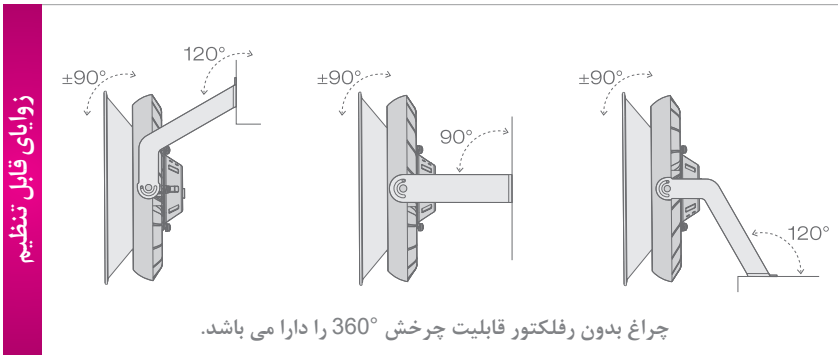
مشخصات عمومی

میزان	شاخص
25	دمای اسمی محیط (ta) مرتبط با عملکرد چراغ (°C)
-20 ~ +45	محدوده دمای کارکرد (°C)
95	بیشینه رطوبت مجاز (%)
70000	طول عمر میانه اسمی (L <sub>70B50</sub> ) (ساعت)
15	مقدار اسمی خرابی ناگهانی در طول عمر میانه (%)





حباب - رفلکتور





## مریخ ۲



### مشخصات مکانیکی

میزان	شاخص
IP65	درجه حفاظت (IP)
آلومینیوم دایکاست	جنس بدنه
شیشه سکوریت	*جنس خارجی ترین جدار نورگذر
رنگ پودری الکترواستاتیک	پوشش بدنه
6.4~6.6	وزن چراغ آویز (Kg)
6.3~6.5	وزن چراغ با پایه نصب (Kg)

### کد محصول

411410

### مشخصات الکتریکی

240 W	200 W	150 W	شاخص
230/50			ولتاژ و فرکانس ورودی نامی (V-AC/Hz)
180~265/50~60			محدوده ولتاژ و فرکانس ورودی (V-AC/Hz)
240	200	150	توان نامی (W)
1.1	0.92	0.69	جریان ورودی نامی (A@230)
0.95 <			ضریب توان
24/48	48		ولتاژ نامی مدول LED (V-DC)
15% ≥			اعوجاج هارمونیک کل (THD)
یکپارچه			نوع مدول LED
I			کلاس حفاظت در برابر شوک الکتریکی (برای ورودی 230V)
مستقل			نوع لوازم کنترل

### مشخصات نوری

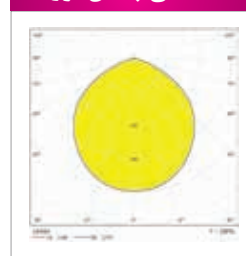
240 W	200 W	150 W	شاخص
SMD LED			منبع نوری
376	312	240	تعداد LED تکی به کار رفته در مدول (pcs)
1.5			توان نامی LED تکی (W)
32400	27000	20250	شار نوری (Lm)
135			بهره نوری (Lm/W)
3000, 4000, 5000, 6500			دمای رنگ (K)
75			شاخص نمود رنگ
5SDCM			رواداری مختصات رنگ (مقدار اولیه و حین بهره برداری)
730/559, 740/559, 750/559, 765/559			کد نورسنجی
9			کد حفظ شار نوری
100			زاویه تابش (درجه)

- قابلیت نصب چراغ در دو مدل آویز و نصب سطحی (پایه نصب ساده و پایه نصب زاویه دار) می باشد.

### مشخصات عمومی

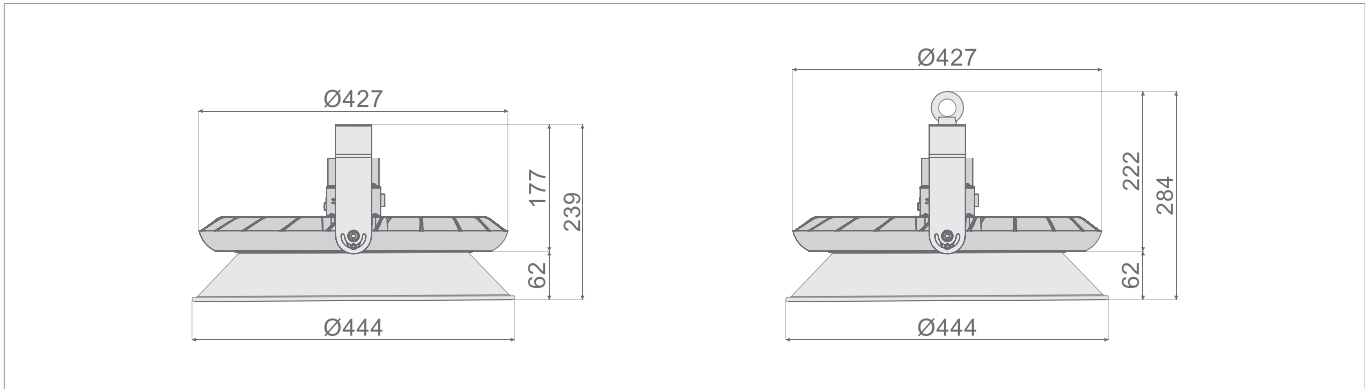
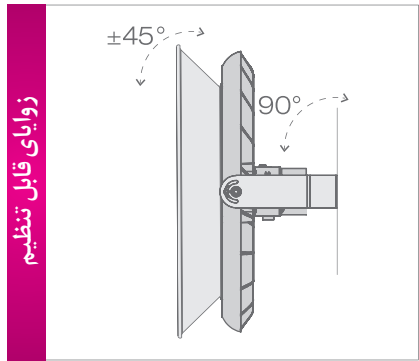
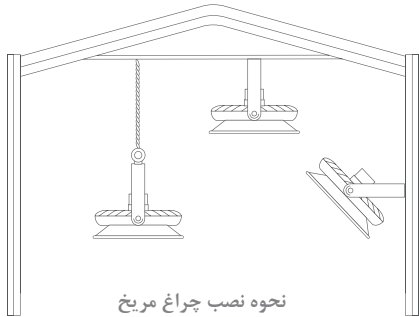
240W	200W	150W	توان
25			دمای اسمی محیط (tc) مرتبط با عملکرد چراغ (°C)
-20~+45	-20~+50		محدوده دمای کارکرد (°C)
95			بیشینه رطوبت مجاز (%)
70000			طول عمر میانه اسمی (L <sub>70B50</sub> ) (ساعت)
15			مقدار اسمی خرابی ناگهانی در طول عمر میانه (%)

### منحنی پخش نور





حباب - رفلکتور



مربخ ۲ i



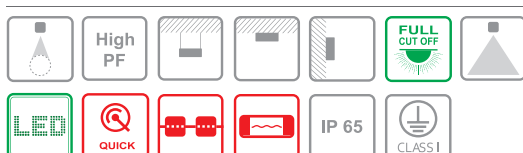
مشخصات الکتریکی	
200 W	شاخص
230/50	ولتاژ و فرکانس ورودی نامی (V-AC/Hz)
220~240/50~60	محدوده ولتاژ و فرکانس ورودی (V-AC/Hz)
200	توان نامی (W)
0.97	جریان ورودی نامی (A@230)
0.9	ضریب توان
264	ولتاژ نامی مدول LED (V-DC)
60% ≥	اعوجاج هارمونیک کل (THD)
بالاست سرخود یکپارچه	نوع مدول LED
I	کلاس حفاظت در برابر شوک الکتریکی (برای ورودی 230V)
-----	نوع لوازم کنترل

مشخصات نوری	
200 W	شاخص
SMD LED	منبع نوری
220	تعداد LED تکی به کار رفته در مدول (PCS)
1.5	توان نامی LED تکی (W)
23000	شار نوری (Lm)
115	بهره نوری (Lm/W)
3000, 4000, 5000, 6500	دمای رنگ (K)
75	شاخص نمود رنگ
5SDCM	رواداری مختصات رنگ (مقدار اولیه و حین بهره برداری)
730/559, 740/559, 750/559, 765/559	کد نورسنجی
9	کد حفظ شار نوری
100	زاویه تابش (درجه)

مشخصات مکانیکی	
میزان	شاخص
IP65	درجه حفاظت (IP)
آلومینیوم دایکاست	جنس بدنه
شیشه سکوریت	*جنس خارجی ترین جدار نورگذر
رنگ پودری الکترواستاتیک	پوشش بدنه
4.7	وزن چراغ آویز (Kg)
5.5	وزن چراغ با پایه نصب (Kg)

کد محصول	
411410	

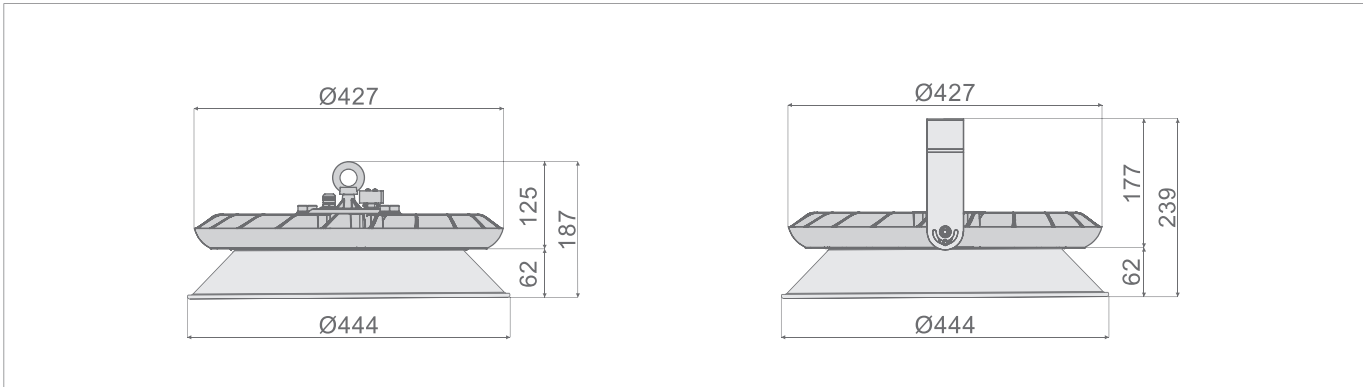
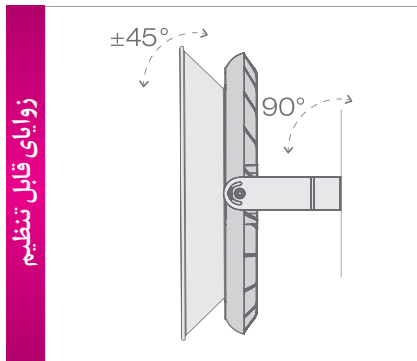
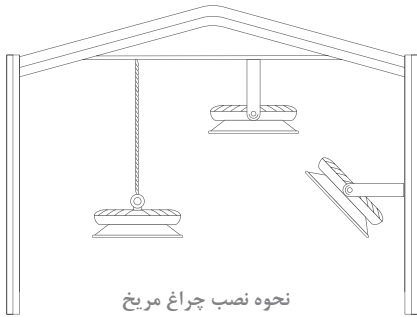
- قابلیت نصب چراغ در دو مدل آویز و نصب سطحی (پایه نصب ساده و پایه نصب زاویه دار) می باشد.



مشخصات عمومی	
میزان	شاخص
25	دمای اسمی محیط (tq) مرتبط با عملکرد چراغ (°C)
-20 ~ +40	محدوده دمای کارکرد (°C)
95	بیشینه رطوبت مجاز (%)
70000	طول عمر میانه اسمی (L <sub>70B50</sub> ) (ساعت)
15	مقدار اسمی خرابی ناگهانی در طول عمر میانه (%)



### حباب - رفلکتور





مرمر

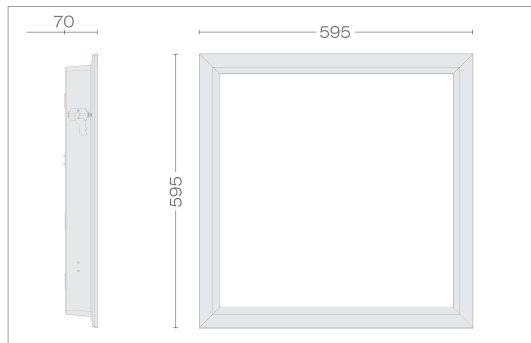
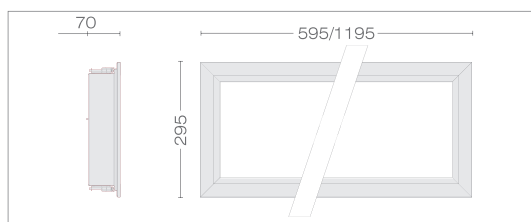
5  
YEARS  
GUARANTEE



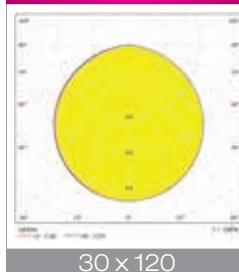
\* قابلیت اجرای سیستم ترووایرینگ

کد محصول

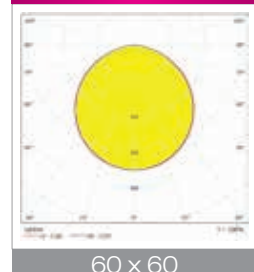
412513



منحنی پخش نور



منحنی پخش نور



مشخصات الکتریکی

30x120	60x60	60x60	30x60	شاخص
230/50				ولتاژ و فرکانس ورودی نامی (V-AC/Hz)
180-265/50-60				محدوده ولتاژ و فرکانس ورودی (V-AC/Hz)
40	60	40	20	توان نامی چراغ (W)
0.180	0.270	0.180	0.093	جریان ورودی نامی (A@230V)
0.95				ضریب توان
36				ولتاژ کار مدول LED (V-DC)
15% ≥				اعوجاج هارمونیک کل (THD)
یکپارچه				نوع مدول LED
I				کلاس حفاظت در برابر شوک الکتریکی
مستقل				نوع لوازم کنترل

مشخصات نوری

40W	60W	40W	20W	شاخص
SMD LED				منبع نوری
288			144	تعداد LED تکی به کار رفته در مدول (pcs)
0.5				توان نامی LED تکی (W)
4400	6900	4600	1900	شار نوری (Lm)
110	115	95		بهره نوری (Lm/W)
3000, 4000, 6500				دمای رنگ اسمی (K)
85				شاخص نمود رنگ
5SDCM				رواداری مختصات رنگ (مقدار اولیه و حین بهره برداری)
830/559, 840/559, 850/559, 865/559				کد نورسنجی
9				کد حفظ شار نوری

مشخصات مکانیکی

30x120	60x60	30x60	شاخص
IP65			درجه آب بندی (IP)
آهن / آلومینیوم			جنس بدنه
PS			جنس خارجی ترین جدار نورگذر
رنگ پودری الکترواستاتیک			پوشش بدنه
L1195xW295xH70	L595xW595xH70	L595xW295xH70	ابعاد (mm)
270 <sup>+3</sup> <sub>-0</sub> x 1165 <sup>+3</sup> <sub>-0</sub>	570 <sup>+3</sup> <sub>-0</sub> x 570 <sup>+3</sup> <sub>-0</sub>	570 <sup>+3</sup> <sub>-0</sub> x 265 <sup>+3</sup> <sub>-0</sub>	ابعاد جانمایی در سقف (mm)
7.2	6.5	3.85	وزن (Kg)

مشخصات عمومی

میزان	شاخص
25	دمای اسمی محیط (tc) مرتبط با عملکرد چراغ (°C)
-20 ~ +45	محدوده دمای کارکرد (°C)
90	بیشینه رطوبت مجاز (%)
70000	طول عمر میانه اسمی (L <sub>70B50</sub> ) (ساعت)
15	مقدار اسمی خرابی ناگهانی در طول عمر میانه (%)





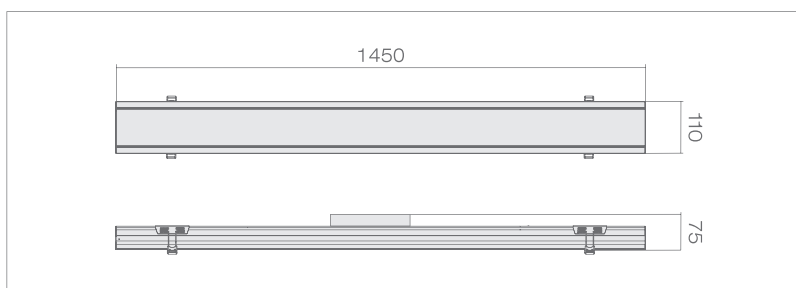
مشخصات الکتریکی	
40 W	شاخص
230/50	ولتاژ و فرکانس ورودی نامی (V-AC/Hz)
180~265/50~60	محدوده ولتاژ و فرکانس ورودی (V-AC/Hz)
40	توان نامی (W)
0.183	جریان ورودی نامی (A@230)
0.95	ضریب توان
36	ولتاژ نامی مدول LED (V-DC)
≥ 15%	اعوجاج هارمونیک کل (THD)
یکپارچه	نوع مدول LED
I	کلاس حفاظت در برابر شوک الکتریکی (برای ورودی 230V)
مستقل	نوع لوازم کنترل

مشخصات نوری	
40 W	شاخص
SMD LED	منبع نوری
84	تعداد LED تکی به کار رفته در مدول (pcs)
1.5	توان نامی LED تکی (W)
38000	شار نوری (Lm)
95	بهره نوری (Lm/W)
3000, 4000, 5000, 6500	دمای رنگ (K)
75	شاخص نمود رنگ
5SDCM	رواداری مختصات رنگ (مقدار اولیه و حین بهره برداری)
730/559, 740/559, 750/559, 765/559	کد نورسنجی
9	کد حفظ شار نوری



مشخصات مکانیکی	
40 W	شاخص
IP54	درجه حفاظت (IP)
آلومینیوم	جنس بدنه
پلی کربنات	جنس خارجی ترین جدار نورگذر
رنگ پودری الکترواستاتیک	پوشش بدنه
4	وزن (Kg)

کد محصول	
412526	



مشخصات عمومی	
میزان	شاخص
25	دمای اسمی محیط (tc) مرتبط با عملکرد چراغ (°C)
-20 ~ +40	محدوده دمای کارکرد (°C)
95	بیشینه رطوبت مجاز (%)
70000	طول عمر میانه اسمی (L <sub>70B50</sub> ) (ساعت)
15	مقدار اسمی خرابی ناگهانی در طول عمر میانه (%)

## ویستا



### مشخصات مکانیکی

میزان	شاخص
PMMA	جنس خارجی ترین جدار نورگذر
آلومینیوم اکستروود	جنس بدنه
آبکاری آنودایز	پوشش بدنه
روکار 0.620	وزن (Kg)
آویز 0.740	

### کد محصول

412516

### مشخصات عمومی

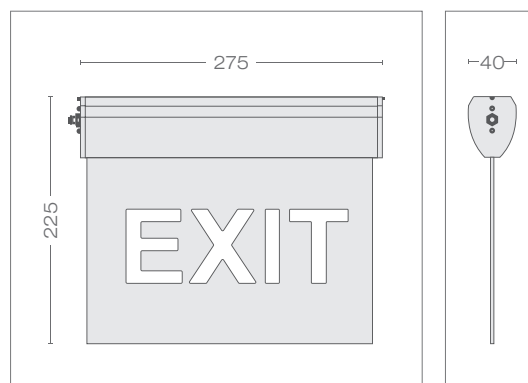
میزان	شاخص
0 ~ +40	محدوده دمای کارکرد (°C)
90%	بیشینه رطوبت مجاز

### مشخصات الکتریکی

شاخص	میزان
ولتاژ و فرکانس ورودی نامی (V-AC/Hz)	230/50
محدوده ولتاژ و فرکانس ورودی (V-AC/Hz)	180~265/50~60
توان نامی (W)	5
جریان ورودی نامی (A@230V)	0.043
ضریب توان	0.5
نوع باتری	3.6V Nicd
مدت زمان شارژ (hrs)	96
مدت زمان دشارژ (hrs)	3
نوع مدول LED	یکپارچه
کلاس حفاظت در برابر شوک الکتریکی	I
نوع لوازم کنترل	مستقل

### مشخصات نوری

شاخص	میزان
منبع نوری	SMD LED
تعداد LED تکی به کار رفته در مدول (pcs)	8
دمای رنگ (°K)	6500







**EXIT**

# چراغ خطی رشد گیاه LED

## LED Grow Light

- \* طراحی ویژه جهت کاربردهای رشد گیاهان در محیط های مختلف گلخانه ای
- \* طول عمر بالا به واسطه استفاده از LED های مرغوب و طراحی حرارتی مطلوب
- \* نصب آسان و قابلیت سیستم Through Wiring
- \* درجه حفاظت بالا و ضربه پذیری مناسب جهت کاربرد در محیط های گلخانه ای
- \* دارای طیف نوری مناسب، که موجب افزایش رشد رویشی و رشد زایشی می گردد.
- \* بهبود کمیت و کیفیت محصولات گلخانه ای

Standards	استانداردها
INSO 5920-1	چراغ ها- قسمت اول : مقررات عمومی و آزمون ها
INSO 20873-1	عملکرد چراغ- الزامات عمومی
INSO 20873-2-1	عملکرد چراغ- الزامات ویژه برای چراغ های LED
INSO 16075	لوازم کنترل الکترونیکی با تغذیه AC یا DC برای مدول های LED - الزامات عملکردی
INSO 11721	مدول های LED با کاربری روشنایی عمومی- ویژگی های عمومی
INSO 21006	مدول های LED با کاربری روشنایی عمومی- الزامات عملکردی
INSO 14878-1	تعیین رتبه کیفی لامپ ها و چراغ های LED - و الزامات عمومی و آزمون ها
INSO 7260-3-2	سازگاری الکترومغناطیسی (EMC)- محدوده ها- محدوده هارمونیک های گسیلی جریان
IES LM - 80	Measuring Luminous Flux & Color Maintenance of LED Packages, Arrays & Modules



**Indoor** Products

[www.golnoor.com](http://www.golnoor.com)

## ساترن ۱



### کد محصول

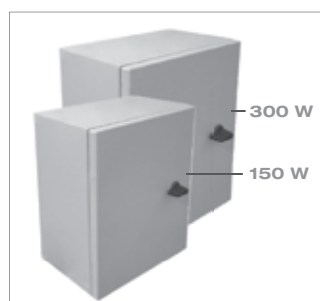
411406

### مشخصات مکانیکی

میزان	شاخص
IP65	درجه حفاظت (IP)
آلومینیوم اکستروود	جنس بدنه
شیشه سکوریت تخت شده	جنس خارجی ترین جدار نورگذر
آبکاری آنودایز	پوشش بدنه
1.8	وزن (Kg)
L1000xW58xH69	ابعاد (mm)

### مشخصات عمومی

میزان	شاخص
25	دمای اسمی محیط (tq) مرتبط با عملکردچراغ (°C)
-20 ~ +45	محدوده دمای کارکرد (°C)
95	بیشینه رطوبت مجاز (%)
70000	طول عمر میانه اسمی (L <sub>70B50</sub> ) (ساعت)
15	مقدار اسمی خرابی ناگهانی در طول عمر میانه (%)

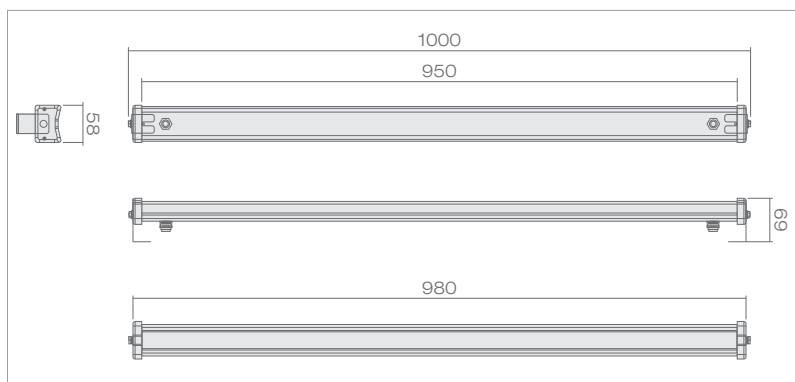


### مشخصات الکتریکی

شاخص	میزان
توان نامی (W)	30 W
جریان ورودی نامی (A@V)	Red: 0.48@38 , Blue: 0.2@45
ولتاژ کار مدول (V-DC) LED	Red: 38 , Blue: 45
نوع مدول LED	یکپارچه
کلاس حفاظت در برابر شوک الکتریکی (230V)	II
نوع لوازم کنترل	مستقل

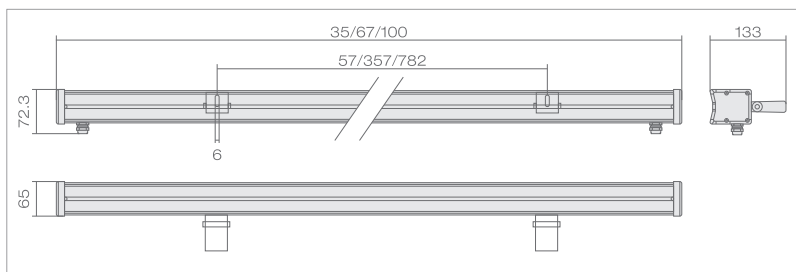
### مشخصات نوری

شاخص	میزان
منبع نوری	SMD LED
تعداد LED تکی به کار رفته در مدول (pcs)	Red: 34 , Blue: 14
توان نامی LED تکی (W)	1
طول موج مرکزی (nm)	Red: 660 , Blue: 450
پراکندگی طول موج مرکزی (K)	5
رنگ نور	RRB



مشخصات الکتریکی			
36 W	24 W	12 W	شاخص
230/50			ولتاژ و فرکانس ورودی نامی (V-AC/Hz)
180~265/50~60			محدوده ولتاژ و فرکانس ورودی (V-AC/Hz)
36	24	12	توان نامی چراغ (W)
0.174	0.116	0.058	جریان ورودی نامی (A@230)
0.9			ضریب توان
36			ولتاژ کار مدول LED (V-DC)
یکپارچه			نوع مدول LED
I			کلاس حفاظت در برابر شوک الکتریکی
مستقل			نوع لوازم کنترل

مشخصات نوری			
36 W	24 W	12 W	شاخص
SMD LED			منبع نوری
90	60	30	تعداد LED تکی به کار رفته در مدول (pcs)
1			توان نامی LED تکی (W)
5			پراکندگی طول موج مرکزی (K)
Red : 660 Blue : 450			طول موج مرکزی (nm)
RRB			رنگ نور



کد محصول
411406

مشخصات مکانیکی	
میزان	شاخص
IP65	درجه حفاظت (IP)
آلومینیوم اکستروژ	جنس بدنه
شیشه تخت سکوریت شده	جنس خارجی ترین جدار نورگذر
آبکاری آنودایز	پوشش بدنه
L350xW72.3xH65	ابعاد (mm)
L670xW72.3xH65	ابعاد (mm)
L1000xW72.3xH65	ابعاد (mm)

مشخصات عمومی	
میزان	شاخص
25	دمای اسمی محیط (tq) مرتبط با عملکرد چراغ (°C)
-20 ~ +45	محدوده دمای کارکرد (°C)
95	بیشینه رطوبت مجاز (%)
70000	طول عمر میانه اسمی (L <sub>70B50</sub> ) (ساعت)
15	مقدار اسمی خرابی ناگهانی در طول عمر میانه (%)

# سازه‌های فلزی

## Poles

Standards	
DIN 17100	Steel Standard
EN 440 - DIN 8559 - AWS/ASM	استاندارد سیم جوش مصرفی
ASCE SEI 10-7, UBC 97, AASHTO, BS 5649 ASTM A36/ A36M, ASTM A575, ASTM A576, ANSI C136.3 و مقررات ملی ساختمان میحث ششم	طراحی و ساخت
ASTM A123/A123M, ASTM A153/A153M, FS TT-P-38 FS TT-P-645	استاندارد پوشش
ISO 261 - ISO 262 - ISO 263	استاندارد اتصالات پیچ و مهره
DIN EN 10255(2440)- JIS G 3444 - BS 1387M - DIN 2349 - JIS G 3445 - BS 1387L	استاندارد لوله های مصرفی





**Poles**

[www.golnoor.com](http://www.golnoor.com)

## برج روشنایی سبد متحرک



### برج های روشنایی سبد متحرک

با قابلیت نصب حداکثر ۱۲ دستگاه پروژکتور ۴۰۰ وات (S235J) ST37

20	19	18	17	16	15	H	ارتفاع پایه (m)
180						B	مقطع بالا (mm)
540		360				A	مقطع پایین (mm)
2							تعداد قطعات
4							ضخامت (mm)
ø750*25		ø625*25				ØD*C	ابعاد بیس پلیت (mm <sup>3</sup> )
1000*350		600*250				E*F	ابعاد درب دسترسی (mm <sup>2</sup> )
120							سرعت باد مبنای طراحی (Km/h)

24	23	22	21	H	ارتفاع پایه (m)
300				B	مقطع بالا (mm)
660		560		A	مقطع پایین (mm)
3		2			تعداد قطعات
4.5		4			ضخامت (mm)
ø850*30		ø750*25		ØD*C	ابعاد بیس پلیت (mm <sup>3</sup> )
1000*350				E*F	ابعاد درب دسترسی (mm <sup>2</sup> )
120					سرعت باد مبنای طراحی (Km/h)

### ویژگی ها

- \* دامنه کاربرد : محوطه های بزرگ
- \* ارتفاع : ۱۵ تا ۴۵ متر
- \* شکل مقطع : چند وجهی
- \* تعداد قطعات :  $[H/6]+1, [H/14]+1$
- \* اتصال قطعات : همپوشانی
- \* پوشش : گالوانیزه گرم
- \* مشخصات الکتریکی : قابلیت تعبیه دریچه دسترسی و یا صفحه مناسب جهت نصب تابلو برق، قابلیت نصب کلیه تجهیزات ضد انفجار، قابلیت نصب برق گیر، قابلیت نصب تابلو برق با درجه حفاظتی مورد در خواست مشتری، قابلیت نصب میکروسوییچ جهت تضمین عملکرد صحیح سیستم متحرک

### توانمندی های طراحی و تولید

- \* قابلیت تولید قطعات چند وجهی به صورت یک تکه تا ارتفاع ۱۴متر
- \* قابلیت تولید قطعات چند وجهی به صورت تک درز تا قطر حداکثر ۵۰۰ میلی متر
- \* قابلیت نصب قفل مکانیکی جهت جلوگیری از سقوط سبد متحرک
- \* امکان طراحی و ساخت برج روشنایی برای کاربردهای خاص و یا چند منظوره



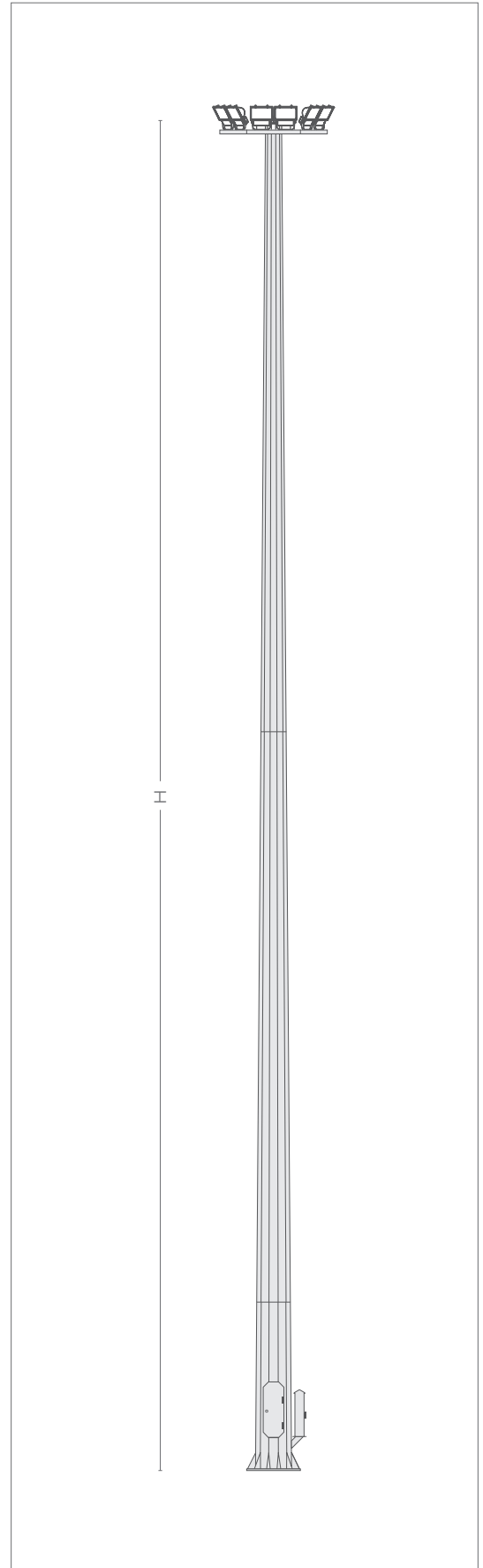
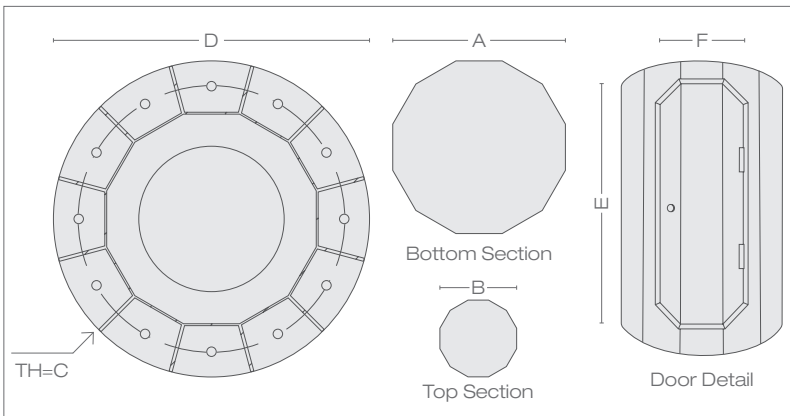
برج های روشنایی سبد متحرک

با قابلیت نصب حداکثر ۲۴ دستگاه پروژکتور ۴۰۰ وات (ST37(S235JR)

20	19	18	17	16	15	H	ارتفاع پایه (m)
300						B	مقطع بالا (mm)
600			540			A	مقطع پایین (mm)
2							تعداد قطعات
4							ضخامت (mm)
ø750*25						ØD*C	ابعاد بیس پلیت (mm <sup>3</sup> )
600*250						E*F	ابعاد درب دسترسی (mm <sup>2</sup> )
120							سرعت باد مبنای طراحی (Km/h)

26	25	24	23	22	21	H	ارتفاع پایه (m)
300						B	مقطع بالا (mm)
690	675	660	650	640	620	A	مقطع پایین (mm)
2							تعداد قطعات
4.5							ضخامت (mm)
ø1000*30						ØD*C	ابعاد بیس پلیت (mm <sup>3</sup> )
1000*350						E*F	ابعاد درب دسترسی (mm <sup>2</sup> )
120							سرعت باد مبنای طراحی (Km/h)

30	28	27	H	ارتفاع پایه (m)
300			B	مقطع بالا (mm)
750	720	705	A	مقطع پایین (mm)
3				تعداد قطعات
4.5				ضخامت (mm)
ø1000*30			ØD*C	ابعاد بیس پلیت (mm <sup>3</sup> )
1000*350			E*F	ابعاد درب دسترسی (mm <sup>2</sup> )
120				سرعت باد مبنای طراحی (Km/h)



## برج روشنایی سبد ثابت

برج های روشنایی سبد ثابت							
22	21	20	18	16	15	H	ارتفاع پایه (m)
350			300		B	مقطع بالا (mm)	
700	650		500		A	مقطع پایین (mm)	
2							تعداد قطعات
4,5							ضخامت (mm)
ø1000*30		ø900*25	ø800*25	ØD*C		ابعاد بیس پلیت (mm <sup>3</sup> )	
400*250				E*F		ابعاد درب دسترسی (mm <sup>2</sup> )	
120				سرعت باد مبنای طراحی (Km/h)			

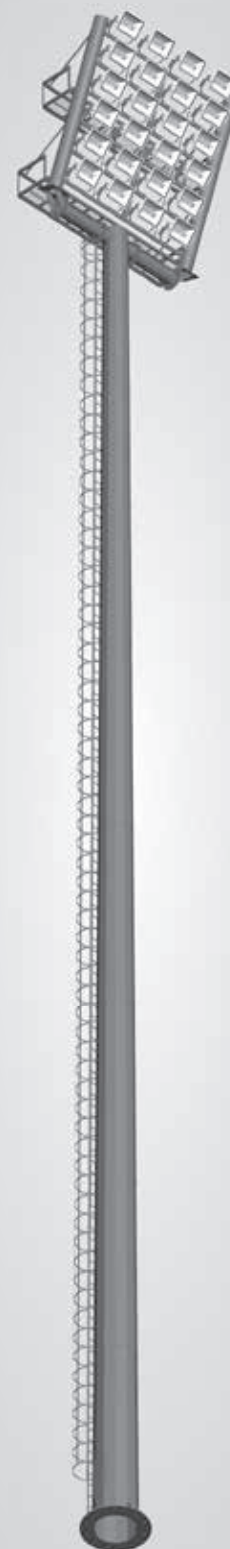
35	30	25	24	H	ارتفاع پایه (m)	
500	380		350	H	مقطع بالا (mm)	
950	850	750		A	مقطع پایین (mm)	
4	3			تعداد قطعات		
4,5,6			4,5	A	ضخامت (mm)	
ø1500*30	ø1100*30	ø1000*30		ØD*C		ابعاد بیس پلیت (mm <sup>3</sup> )
400*250				E*F		ابعاد درب دسترسی (mm <sup>2</sup> )
120				سرعت باد مبنای طراحی (Km/h)		

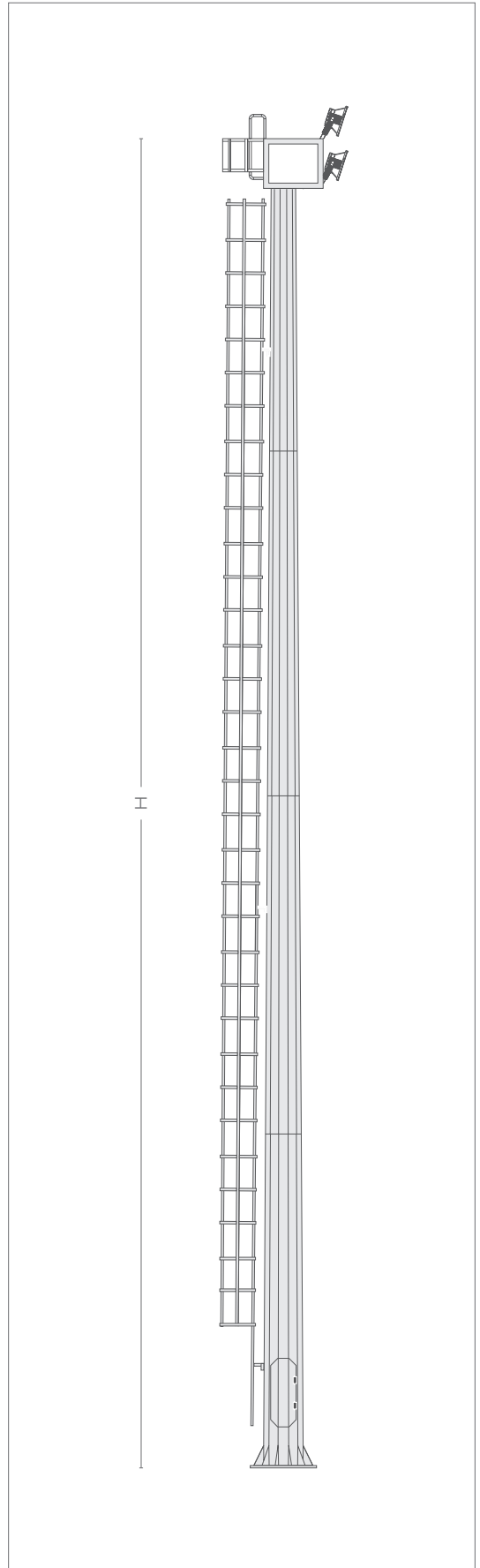
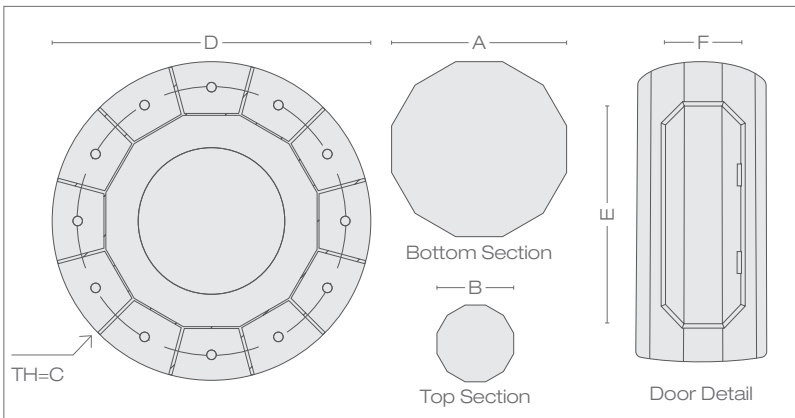
### ویژگی ها

- \* دامنه کاربرد : محوطه های بزرگ
- \* ارتفاع : ۱۵ تا ۴۵ متر
- \* شکل مقطع : چند وجهی
- \* تعداد قطعات :  $[H/6]+1$ ,  $[H/14]+1$
- \* اتصال قطعات : همپوشانی، فلنچی
- \* پوشش : گالوانیزه گرم، گالوانیزه گرم و رنگ
- \* مشخصات الکتریکی : قابلیت تعبیه دریچه دسترسی و یا صفحه مناسب جهت نصب تابلو برق، قابلیت نصب کلیه تجهیزات ضد انفجار، قابلیت نصب برق گیر، قابلیت نصب تابلو برق با درجه حفاظتی مورد در خواست مشتری

### توانمندی های طراحی و تولید

- \* قابلیت تولید قطعات چند وجهی به صورت یک تکه تا ارتفاع ۱۴متر
- \* قابلیت تولید قطعات چند وجهی به صورت تک درز تا قطر حداکثر ۵۰۰ میلی متر
- \* امکان طراحی و ساخت برج روشنایی برای کاربردهای خاص و با چند منظوره





پایه های روشنایی چندوجهی (ST52(S355JR))

7	6	5	4	3	H	ارتفاع پایه (m)
60					B	مقطع بالا (mm)
137	126	125	115	100	A	مقطع پایین (mm)
1						تعداد قطعات
3						ضخامت (mm)
250*250*10					D*E*C	ابعاد بیس پلیت (mm <sup>3</sup> )
200*90		220*65			F*G	ابعاد دریچه دسترسی (mm <sup>2</sup> )
120						سرعت باد مبنای طراحی (Km/h)

پایه روشنایی چندوجهی



12	11	10	9	8	H	ارتفاع پایه (m)
90					B	مقطع بالا (mm)
210		190			A	مقطع پایین (mm)
1						تعداد قطعات
3						ضخامت (mm)
330*330*15		300*300*12			D*E*C	ابعاد بیس پلیت (mm <sup>3</sup> )
250*110		200*100			F*G	ابعاد دریچه دسترسی (mm <sup>2</sup> )
120						سرعت باد مبنای طراحی (Km/h)

15	14	13			H	ارتفاع پایه (m)
110					B	مقطع بالا (mm)
250					A	مقطع پایین (mm)
2	1					تعداد قطعات
4						ضخامت (mm)
400*400*15					D*E*C	ابعاد بیس پلیت (mm <sup>3</sup> )
300*120		250*110			F*G	ابعاد دریچه دسترسی (mm <sup>2</sup> )
120						سرعت باد مبنای طراحی (Km/h)

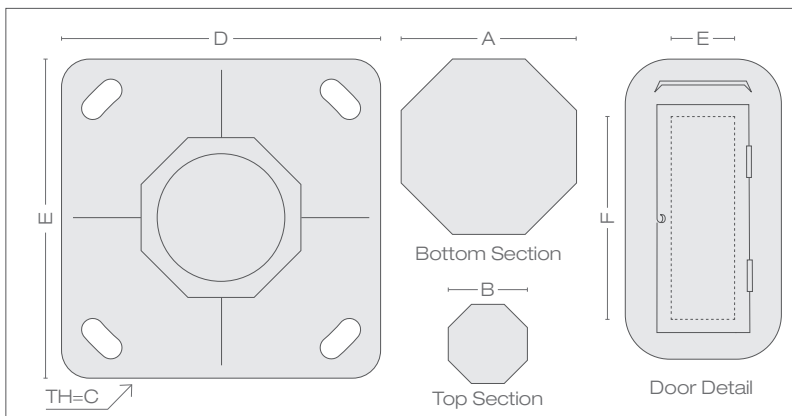
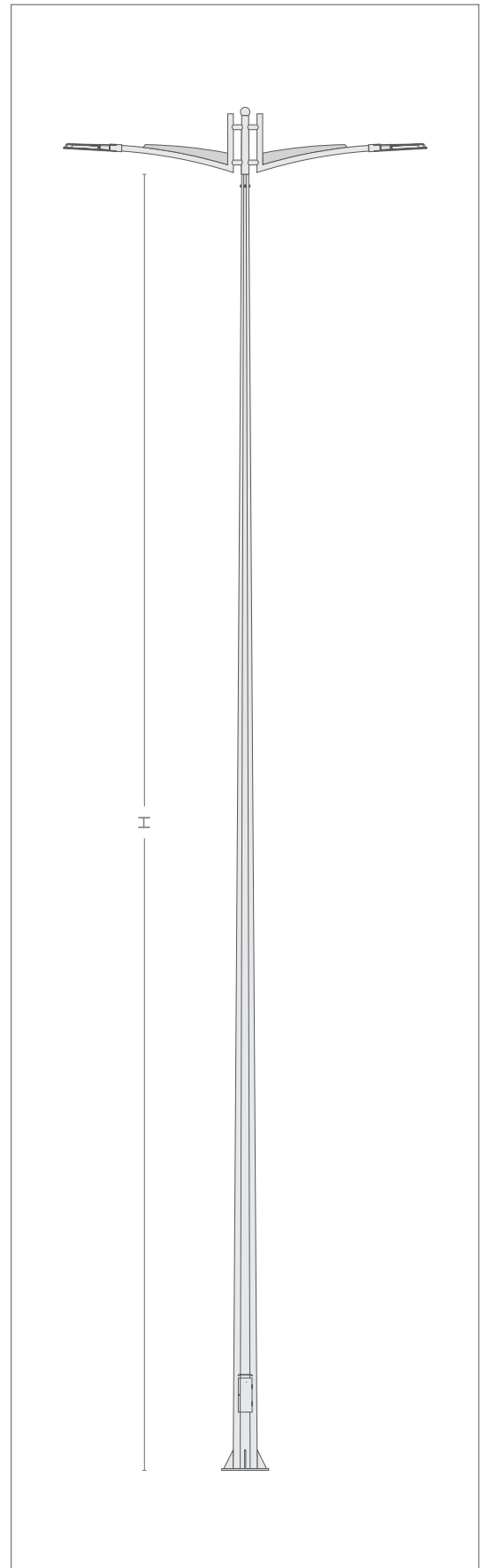


## ویژگی ها

- \* دامنه کاربرد : کلیه معابر
- \* اتصال قطعات : هم پوشانی، جوشکاری، هم پوشانی و جوشکاری تعداد قطعات پایه چند وجهی (ارتفاع پایه می باشد)
- \* ارتفاع : ۳ تا ۱۵ متر
- \* تعداد قطعات :  $[H/14]+1$  ,  $[H*/6]+1$
- \* پوشش : رنگ در کلیه فام ها (آلکید صنعتی، اپوکسی، پلی اورتان)، گالوانیزه گرم، گالوانیزه گرم و رنگ
- \* مشخصات الکتریکی : قابلیت تعبیه دریچه دسترسی و یا صفحه مناسب جهت نصب جعبه برق، دارای پیچ ارت

## توانمندی های طراحی و تولید

- \* قابلیت تولید پایه به صورت یک تکه تا ارتفاع ۱۴ متر
- \* قابلیت تولید به صورت تک درز تا قطر حداکثر ۵۰۰ میلی متر
- \* قابلیت تولید دریچه دسترسی با قفل مخصوص جهت جلوگیری از دسترسی افراد غیر مجاز
- \* امکان طراحی و ساخت پایه روشنایی برای کاربردهای خاص و یا چند منظوره
- \* پایه های با ارتفاع ۳ تا ۶ متر مناسب جهت روشنایی پارک ها و فضای سبز می باشد.



پایه های روشنایی چندوجهی ST37(S235JR)						
7	6	5	4	3	H	ارتفاع پایه (m)
90		85			B	مقطع بالا (mm)
190		150			A	مقطع پایین (mm)
1						تعداد قطعات
3						ضخامت (mm)
330*330*12		250*250*10			D*E*C	ابعاد بیس پلیت (mm <sup>3</sup> )
200*90		220*100			F*G	ابعاد دریچه دسترسی (mm <sup>2</sup> )
120						سرعت باد مبنای طراحی (Km/h)

پایه های روشنایی چندوجهی ST37(S235JR)						
6	5	4	3	H		ارتفاع پایه (m)
60					B	مقطع بالا (mm)
140	125	115	100	A		مقطع پایین (mm)
1						تعداد قطعات
3						ضخامت (mm)
250*250*10					D*E*C	ابعاد بیس پلیت (mm <sup>3</sup> )
200*90	220*65			F*G		ابعاد دریچه دسترسی (mm <sup>2</sup> )
120						سرعت باد مبنای طراحی (Km/h)

12	11	10	9	8	H	ارتفاع پایه (m)
95		90			B	مقطع بالا (mm)
215		190			A	مقطع پایین (mm)
1						تعداد قطعات
3						ضخامت (mm)
400*400*15		330*330*12			D*E*C	ابعاد بیس پلیت (mm <sup>3</sup> )
250*110		200*100			F*G	ابعاد دریچه دسترسی (mm <sup>2</sup> )
120						سرعت باد مبنای طراحی (Km/h)

10	9	8	7	H		ارتفاع پایه (m)
60					B	مقطع بالا (mm)
190	175	165	150	A		مقطع پایین (mm)
1						تعداد قطعات
3						ضخامت (mm)
300*300*12		250*250*10			D*E*C	ابعاد بیس پلیت (mm <sup>3</sup> )
200*100		200*90			F*G	ابعاد دریچه دسترسی (mm <sup>2</sup> )
120						سرعت باد مبنای طراحی (Km/h)

15	14	13	H		ارتفاع پایه (m)	
120			B		مقطع بالا (mm)	
250			A		مقطع پایین (mm)	
2						تعداد قطعات
3.4						ضخامت (mm)
500*500*15			D*E*C		ابعاد بیس پلیت (mm <sup>3</sup> )	
300*120		250*110		F*G		ابعاد دریچه دسترسی (mm <sup>2</sup> )
120						سرعت باد مبنای طراحی (Km/h)

15	14	13	12	11	H		ارتفاع پایه (m)
60					B		مقطع بالا (mm)
280	240	230	215	205	A		مقطع پایین (mm)
1							تعداد قطعات
3,4	3						ضخامت (mm)
400*400*15		330*330*12			D*E*C		ابعاد بیس پلیت (mm <sup>3</sup> )
300*120		250*110			F*G		ابعاد دریچه دسترسی (mm <sup>2</sup> )
120							سرعت باد مبنای طراحی (Km/h)



پایه های روشنایی کونیک (ST52(S355JR)

7	6	5	4	3	H	ارتفاع پایه (m)
60			70	80	B	مقطع بالا (mm)
130	120	110			A	مقطع پایین (mm)
1						تعداد قطعات
3						ضخامت (mm)
250*250*10					D*E*C	ابعاد بیس پلیت (mm <sup>3</sup> )
200*90					F*G	ابعاد دریچه دسترسی (mm <sup>2</sup> )
120						سرعت باد مبنای طراحی (Km/h)

پایه روشنایی کونیک



12	11	10	9	8	H	ارتفاع پایه (m)
60					B	مقطع بالا (mm)
180	170	160	150	140	A	مقطع پایین (mm)
1						تعداد قطعات
3						ضخامت (mm)
330*330*15		300*300*12			D*E*C	ابعاد بیس پلیت (mm <sup>3</sup> )
250*110		200*100			F*G	ابعاد دریچه دسترسی (mm <sup>2</sup> )
120						سرعت باد مبنای طراحی (Km/h)

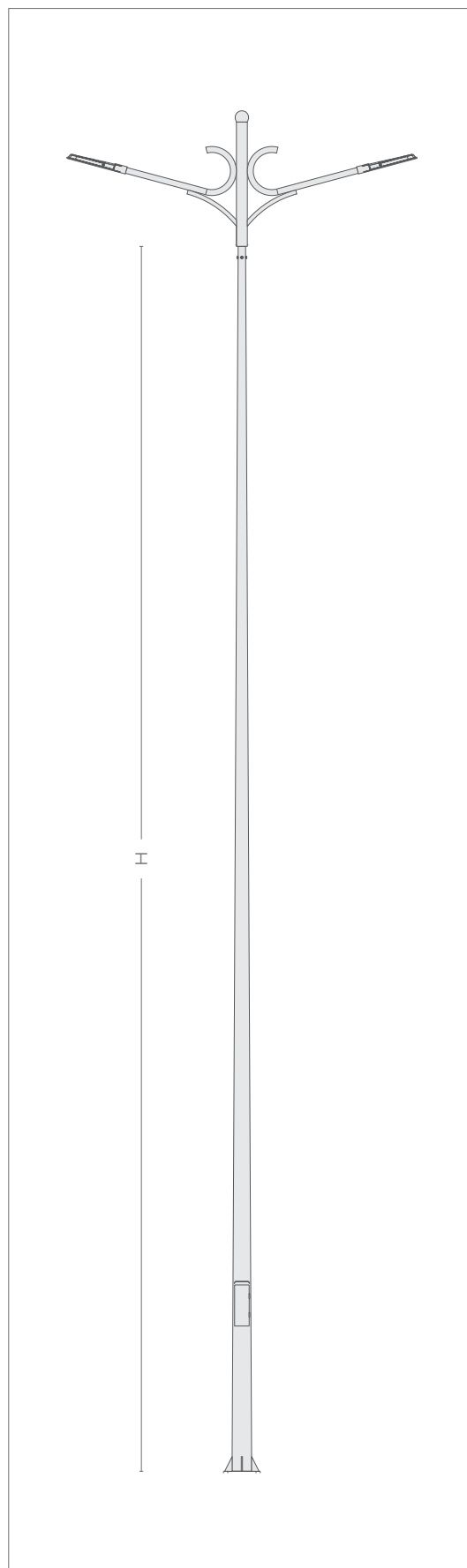
14	13	H	ارتفاع پایه (m)
60		B	مقطع بالا (mm)
200	190	A	مقطع پایین (mm)
1			تعداد قطعات
4			ضخامت (mm)
400*400*15		D*E*C	ابعاد بیس پلیت (mm <sup>3</sup> )
300*120	250*110	F*G	ابعاد دریچه دسترسی (mm <sup>2</sup> )
120			سرعت باد مبنای طراحی (Km/h)

پایه های روشنایی کونیک (ST37(S235JR))

7	6	5	4	3	H	ارتفاع پایه (m)
60			70	80	B	مقطع بالا (mm)
130	120	110			A	مقطع پایین (mm)
1						تعداد قطعات
3						ضخامت (mm)
300*300*12		250*250*10			D*E*C	ابعاد بیس پلیت (mm <sup>3</sup> )
200*90					F*G	ابعاد دریچه دسترسی (mm <sup>2</sup> )
120						سرعت باد مبنای طراحی (Km/h)

12	11	10	9	8	H	ارتفاع پایه (m)
80	90	100	80		B	مقطع بالا (mm)
200		170	160	A	مقطع پایین (mm)	
1						تعداد قطعات
4	3					ضخامت (mm)
400*400*20	400*400*15	330*330*12	300*300*12	D*E*C	ابعاد بیس پلیت (mm <sup>3</sup> )	
250*110		200*100			H	ابعاد دریچه دسترسی (mm <sup>2</sup> )
120						سرعت باد مبنای طراحی (Km/h)

14	13	H	ارتفاع پایه (m)
60	70	B	مقطع بالا (mm)
200		A	مقطع پایین (mm)
1			تعداد قطعات
4			ضخامت (mm)
400*400*20		D*E*C	ابعاد بیس پلیت (mm <sup>3</sup> )
300*120	250*110	F*G	ابعاد دریچه دسترسی (mm <sup>2</sup> )
120			سرعت باد مبنای طراحی (Km/h)



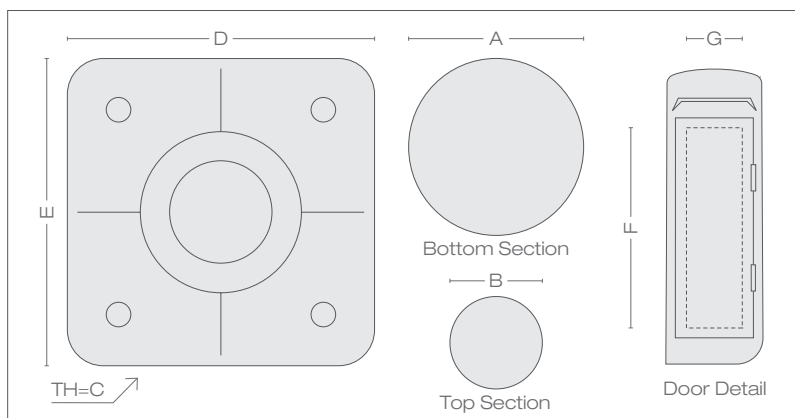
پایه های روشنایی کوئیک (ST37(S235JR)						
6	5	4	3	3	H	ارتفاع پایه (m)
60					B	مقطع بالا (mm)
120	110	100	90	130	A	مقطع پایین (mm)
1						تعداد قطعات
3						ضخامت (mm)
250*250*10					D*E*C	ابعاد بیس پلیت (mm <sup>3</sup> )
200*90		200*80			F*G	ابعاد دریچه دسترسی (mm <sup>2</sup> )
120						سرعت باد مبنای طراحی (Km/h)

### ویژگی ها

- \* **دامنه کاربرد:** کلیه معابر
- \* **ارتفاع:** ۳ تا ۱۴ متر
- \* **پوشش:** رنگ درکلیه فام ها (آلکید صنعتی، اپوکسی، پلی اورتان)، گالوانیزه گرم، گالوانیزه گرم و رنگ
- \* **مشخصات الکتریکی:** قابلیت تعبیه دریچه دسترسی و یا صفحه مناسب جهت نصب جعبه برق، دارای پیچ ارت

### توانمندی های طراحی و تولید

- \* قابلیت تولید پایه به صورت یک تکه تا ارتفاع ۱۴ متر
- \* قابلیت تولید به صورت تک درز تا قطر حداکثر ۵۰۰ میلی متر
- \* قابلیت تولید دریچه دسترسی با قفل مخصوص جهت جلوگیری از دسترسی افراد غیر مجاز
- \* امکان طراحی و ساخت پایه روشنایی برای کاربردهای خاص و یا چند منظوره
- \* پایه های با ارتفاع ۳ تا ۶ متر مناسب جهت روشنایی پارک ها و فضای سبز می باشد.









## پایه روشنایی لوله ای

پایه های روشنایی لوله ای (ST37(S235JR)						
7	6	5	4	3	H	ارتفاع پایه (m)
3		2			B	مقطع بالا (inch)
5	4				A	مقطع پایین (inch)
3	2	3				تعداد قطعات
3						ضخامت (mm)
300*300*12		250*250*10			D*E*C	ابعاد بیس پلیت (mm <sup>3</sup> )
100*200	90*200	70*150	60*150		F*G	ابعاد دریچه دسترسی (mm <sup>2</sup> )
120						سرعت باد مبنای طراحی (Km/h)

12	11	10	9	8	H	ارتفاع پایه (m)
4		2.5	3		B	مقطع بالا (inch)
6		5			A	مقطع پایین (inch)
3	4	3				تعداد قطعات
3,4		3				ضخامت (mm)
300*400*15		330*	300*	D*E*C	ابعاد بیس پلیت (mm <sup>3</sup> )	
250*110		330*12		300*12	F*G	ابعاد دریچه دسترسی (mm <sup>2</sup> )
200*100		120				سرعت باد مبنای طراحی (Km/h)

15	14	13	H	ارتفاع پایه (m)
3			B	مقطع بالا (inch)
8		6	A	مقطع پایین (inch)
4				تعداد قطعات
3,4,5				ضخامت (mm)
500*500*15		400*400*15	D*E*C	ابعاد بیس پلیت (mm <sup>3</sup> )
300*120		250*110	F*G	ابعاد دریچه دسترسی (mm <sup>2</sup> )
120				سرعت باد مبنای طراحی (Km/h)

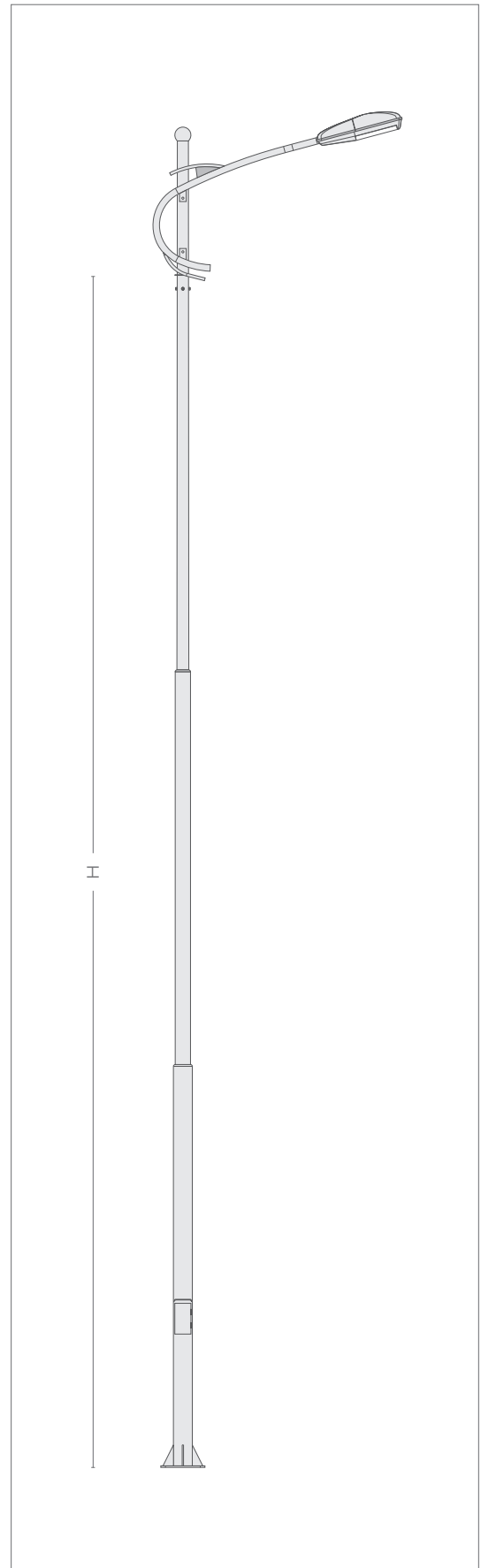
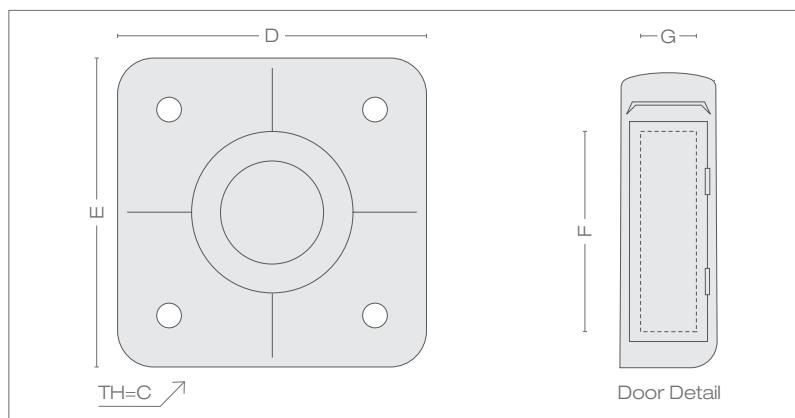


## ویژگی‌ها

- \* **دامنه کاربرد:** کلیه معابر
- \* **اتصال قطعات:** هم پوشانی، جوشکاری، هم پوشانی و جوشکاری
- \* **ارتفاع:** ۳ تا ۱۵ متر
- \* **پوشش:** رنگ در کلیه فام‌ها (آلکاید صنعتی، اپوکسی، پلی اورتان)، گالوانیزه گرم، گالوانیزه گرم و رنگ
- \* **مشخصات الکتریکی:** قابلیت تعبیه دریچه دسترسی و یا صفحه مناسب جهت نصب جعبه برق، دارای پیچ ارت

## توانمندی‌های طراحی و تولید

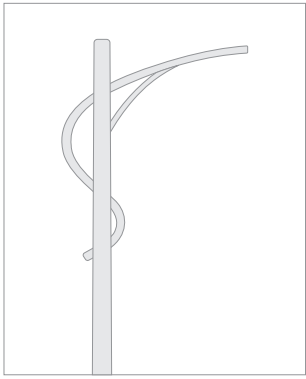
- \* قابلیت تولید پایه لوله ای با اتصالات پرسی و بدون جوشکاری جهت اتصال قطعات لوله
- \* قابلیت تولید دریچه دسترسی با قفل مخصوص جهت جلوگیری از دسترسی افراد غیر مجاز
- \* امکان طراحی و ساخت پایه روشنایی برای کاربردهای خاص و یا چند منظوره
- \* پایه‌های با ارتفاع ۳ تا ۶ متر مناسب جهت روشنایی پارک‌ها و فضای سبز می‌باشد



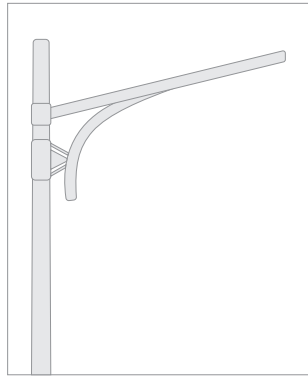


#### ویژگی ها

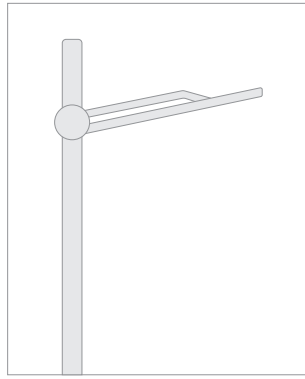
- \* دامنه کاربرد: کلیه معابر
- \* طول: ۰/۱ تا ۶ متر
- \* اتصال قطعات: تداخل، جوشکاری
- \* پوشش: رنگ در کلیه فام ها (آلکاید صنعتی، اپوکسی، پلی اورتان)، گالوانیزه گرم، گالوانیزه گرم و رنگ



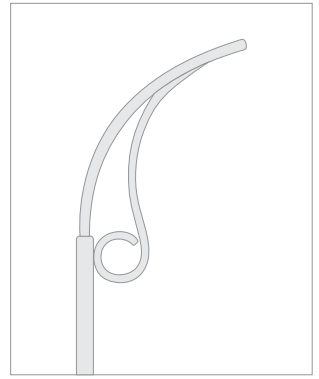
G-B-1-004



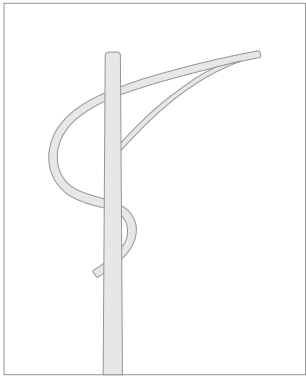
G-B-1-003



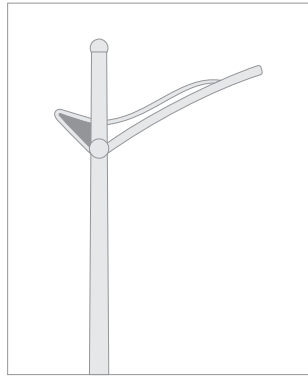
G-B-1-002



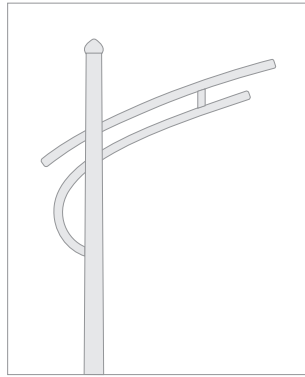
G-B-1-001



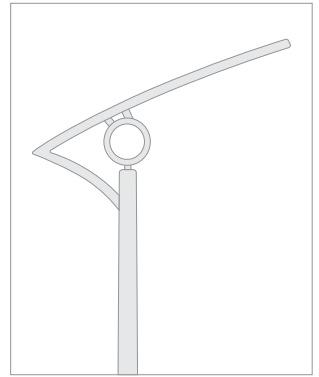
G-B-1-008



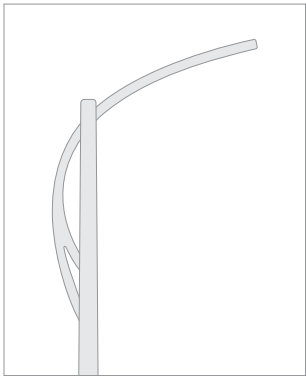
G-B-1-007



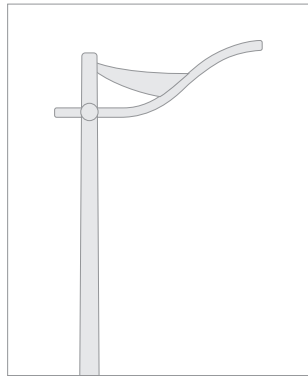
G-B-1-006



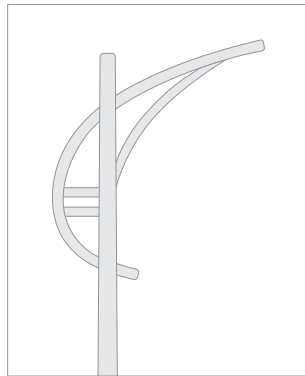
G-B-1-005



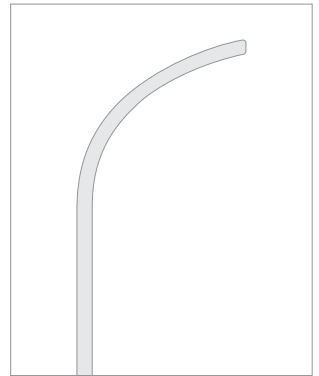
G-B-1-012



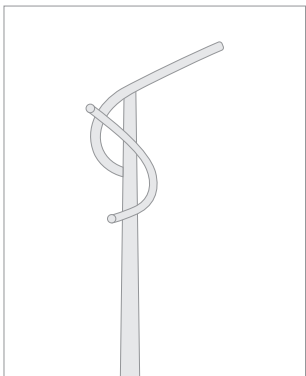
G-B-1-011



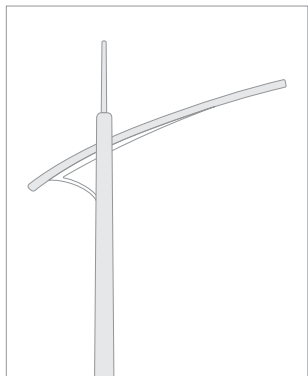
G-B-1-010



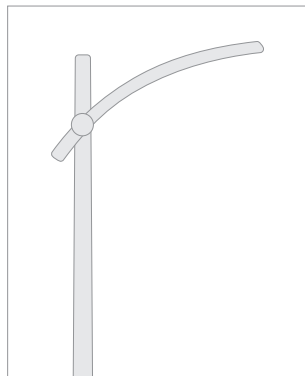
G-B-1-009



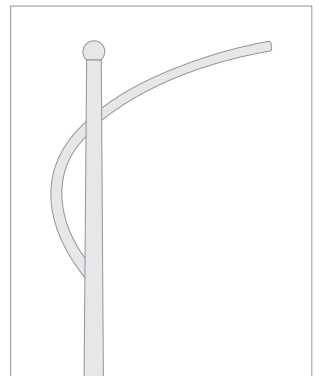
G-B-1-016



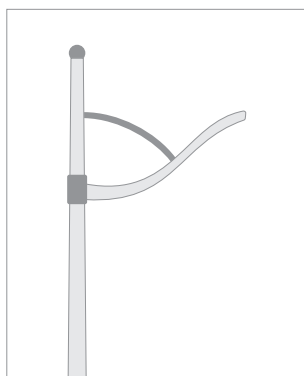
G-B-1-015



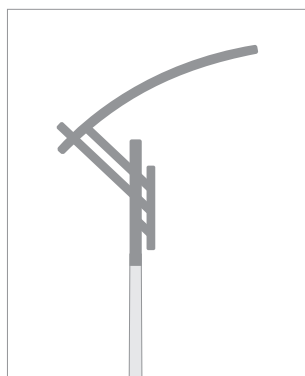
G-B-1-014



G-B-1-013



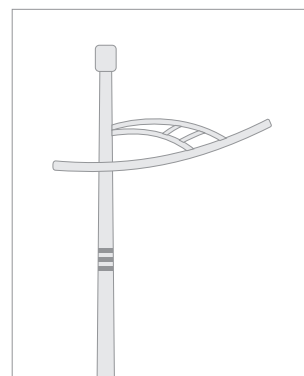
G-B-1-020



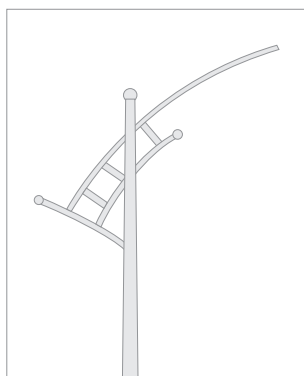
G-B-1-019



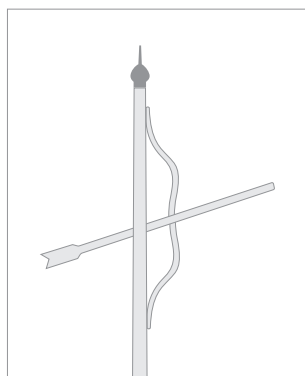
G-B-1-018



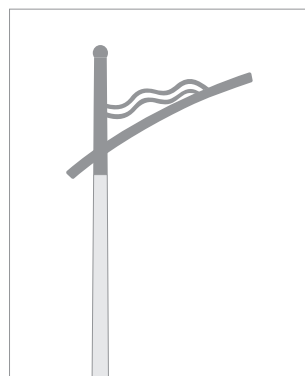
G-B-1-017



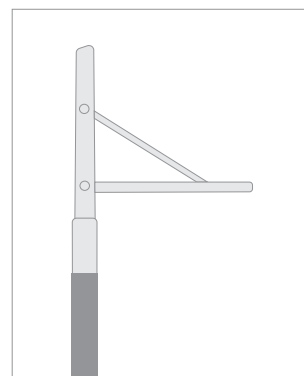
G-B-1-024



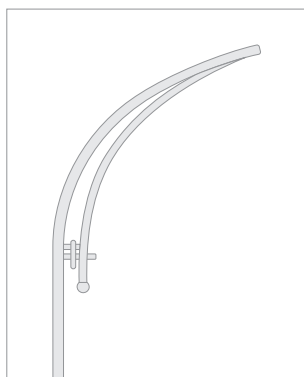
G-B-1-023



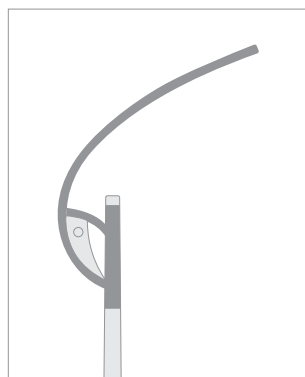
G-B-1-022



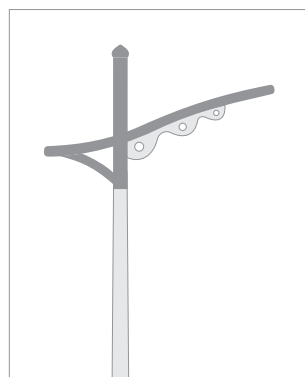
G-B-1-021



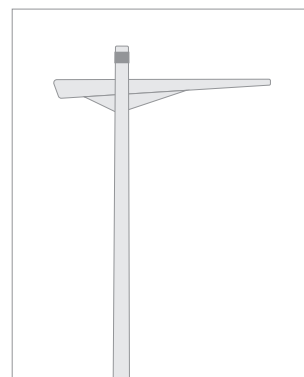
G-B-1-028



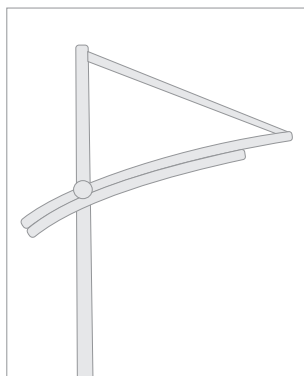
G-B-1-027



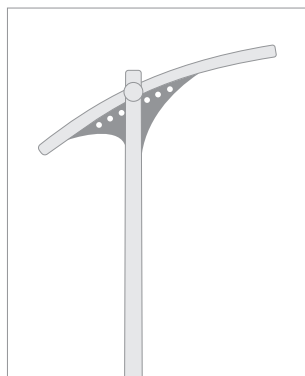
G-B-1-026



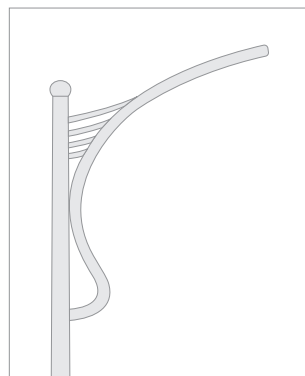
G-B-1-025



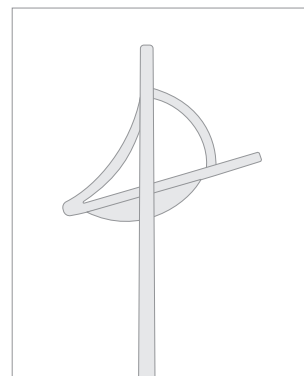
G-B-1-032



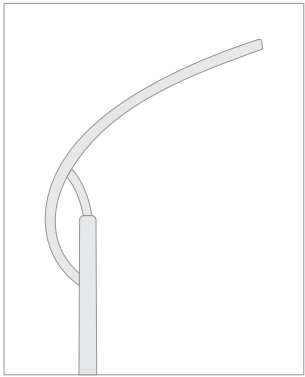
G-B-1-031



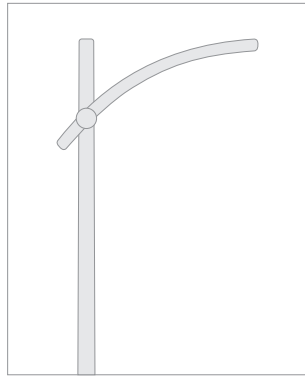
G-B-1-030



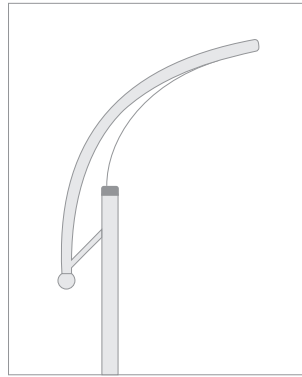
G-B-1-029



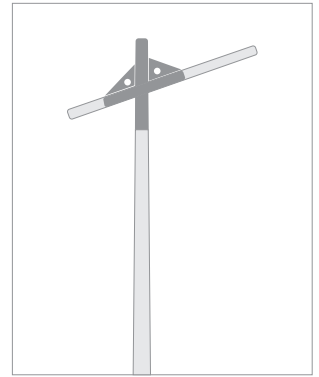
G-B-1-036



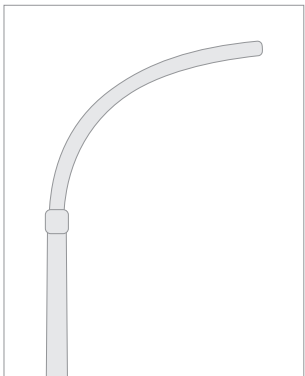
G-B-1-035



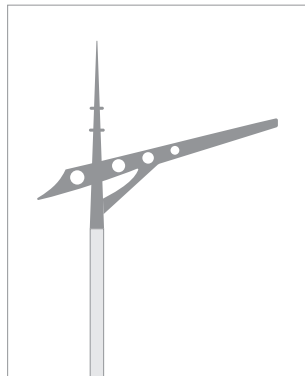
G-B-1-034



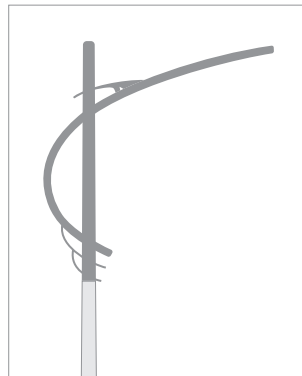
G-B-1-033



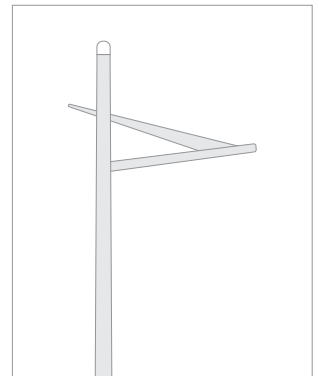
G-B-1-040



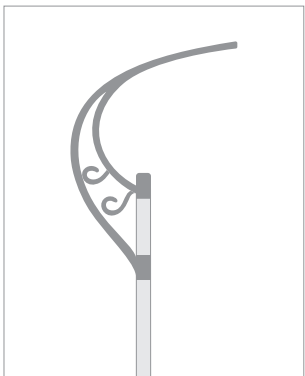
G-B-1-039



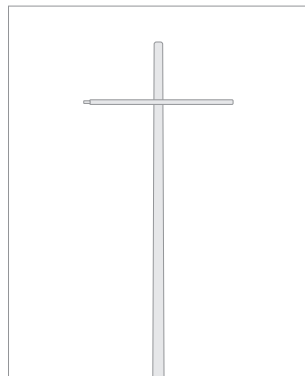
G-B-1-038



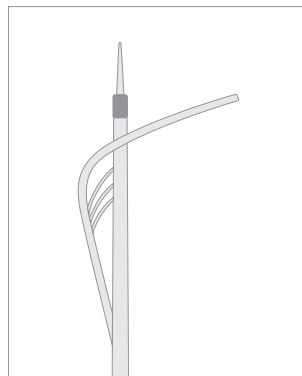
G-B-1-037



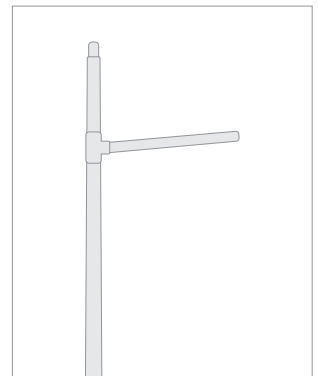
G-B-1-044



G-B-1-043



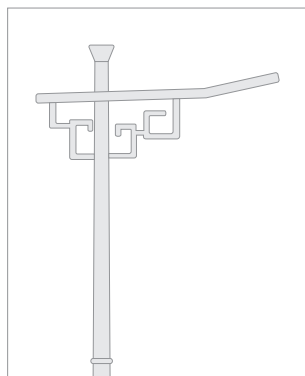
G-B-1-042



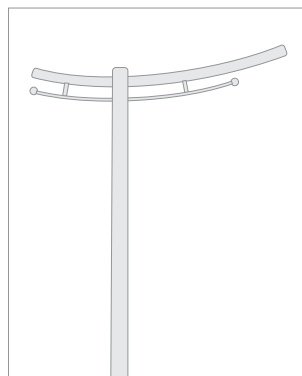
G-B-1-041



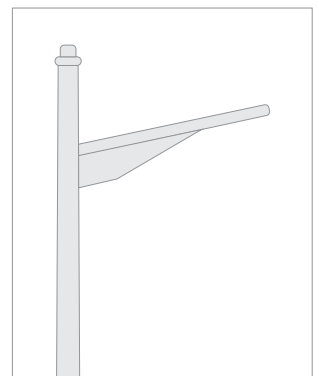
G-B-1-049



G-B-1-048



G-B-1-047

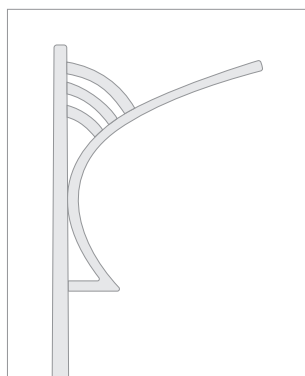


G-B-1-045

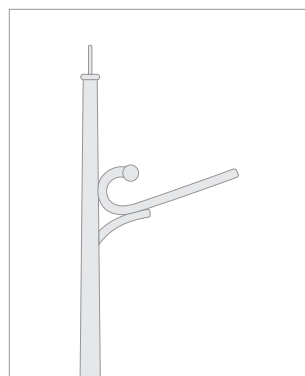




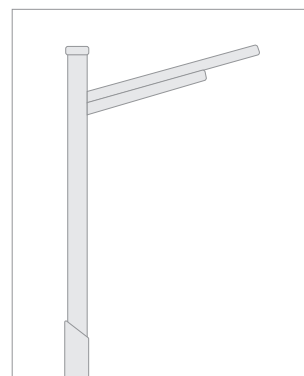
G-B-1-053



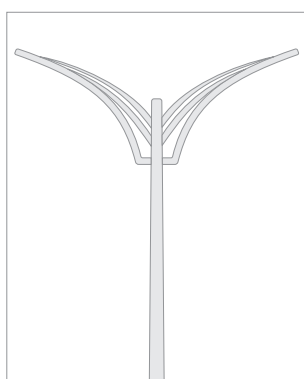
G-B-1-052



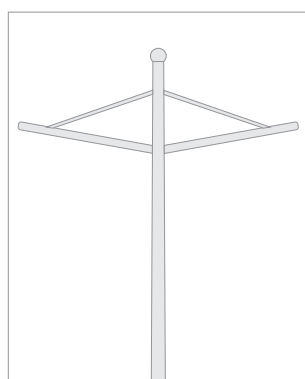
G-B-1-051



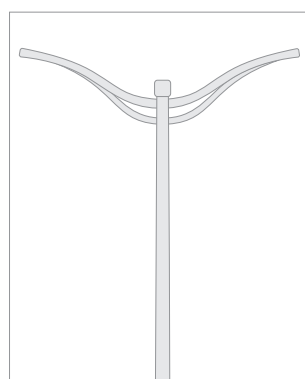
G-B-1-050



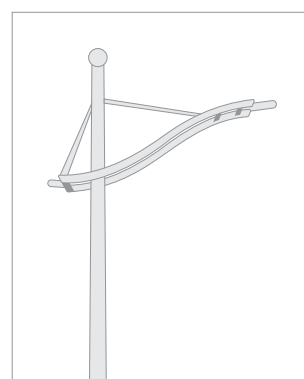
G-B-2-003



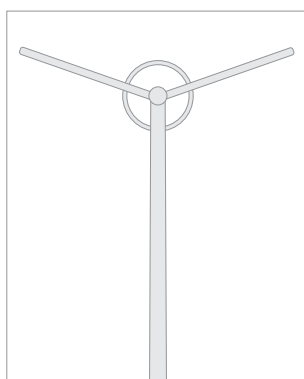
G-B-2-002



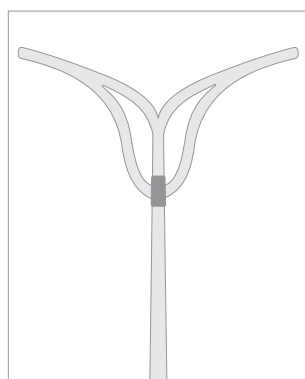
G-B-2-001



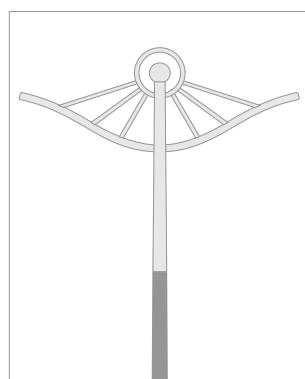
G-B-1-054



G-B-2-008



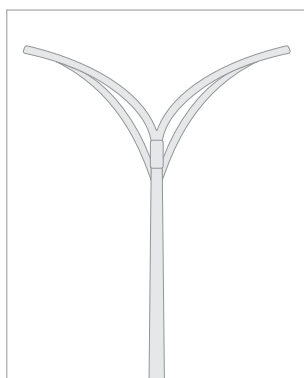
G-B-2-007



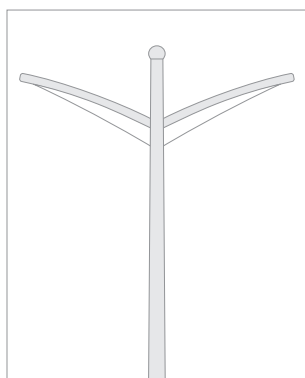
G-B-2-005



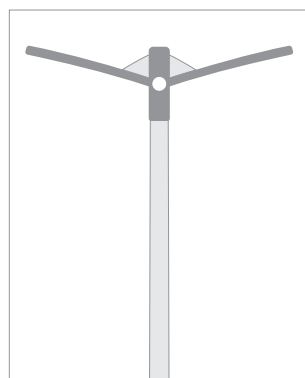
G-B-2-004



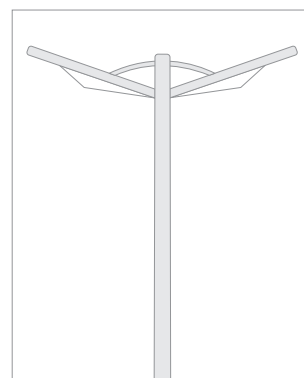
G-B-2-012



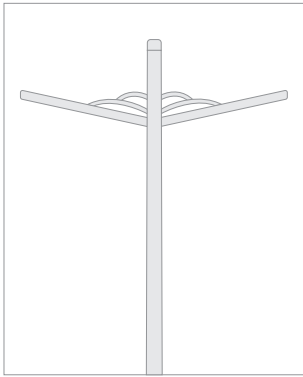
G-B-2-011



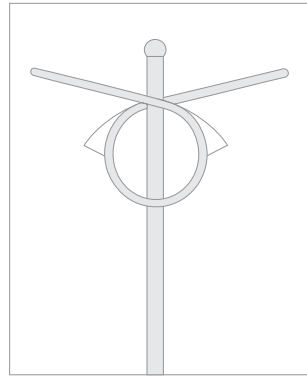
G-B-2-010



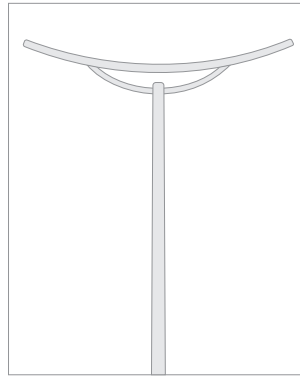
G-B-2-009



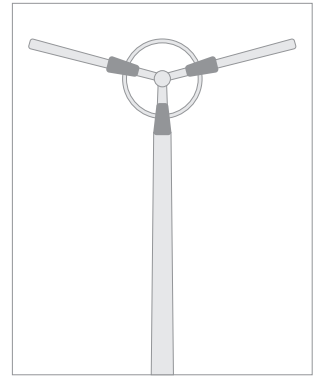
G-B-2-016



G-B-2-015



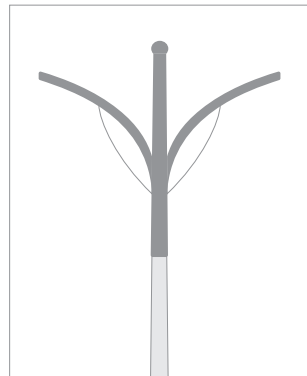
G-B-2-014



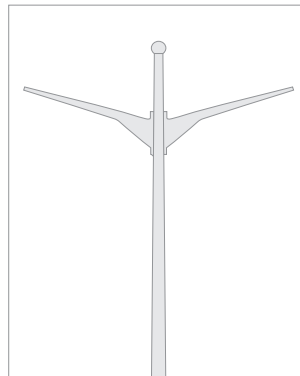
G-B-2-013



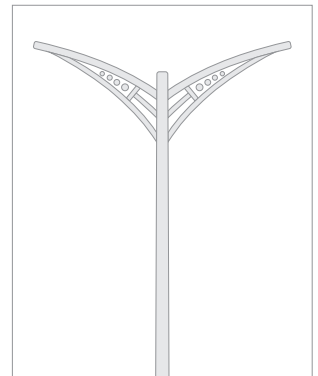
G-B-2-020



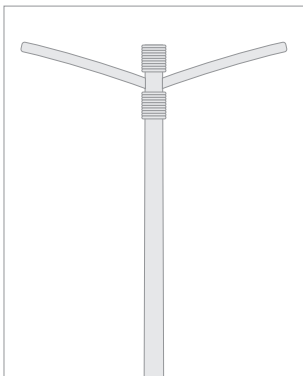
G-B-2-019



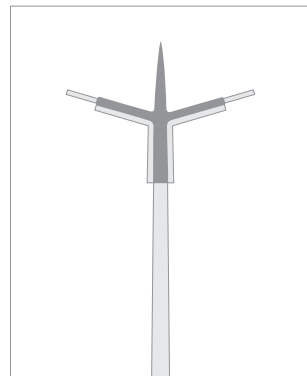
G-B-2-018



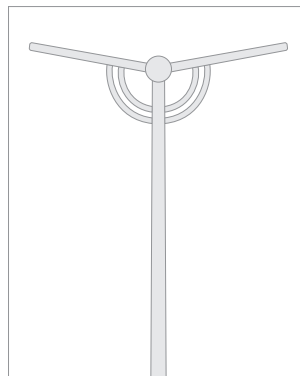
G-B-2-017



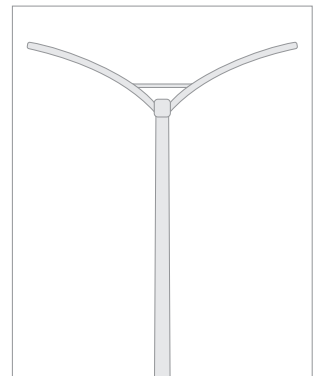
G-B-2-024



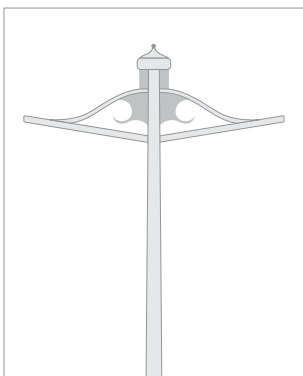
G-B-2-023



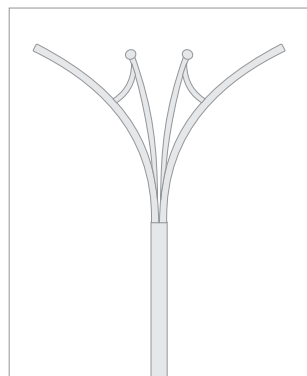
G-B-2-022



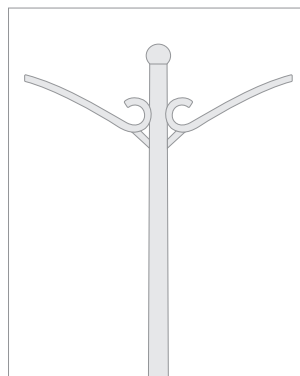
G-B-2-021



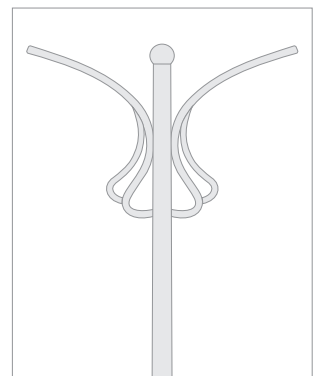
G-B-2-028



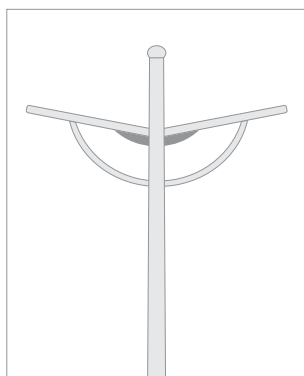
G-B-2-027



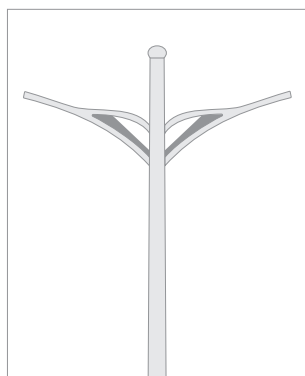
G-B-2-026



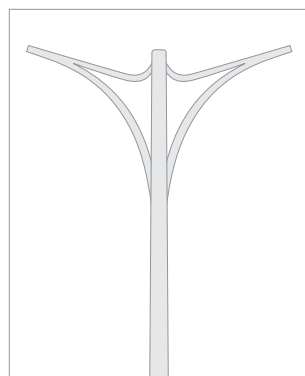
G-B-2-025



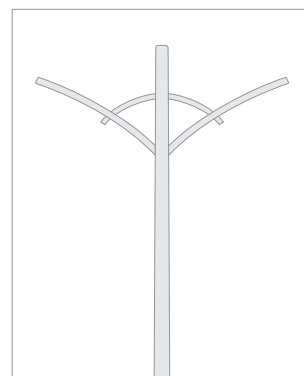
G-B-2-032



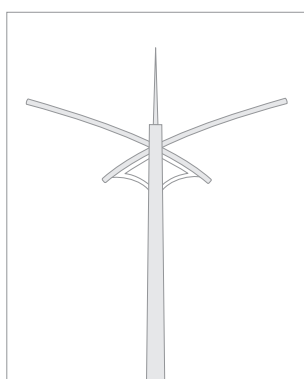
G-B-2-031



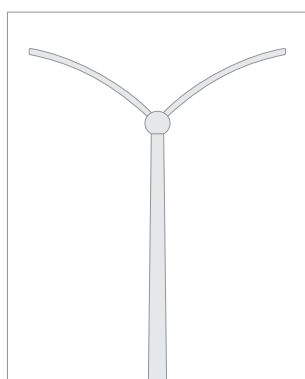
G-B-2-030



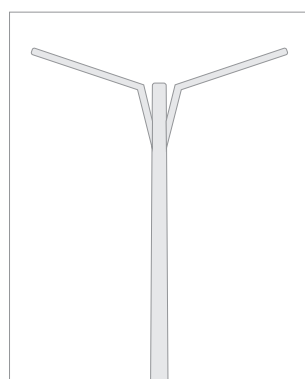
G-B-2-029



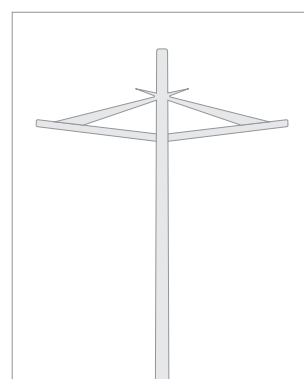
G-B-2-036



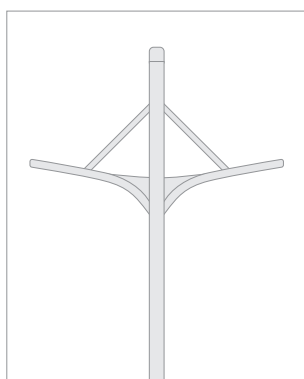
G-B-2-035



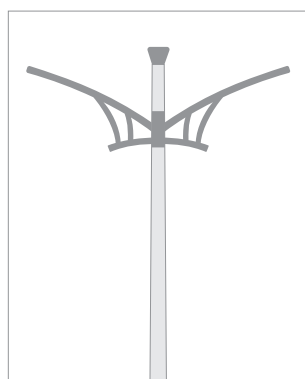
G-B-2-034



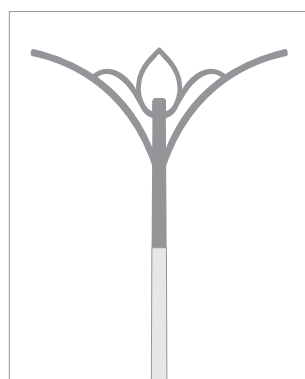
G-B-2-033



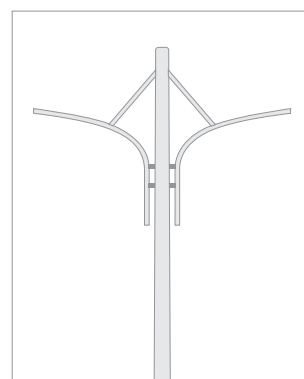
G-B-2-040



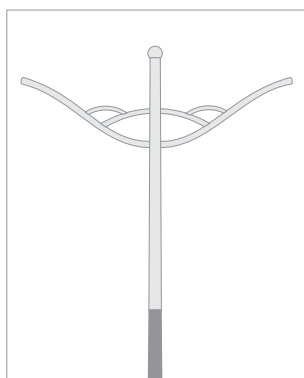
G-B-2-039



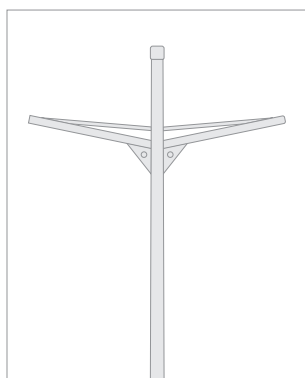
G-B-2-038



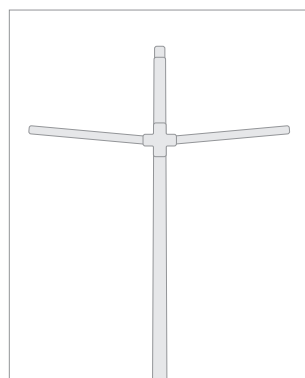
G-B-2-037



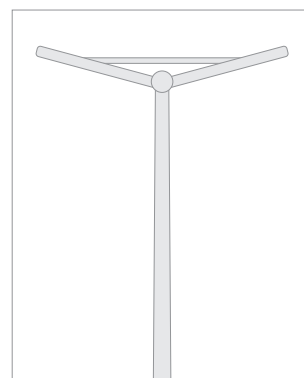
G-B-2-044



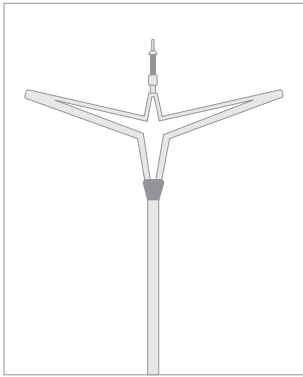
G-B-2-043



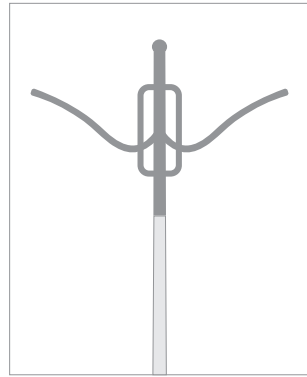
G-B-2-042



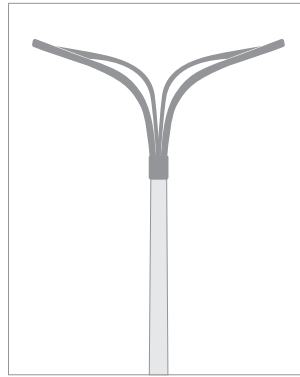
G-B-2-041



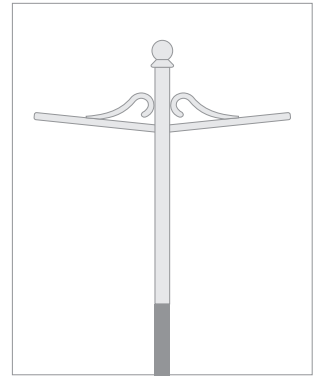
G-B-2-049



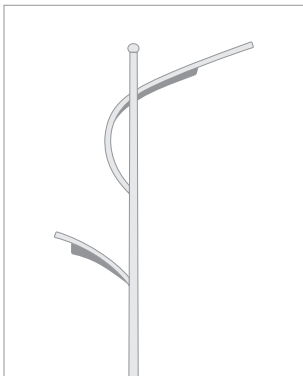
G-B-2-047



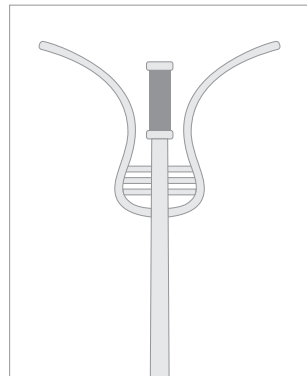
G-B-2-046



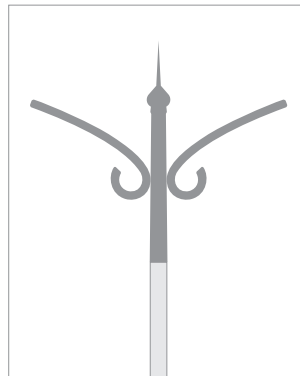
G-B-2-045



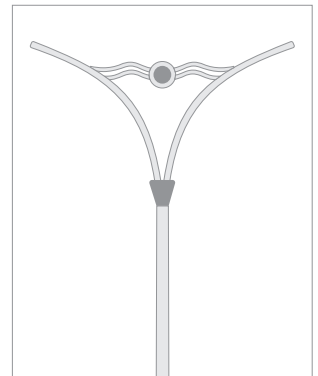
G-B-3-001



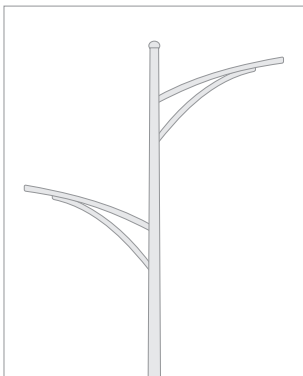
G-B-2-053



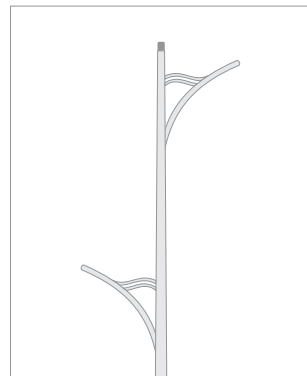
G-B-2-052



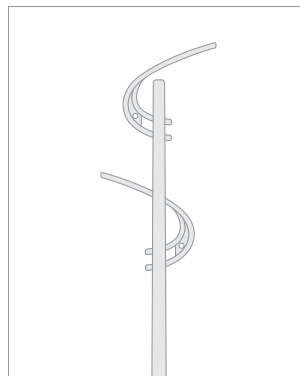
G-B-2-051



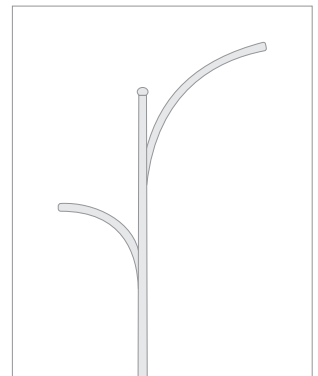
G-B-3-007



G-B-3-005



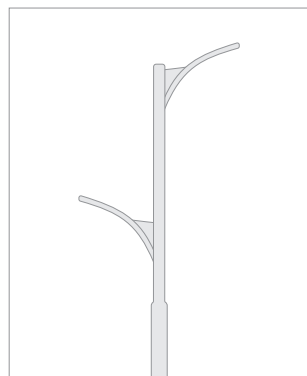
G-B-3-004



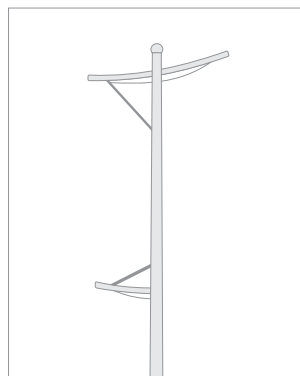
G-B-3-002



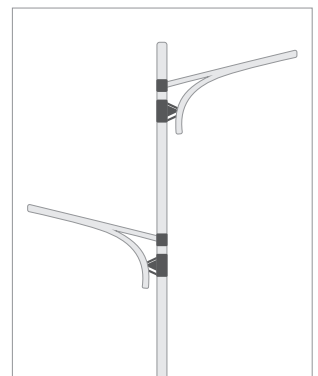
G-B-3-011



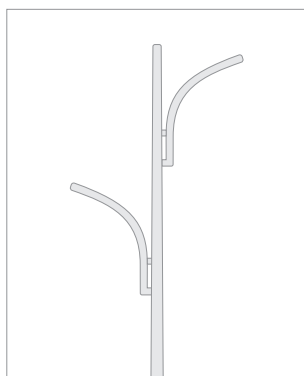
G-B-3-010



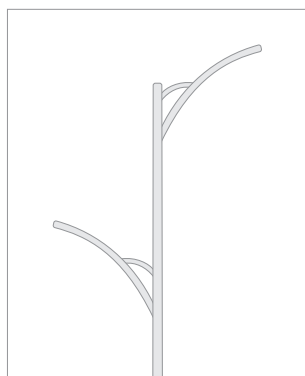
G-B-3-009



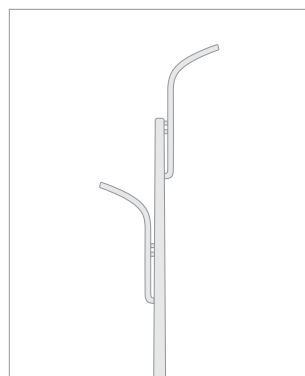
G-B-3-008



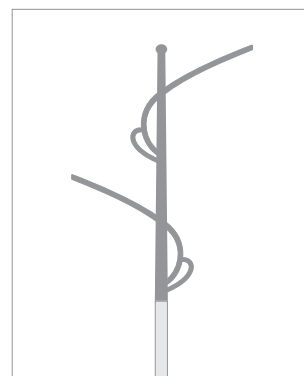
G-B-3-015



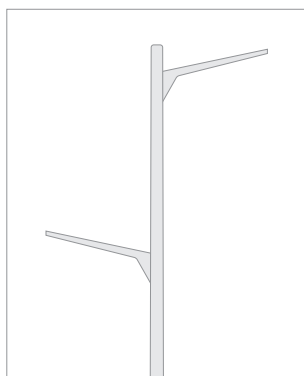
G-B-3-014



G-B-3-013



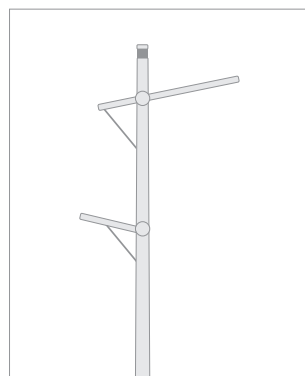
G-B-3-012



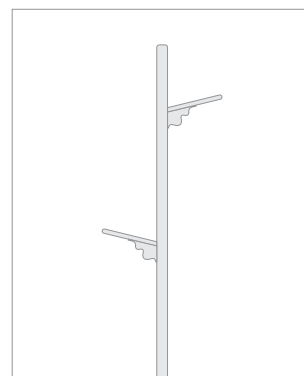
G-B-3-020



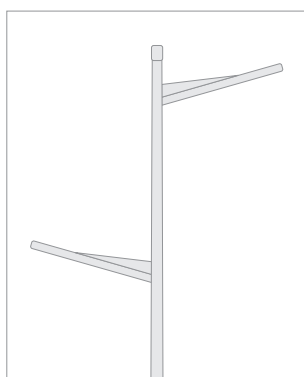
G-B-3-019



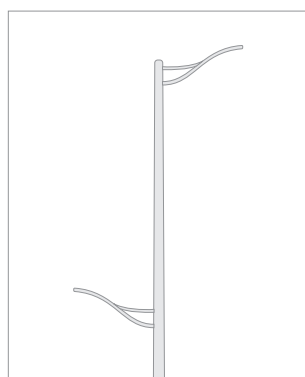
G-B-3-018



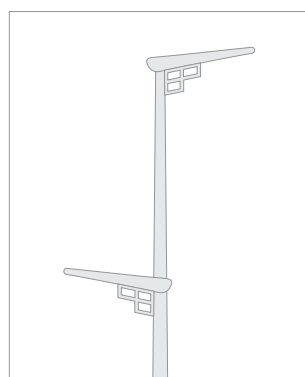
G-B-3-016



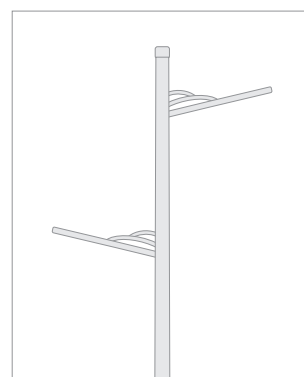
G-B-3-024



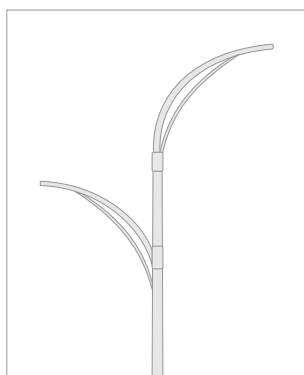
G-B-3-023



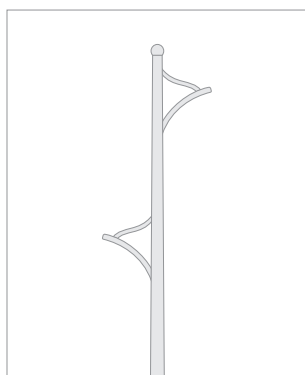
G-B-3-022



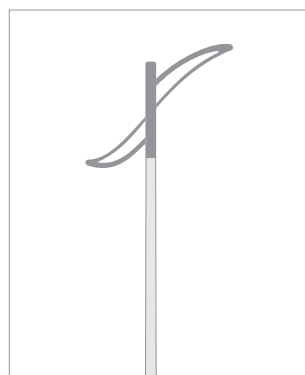
G-B-3-021



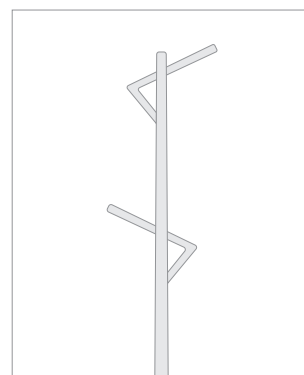
G-B-3-029



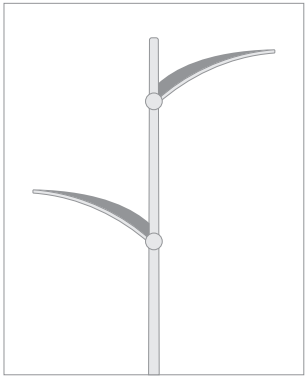
G-B-3-027



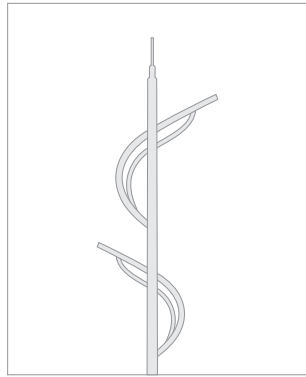
G-B-3-026



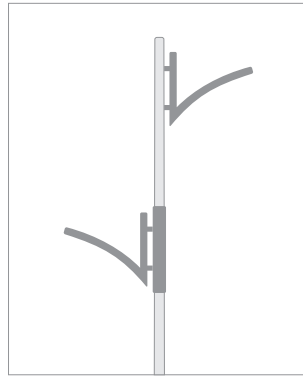
G-B-3-025



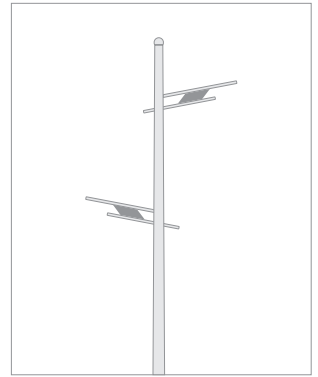
G-B-3-033



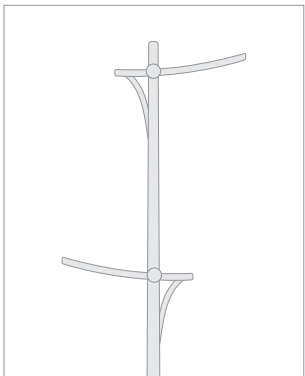
G-B-3-032



G-B-3-031



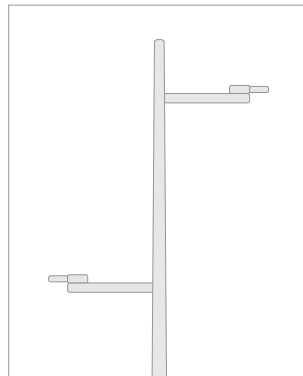
G-B-3-030



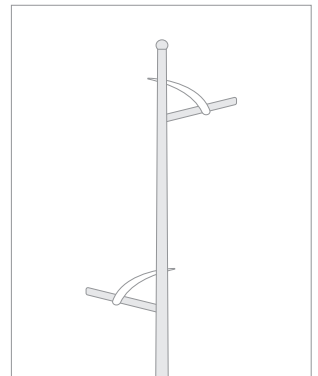
G-B-3-038



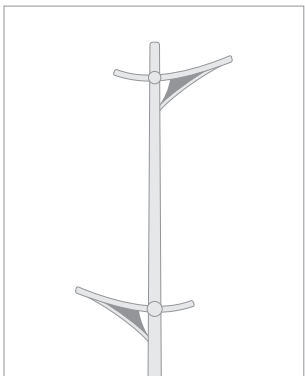
G-B-3-037



G-B-3-036



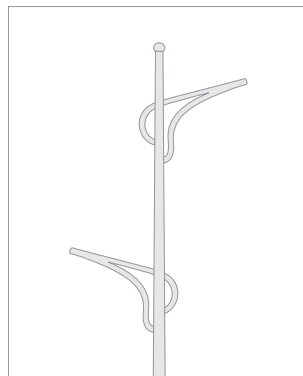
G-B-3-034



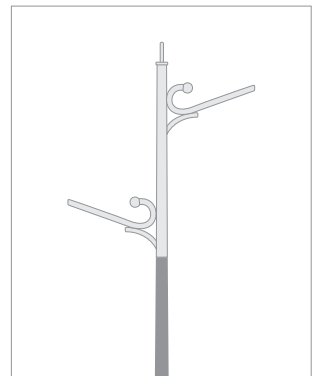
G-B-3-042



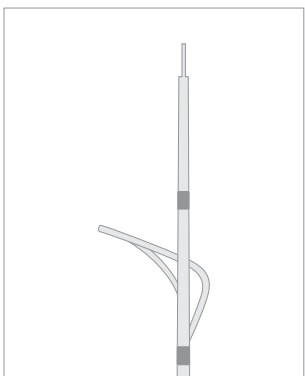
G-B-3-041



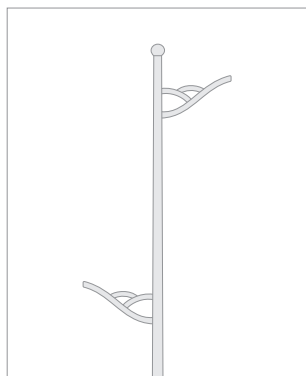
G-B-3-040



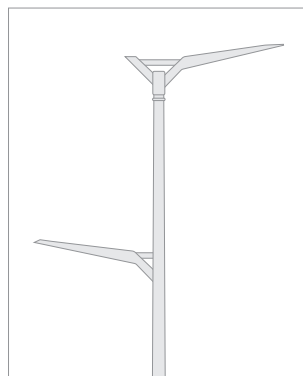
G-B-3-039



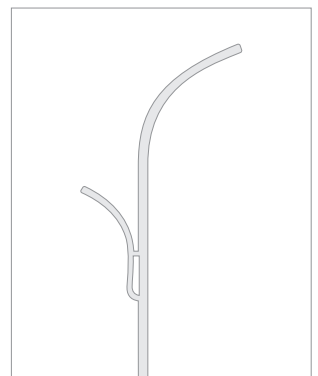
G-B-3-047



G-B-3-046



G-B-3-044



G-B-3-043







## پایه های تزیینی روشنایی پارکی

پایه های روشنایی رویال ۳ (کونیک)						
6	5	4	3	3	H	ارتفاع پایه (m)
60					B	مقطع بالا (mm)
120	110	100	90	130	A	مقطع پایین (mm)
1						تعداد قطعات
3						ضخامت (mm)
250*250*10					D*E*C	ابعاد بیس پلیت (mm <sup>3</sup> )
200*90		200*80			F*G	ابعاد دریچه دسترسی (mm <sup>2</sup> )
120						سرعت باد مبنای طراحی (Km/h)

پایه های روشنایی رویال ۳ (لوله ای)						
6	5	4	3	H		ارتفاع پایه (m)
2						مقطع بالا (inch)
4						مقطع پایین (inch)
3						تعداد قطعات
3						ضخامت (mm)
250*250*10					D*E*C	ابعاد بیس پلیت (mm <sup>3</sup> )
200*90					F*G	ابعاد دریچه دسترسی (mm <sup>2</sup> )
120						سرعت باد مبنای طراحی (Km/h)

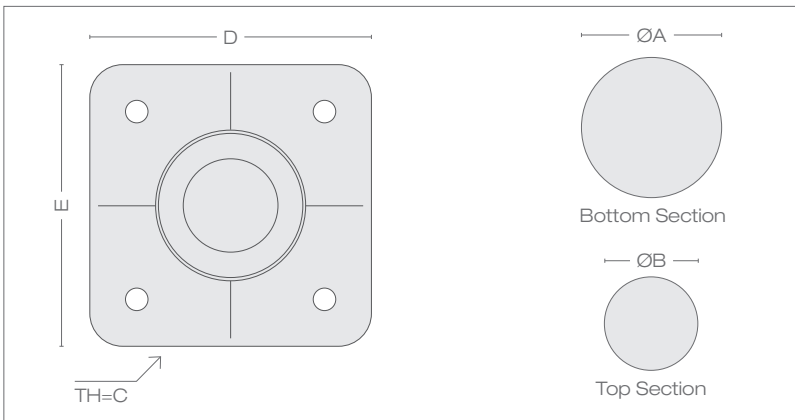
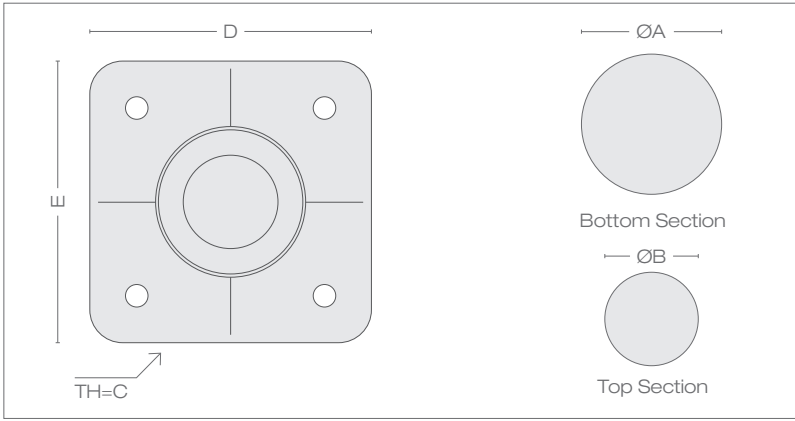
### ویژگی ها

- \* دامنه کاربرد: معابر شهری، پارک ها و مناطق خاص مانند مناطق گردشگری
- \* ارتفاع: ۳ تا ۶ متر
- \* اتصال قطعات: جوشکاری، تداخلی، پیچ و مهره
- \* پوشش: رنگ، گالوانیزه گرم و رنگ
- \* مشخصات الکتریکی: دارای پیچ ارت، دارای دریچه دسترسی

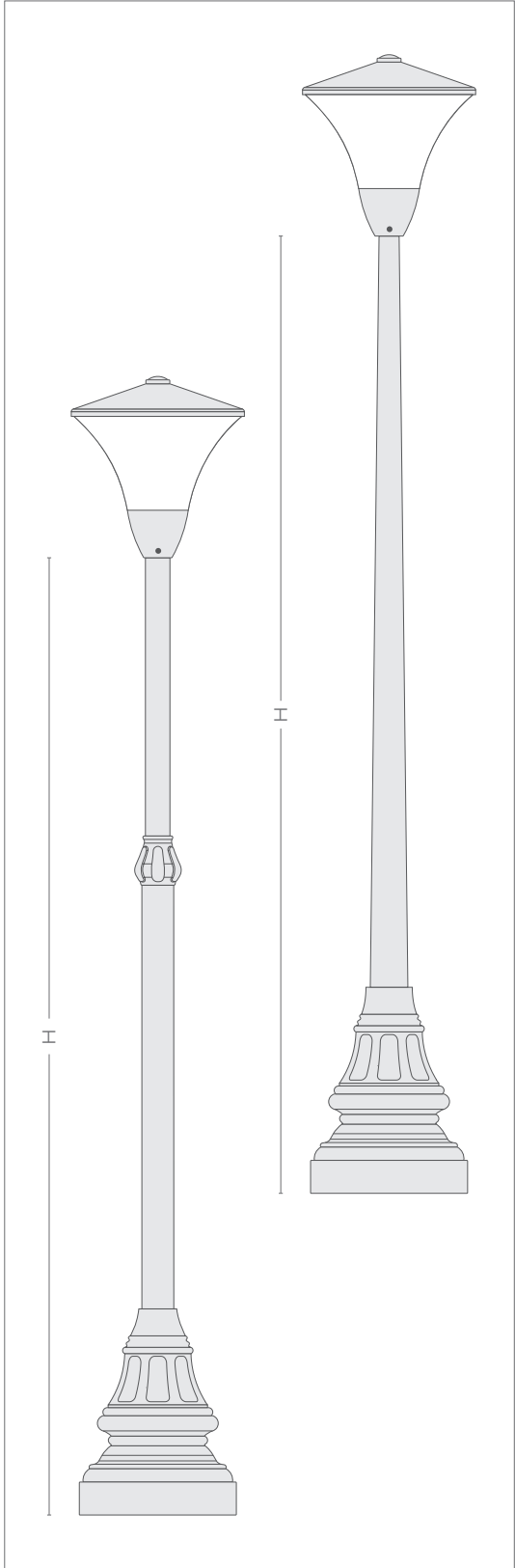
### توانمندی های طراحی و تولید

- \* امکان طراحی و ساخت پایه برای کاربردهای خاص و یا چند منظوره
- \* در پایه های رستاک امکان تولید پایه با سرانداز یک طرفه و دو طرفه می باشد
- \* در پایه های سپیدار و آوند امکان تولید پایه با سرانداز یک طرفه، دو طرفه و چهار طرفه می باشد





روبال ۳ کونیک

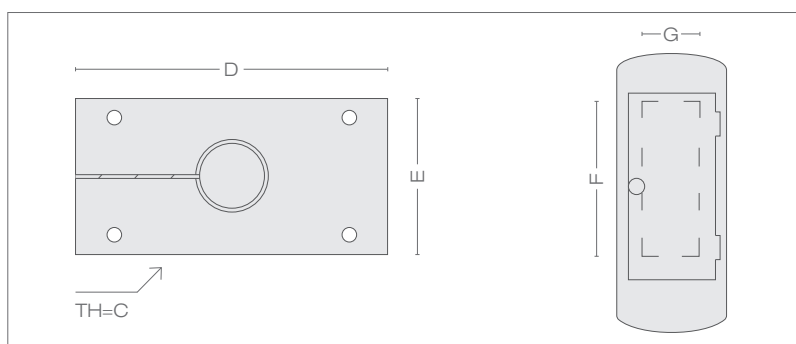
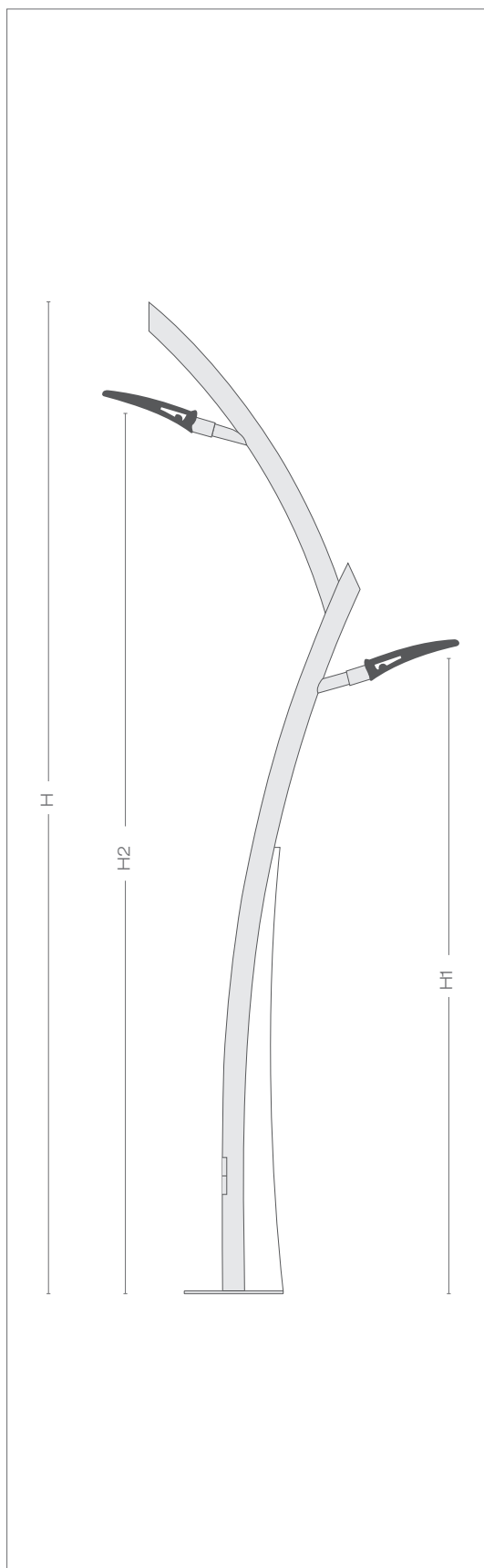


روبال ۳ لوله ای

پایه های روشنایی رستاک لوله ای

6	5	4	3	H	ارتفاع پایه (m)
5	4	3	2.4	H1	ارتفاع نصب چراغ اول (m)
5.8	4.8	3.8	2.8	H2	ارتفاع نصب چراغ دوم (m)
3	2.5			B	مقطع بالا (inch)
3	2.5			A	مقطع پایین (inch)
3					ضخامت (mm)
500*200*15	400*300*12	300*200*12	D*E*C		ابعاد بیس پلیت (mm <sup>3</sup> )
200*80	150*70		F*G		ابعاد دریچه دسترسی (mm <sup>2</sup> )
120					سرعت باد مبنای طراحی (Km/h)

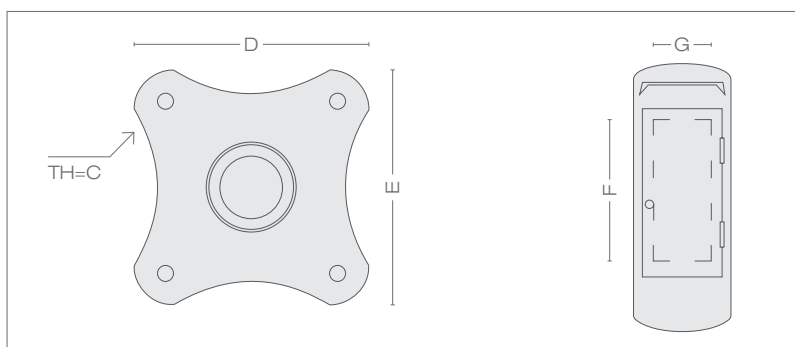
رستاک لوله ای





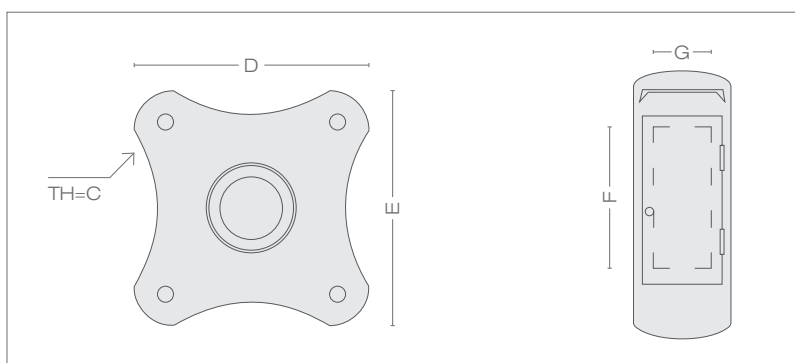
### پایه روشنایی آوند

6	5	4	3	H	ارتفاع پایه (m)
5	4	3	2.4	H1	ارتفاع نصب چراغ اول (m)
5.8	4.8	3.8	2.8	H2	ارتفاع نصب چراغ دوم (m)
3	2.5		B		مقطع بالا (inch)
3	2.5		A		مقطع پایین (inch)
3					ضخامت (mm)
300*300*12			D*E*C		ابعاد بیس پلیت (mm <sup>3</sup> )
200*90			F*G		ابعاد دریچه دسترسی (mm <sup>2</sup> )
120					سرعت باد مینای طراحی (Km/h)

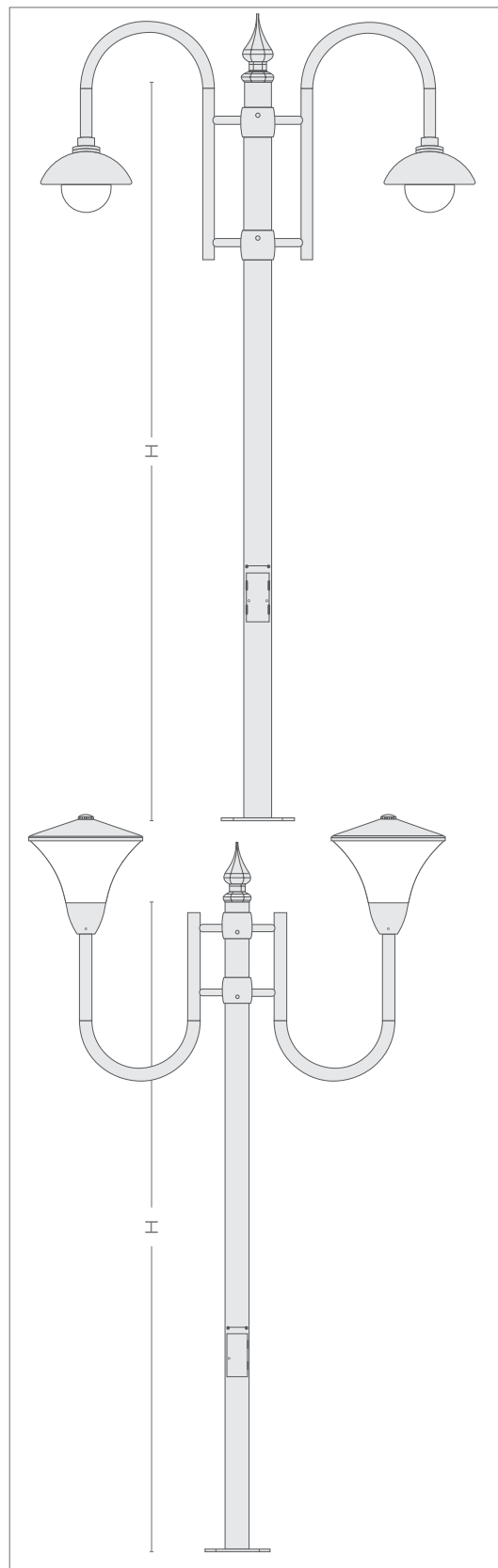


### پایه های روشنایی سپیدار

6	5	4	3	H	ارتفاع پایه (m)
4					مقطع بالا (inch)
4					مقطع پایین (inch)
1.5					قطر لوله سرانداز (inch)
1					تعداد قطعات بدنه
3					ضخامت (mm)
300*300*12			D*E*C		ابعاد بیس پلیت (mm <sup>3</sup> )
200*90			F*G		ابعاد دریچه دسترسی (mm <sup>2</sup> )
120					سرعت باد مینای طراحی (Km/h)



### آوند



### سپیدار

پایه های تزئینی روشنایی خیابانی

12	11	10	9	H	ارتفاع پایه (m)
2.5				L	حداقل طول سرانداز (m)
6				L	حداکثر طول سرانداز (m)
8					مقطع پایین (inch)
4					مقطع بالا (inch)
2.5					قطر لوله سرانداز (inch)
400*400*25				D*E*C	ابعاد بیس پلیت (mm <sup>3</sup> )
250*100				F*G	ابعاد دریچه دسترسی (mm <sup>2</sup> )
ST37					جنس بدنه اصلی
آلومینیوم					جنس قطعات تزئینی

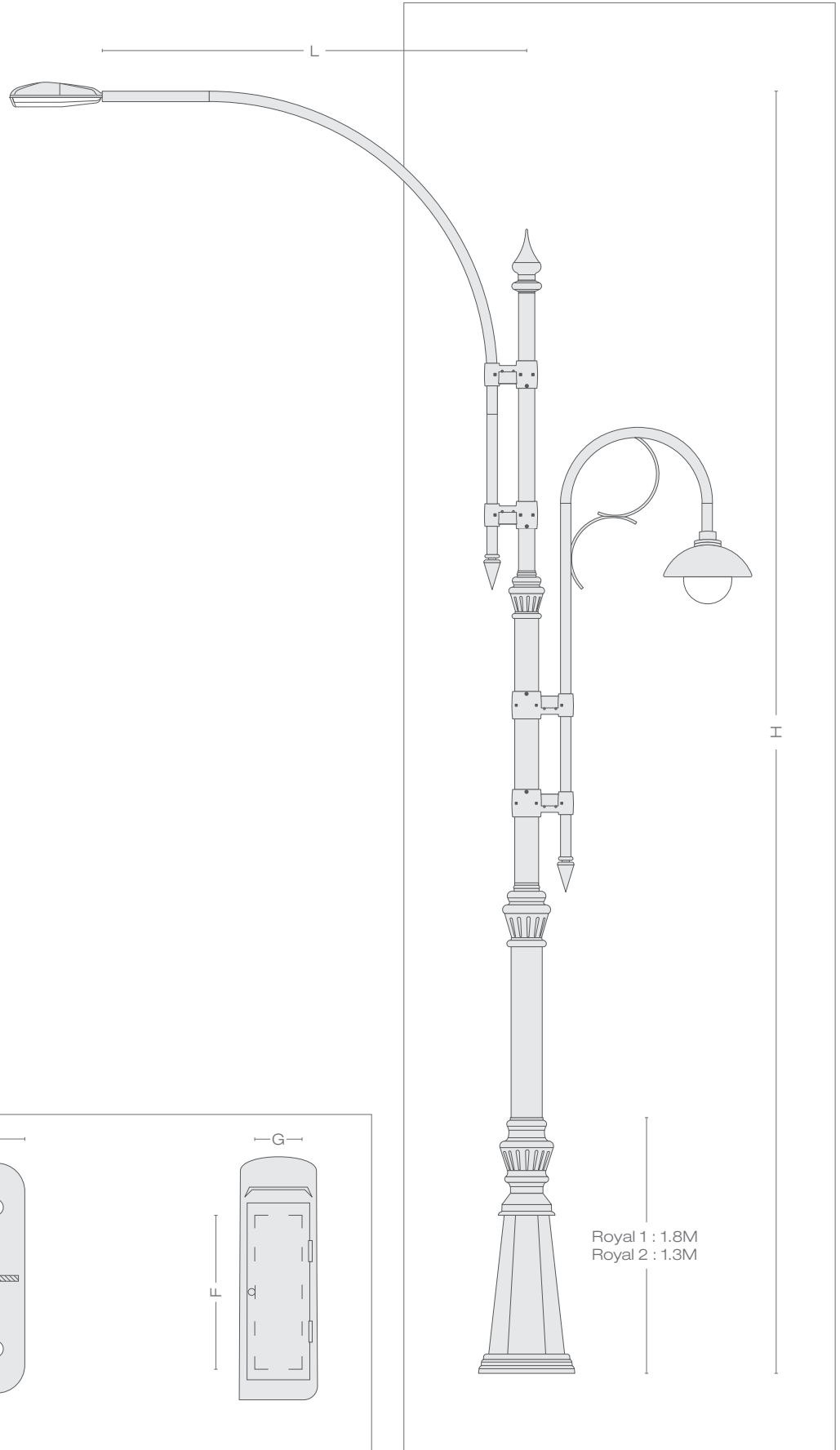
14	13	H	ارتفاع پایه (m)
2.5		L	حداقل طول سرانداز (m)
6		L	حداکثر طول سرانداز (m)
8			مقطع پایین (inch)
4			مقطع بالا (inch)
2.5			قطر لوله سرانداز (inch)
400*400*25		D*E*C	ابعاد بیس پلیت (mm <sup>3</sup> )
250*100		F*G	ابعاد دریچه دسترسی (mm <sup>2</sup> )
ST37			جنس بدنه اصلی
آلومینیوم			جنس قطعات تزئینی

پایه های تزئینی روشنایی خیابانی



ویژگی ها

- \* دامنه کاربرد: معابر شهری، پارک ها و مناطق خاص مانند مناطق گردشگری
- \* ارتفاع: ۳ تا ۱۵ متر
- \* اتصال قطعات: جوشکاری، تداخلی، پیچ و مهره
- \* پوشش: رنگ، گالوانیزه گرم و رنگ
- \* مشخصات الکتریکی: دارای پیچ ارت، دارای دریچه دسترسی



Royal 1 : 1.8M  
Royal 2 : 1.3M



پایه های ترافیکی (ST37(S235JR)

4.8					H1	ارتفاع پایه (m)
6					H2	ارتفاع پایه با بازو (m)
4	3.5	3	2.5	2	L	طول موثر بازو (m)
180					B	مقطع بالا پایه/ مقطع ابتدای بازو
255					A	مقطع پایین پایه (mm)
110					K	مقطع انتهای بازو (mm)
2						تعداد قطعات
4						ضخامت پایه (mm)
3						ضخامت بازو (mm)
450*450*15					D*E*C	ابعاد بیس پلیت (mm <sup>3</sup> )
250*110					F*G	ابعاد دریچه دسترسی (mm <sup>2</sup> )
120						سرعت باد مبنای طراحی (Km/h)

پایه های ترافیکی



4.8				H1	ارتفاع پایه (m)
6				H2	ارتفاع پایه با بازو (m)
6	5.5	5	4.5	L	طول موثر بازو (m)
180				B	مقطع بالا پایه/ مقطع ابتدای بازو
255				A	مقطع پایین پایه (mm)
110				K	مقطع انتهای بازو (mm)
2					تعداد قطعات
4					ضخامت پایه (mm)
3					ضخامت بازو (mm)
450*450*15				D*E*C	ابعاد بیس پلیت (mm <sup>3</sup> )
250*110				F*G	ابعاد دریچه دسترسی (mm <sup>2</sup> )
120					سرعت باد مبنای طراحی (Km/h)

### ویژگی ها

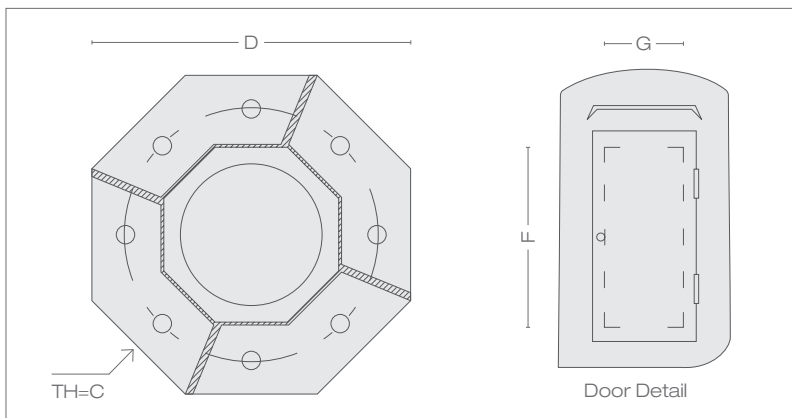
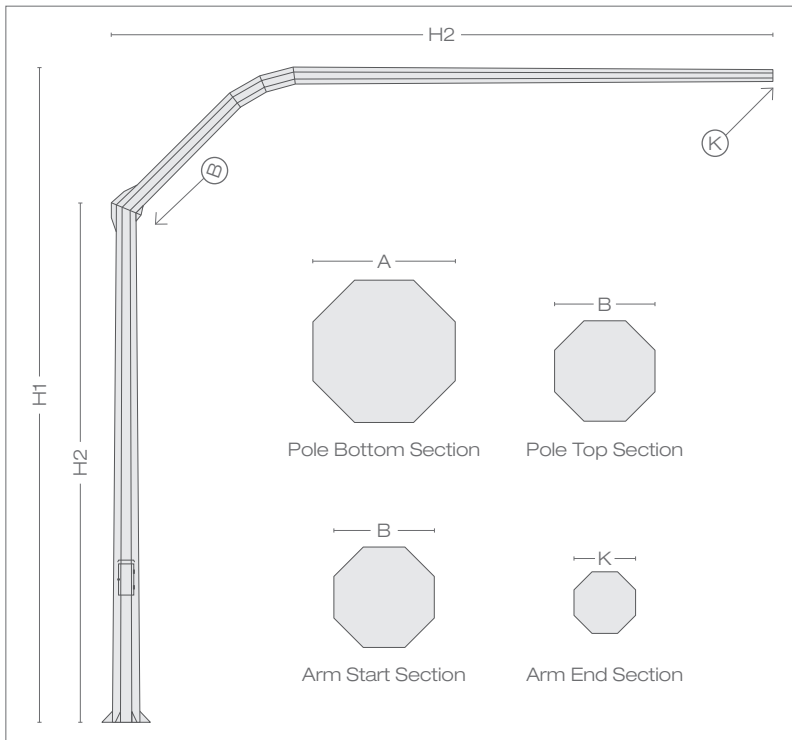
- \* دامنه کاربرد: کلیه معابر
- \* ارتفاع: ۳ تا ۳۰ متر
- \* شکل مقطع: چند وجهی، دایره ای
- \* اتصال قطعات: جوشکاری، تداخلی، پیچ و مهره
- \* پوشش: رنگ، گالوانیزه گرم، گالوانیزه گرم و رنگ
- \* مشخصات الکتریکی: دارای دریچه دسترسی، قابلیت تعبیه صفحه نگه دارنده جعبه برق دارای پیچ ارت

### توانمندی های طراحی و تولید

- \* امکان طراحی و تولید پایه ترافیکی با ارتفاع ۶ متر و کنسول تا ۱۵ متر به صورت تک پایه
- \* امکان طراحی و تولید پایه نصب دوربین مطابق با مشخصات دوربین
- \* امکان طراحی و تولید پایه های چند منظوره

پایه های ترافیکی (ST37/S235JR)

6.3				H2	ارتفاع پایه (m)
6				H1	ارتفاع پایه با بازو (m)
15	12	9	6	L	طول موثر بازو (m)
150				B	مقطع بالا پایه / مقطع ابتدای بازو
300				A	مقطع پایین پایه (mm)
100				K	مقطع انتهای بازو (mm)
2					تعداد قطعات
8	5	4			ضخامت پایه (mm)
5	4	3			ضخامت بازو (mm)
500*500*30		500*500*20		D*E*C	ابعاد بیس پلیت (mm <sup>3</sup> )
250*110				F*G	ابعاد دریچه دسترسی (mm <sup>2</sup> )
120					سرعت باد مبنای طراحی (Km/h)

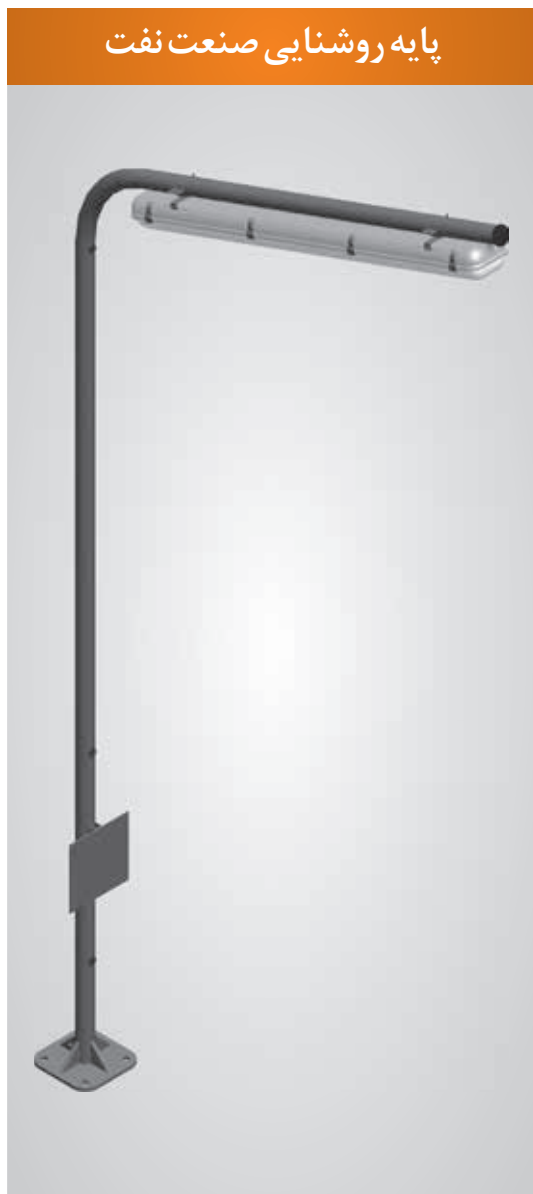
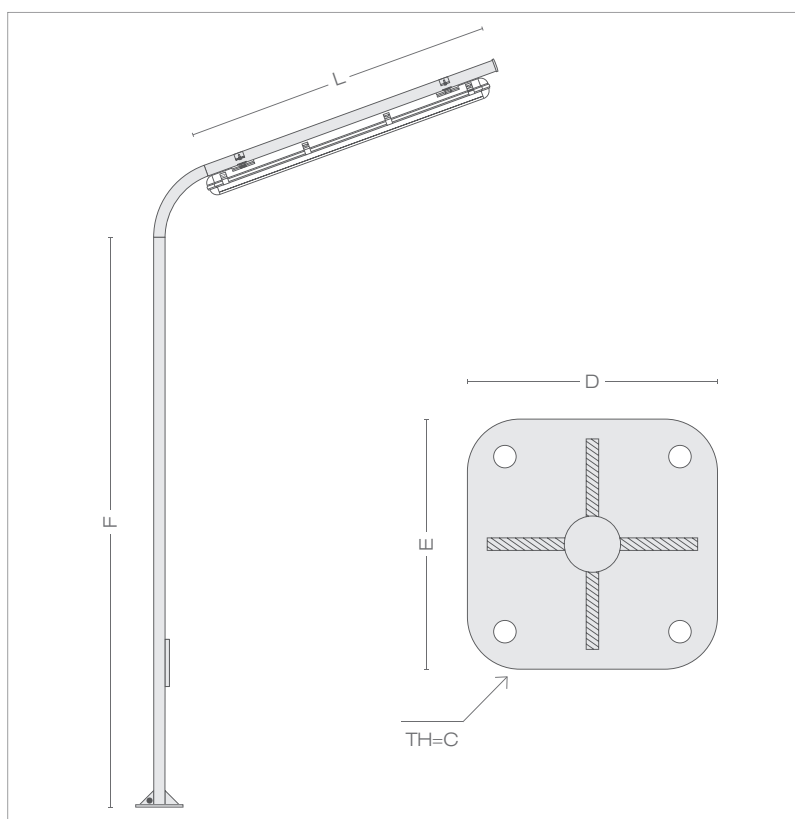


## پایه روشنایی صنعت نفت

پایه روشنایی صنعت نفت

با قابلیت نصب حداکثر ۱۲ دستگاه پروژکتور ۴۰۰ وات (S235JR) ST37

3	2.5	2	1.5	1	0.5	H	ارتفاع پایه (m)
1.3						L	طول دستک (m)
1.5							قطر لوله (inch)
Y					NO		قابلیت نصب جانکشن باکس
Y					NO		قابلیت نصب بیس پلیت
200*200*10						D*E*C	ابعاد بیس پلیت (mm^3)



### ویژگی ها

- \* دامنه کاربرد : سازه های صنعت نفت
- \* ارتفاع : ۰/۵ تا ۳ متر
- \* شکل مقطع : لوله ای
- \* اتصال قطعات : جوشکاری
- \* پوشش : گالوانیزه گرم، گالوانیزه گرم و رنگ
- \* مشخصات الکتریکی : قابلیت تعبیه صفحه مناسب جهت نصب جعبه برق، قابلیت نصب کلیه تجهیزات ضد انفجار

### توانمندی های طراحی و تولید

- \* امکان طراحی و ساخت پایه برای کاربردهای خاص و یا چند منظوره



پایه های روشنایی چندوجهی تاشو ST37(S235JR)

10	9	8	7	6	H	ارتفاع پایه (m)
95		90		B	مقطع بالا (mm)	
215		190		A	مقطع پایین (mm)	
2						تعداد قطعات
3,4		3,3		ضخامت (mm)		
400 400*15	330*330*12		300 300*10	D*E*C		ابعاد بیس پلیت (mm <sup>3</sup> )
100*200		90*200		ابعاد دریچه دسترسی (mm <sup>2</sup> )		
120						سرعت باد مبنای طراحی (Km/h)

15	14	13	12	11	H	ارتفاع پایه (m)
95		120	95		B	مقطع بالا (mm)
280		250	215		A	مقطع پایین (mm)
3			2		تعداد قطعات	
4,4		3,4		ضخامت (mm)		
500*500*15		400*400*15		D*E*C		ابعاد بیس پلیت (mm <sup>3</sup> )
120*300		110*250		ابعاد دریچه دسترسی (mm <sup>2</sup> )		
120						سرعت باد مبنای طراحی (Km/h)

ویژگی ها

ویژگی ممتاز این محصول سهولت و تسریع فرآیند تعمیر و نگهداری چراغ می باشد. در این نوع سازه، که پایه از یک نقطه مشخص منعطف بوده و خم میشود و چراغ در ارتفاعی مناسب در دسترس اپراتور قرار گرفته و فرآیند تعمیر و نگهداری انجام می گیرد. بدین ترتیب با حذف بالابر جهت دسترسی به چراغ ضمن افزایش حریم و ایمنی راه زمان و هزینه تعمیر و نگهداری نیز به میزان قابل توجهی کاهش می یابد.

※ **دامنه کاربرد:** روشنایی در معابر برون شهری و فضاهایی که امکان دسترسی ماشین نباشد. جایگزین برج های روشنایی سبد متحرک.

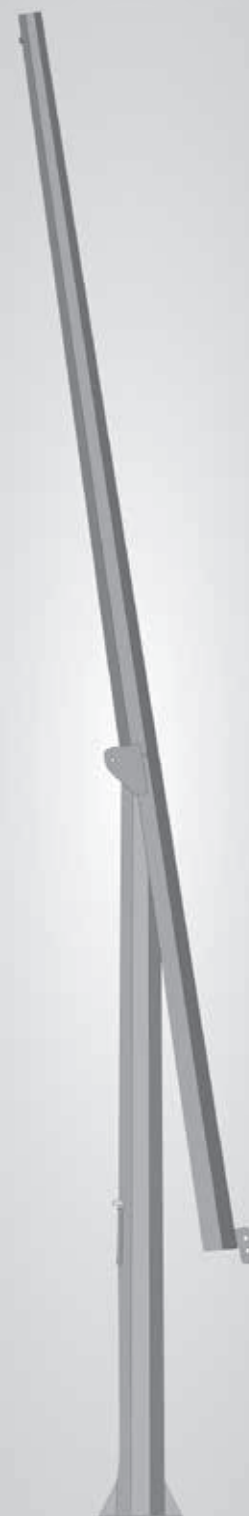
※ **ارتفاع:** ۶ تا ۲۰ متر

※ **اتصال قطعات:** به صورت همپوشانی و لولا

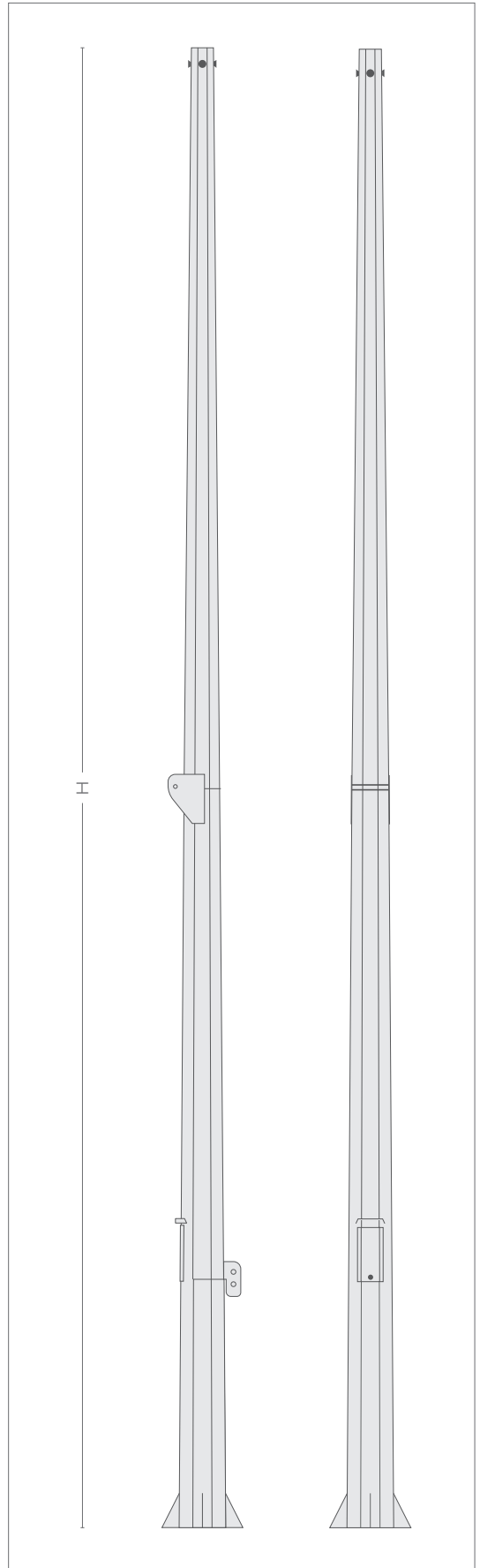
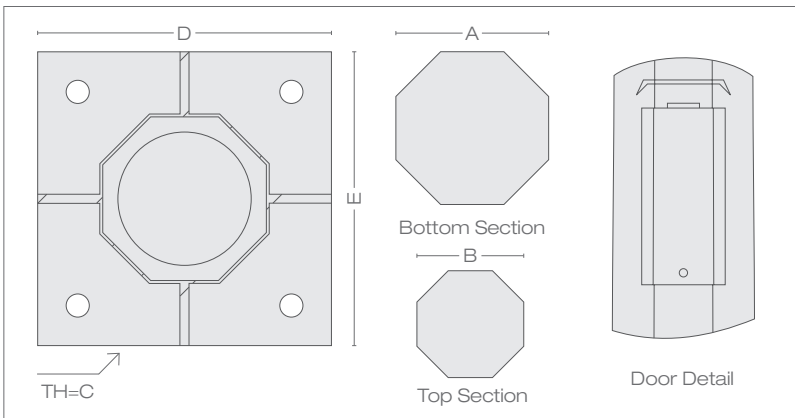
※ **پوشش:** رنگ، گالوانیزه، گالوانیزه و رنگ

※ **مشخصات الکتریکی:** دارای پیچ ارت و دریچه دسترسی

پایه های تاشو







## پایه پرچم



## ویژگی ها

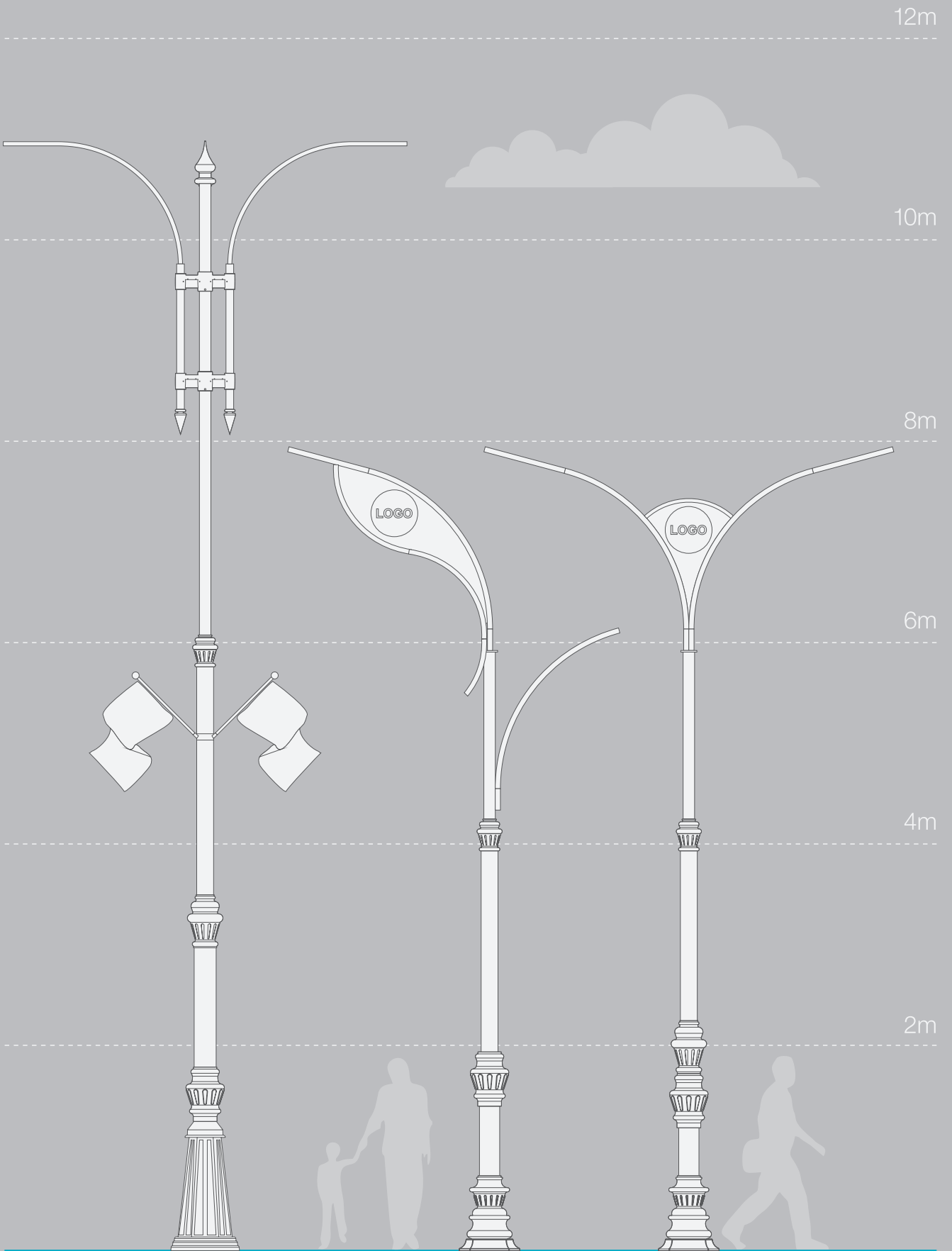
- \* دامنه کاربرد: کلیه معابر
- \* ارتفاع: ۳ تا ۷۰ متر
- \* شکل مقطع: چند وجهی، دایره ای
- \* اتصال قطعات: جوشکاری، تداخلی، پیچ و مهره
- \* پوشش: رنگ، گالوانیزه گرم، گالوانیزه گرم و رنگ
- \* مشخصات الکتریکی: قابلیت نصب چراغ چشمک زن و برق گیر

Standards	استانداردها
DIN 17100	استاندارد فولاد مورد استفاده
ASTM B85 / B85M - 13	استاندارد آلومینیوم مصرفی
EN 440 - DIN 8559 - AWS/ASM	استاندارد سیم جوش مصرفی
ASCE SEI 10-7, UBC 97, AASHTO, BS 5649 ASTM A36/A36M, ASTM A575, ASTM A576, ANSIC136.3, و مقررات ملی ساختمان مبحث ششم, ANSI - NAMMA FP 07-1001	طراحی و ساخت
ASTM A123/A123M, ASTM A153/A153M, FS TT-P-38, FS TT-P-645	استاندارد پوشش
ISO 261 - ISO 262 - ISO 263	استاندارد اتصالات پیچ و مهره
DIN EN 10255(2440)- JIS G 3444 - BS 1387M - DIN 2349 - JIS G 3445 - BS 1387L	استاندارد لوله های مصرفی



## انواع پایه های تزئینی روشنایی خیابانی





15m

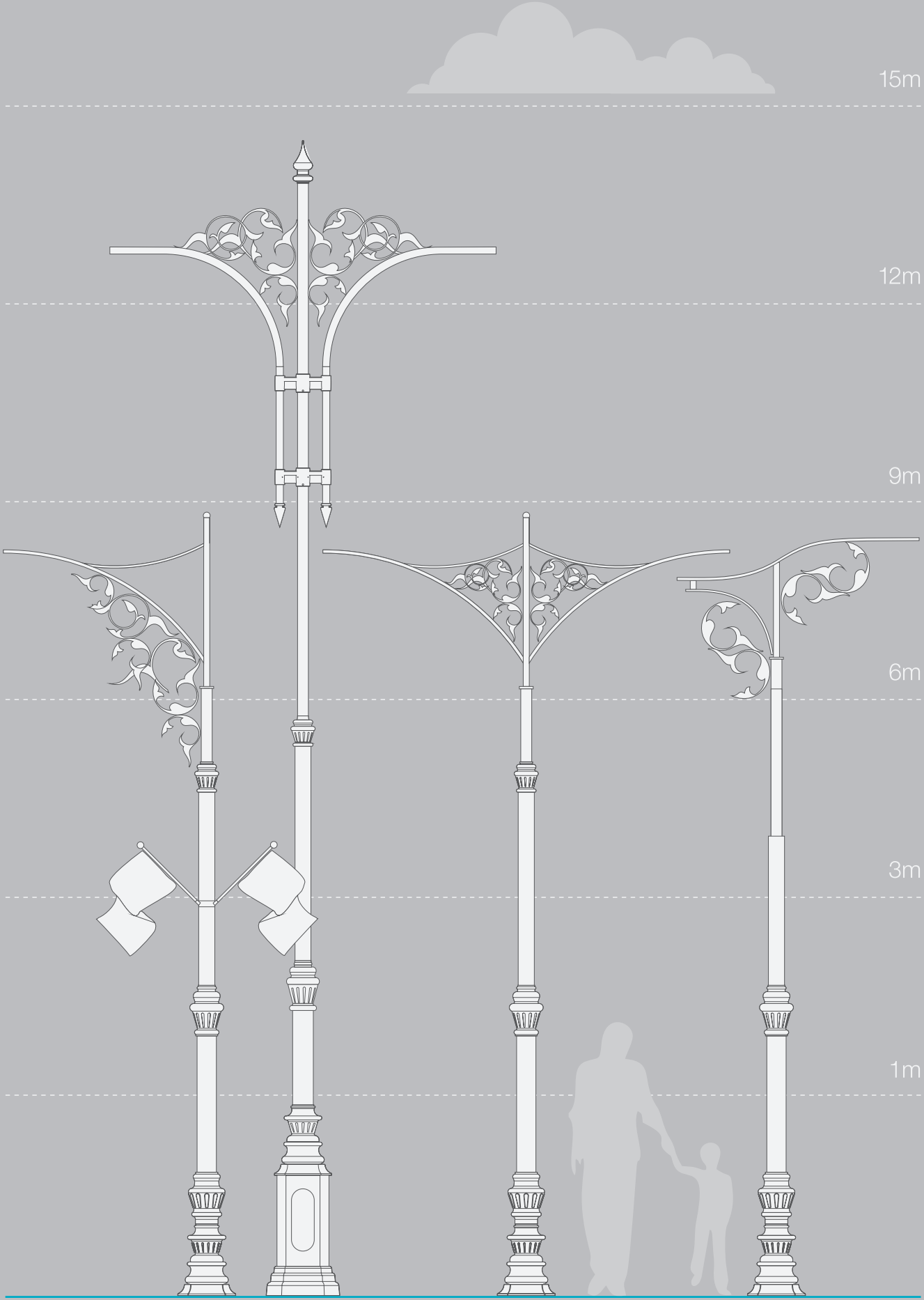
12m

9m

6m

3m

1m



12m

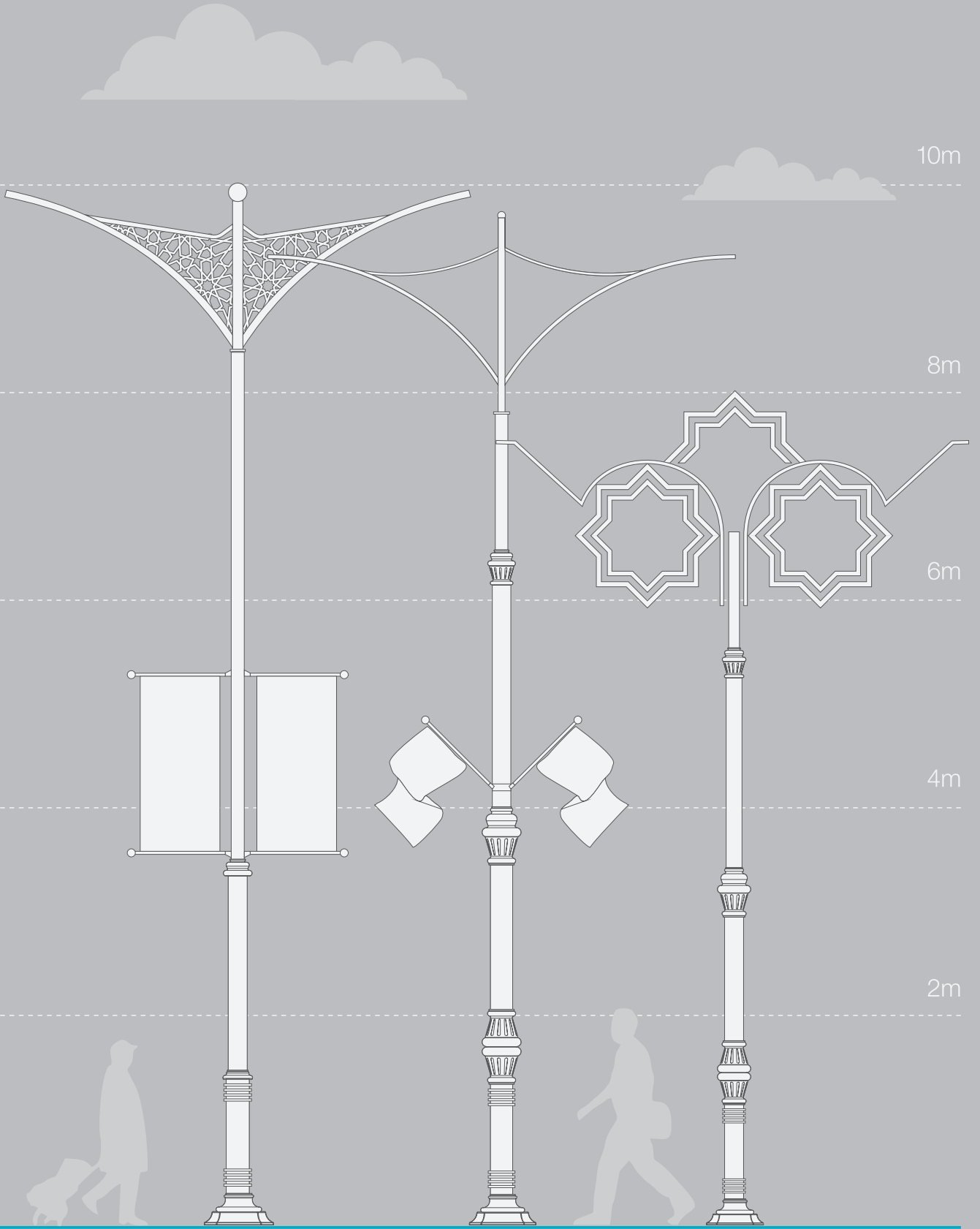
10m

8m

6m

4m

2m



15m

12m

9m

6m

3m

1m

